



Cellule en mode reflex

RL31-54/115b/136

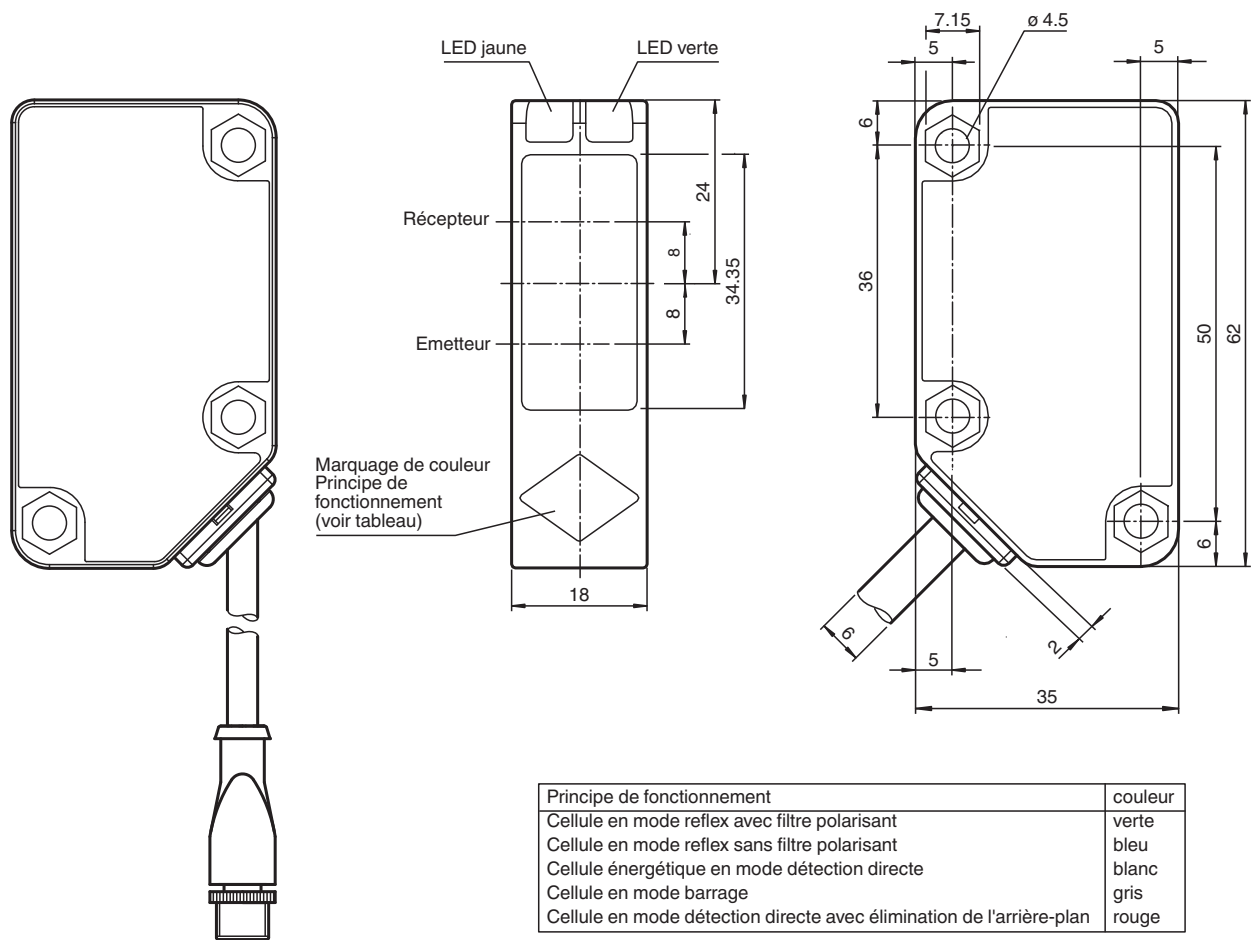


- Boîtier stable et compact
- Traitement antireflet par un filtre polarisant
- LED de visualisation visible à distance
- Sortie push-pull de haute puissance
- Classe de protection II

Cellule en mode reflex équipée d'un filtre polarisant, boîtier en plastique, plage de détection de 9 m, lumière rouge, obscurité activée, version CC, 2 sorties push-pull, sans élément de commande, câble fixe avec fiche M12



Dimensions



Date de publication: 2022-08-08 Date d'édition: 2022-08-08 : 1 90266_fra.pdf

Données techniques

Caractéristiques générales

Reportez-vous aux « Remarques générales sur les informations produit de Pepperl+Fuchs ».

Groupe Pepperl+Fuchs
www.pepperl-fuchs.com

États-Unis : +1 330 486 0001
fa-info@us.pepperl-fuchs.com

Allemagne : +49 621 776 1111
fa-info@de.pepperl-fuchs.com

Singapour : +65 6779 9091
fa-info@sg.pepperl-fuchs.com

PF PEPPERL+FUCHS

Données techniques

Domaine de détection d'emploi	0 ... 9000 mm	
Distance du réflecteur	20 ... 9000 mm	
Domaine de détection limite	12 m	
Cible de référence	réflecteur C110-2	
Emetteur de lumière	LED	
Type de lumière	rouge, lumière modulée , 630 nm	
Filtre polarisant	oui	
Diamètre de la tache lumineuse	env. 200 mm pour une distance de 6 m	
Angle d'ouverture	3 °	
Limite de la lumière ambiante	50000 Lux ; selon EN 60947-5-2	
Valeurs caractéristiques pour la sécurité fonctionnelle		
MTTF _d	920 a	
Durée de mission (T _M)	20 a	
Couverture du diagnostic (DC)	0 %	
Éléments de visualisation/réglage		
Indication fonctionnement	LED verte : Alimentation (sous tension)	
Visual. état de commutation	LED jaune : 1. LED allumée en permanence : signal > 2 x point de commutation (réserve de fonction) 2. LED clignote : signal entre 1 x point de commutation et 2 x point de commutation 3. LED éteinte : signal < point de commutation	
Caractéristiques électriques		
Tension d'emploi	U _B	10 ... 30 V CC
Ondulation		10 %
Consommation à vide	I ₀	≤ 20 mA
Sortie		
Mode de commutation	commutation "forcé"	
Sortie signal	2 sorties push-pull, protégées contre les courts-circuits et l'inversion de polarité	
Tension de commutation	max. 30 V CC	
Courant de commutation	max. 100 mA	
Chute de tension	U _d	≤ 1,5 V
Fréquence de commutation	f	≤ 500 Hz
Temps d'action	≤ 1 ms	
Conformité		
Norme produit	EN 60947-5-2	
Agréments et certificats		
Conformité EAC	TR CU 020/2011	
Classe de protection	II , tension assignée d'isolement ≤ 250 V C.A. pour le degré de pollution 1-2 selon CEI 60664-1 isolation de base entre la boucle de sortie et la boucle d'entrée selon EN 50178, tension assignée d'isolement 240 V C.A.	
Agrément UL	cULus Listed, Class 2 Power Source, Type 1 enclosure	
agrément CCC	Les produits dont la tension de service est ≤36 V ne sont pas soumis à cette homologation et ne portent donc pas le marquage CCC.	
Conditions environnementales		
Température ambiante	-30 ... 55 °C (-22 ... 131 °F)	
Température de stockage	-40 ... 70 °C (-40 ... 158 °F)	
Caractéristiques mécaniques		
Largeur du boîtier	18 mm	
Hauteur du boîtier	62 mm	
Profondeur du boîtier	35 mm	
Degré de protection	IP67	
Raccordement	câble 300 mm avec connecteur M12 x 1, 4 broches	
Matériau		
Boîtier	Plastique	
Sortie optique	PMMA	
Masse	133 g	

Date de publication: 2022-08-08 Date d'édition: 2022-08-08 : 1 90266_fra.pdf

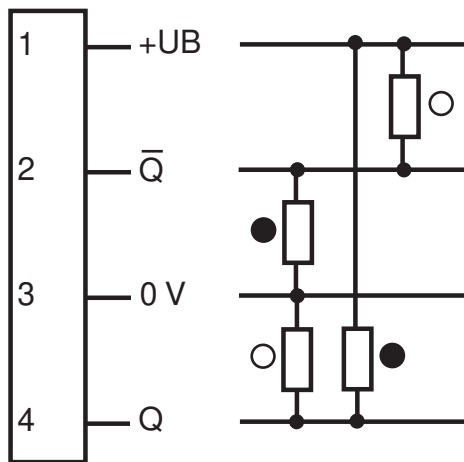
Reportez-vous aux « Remarques générales sur les informations produit de Pepperl+Fuchs ».

Groupe Pepperl+Fuchs
www.pepperl-fuchs.comÉtats-Unis : +1 330 486 0001
fa-info@us.pepperl-fuchs.comAllemagne : +49 621 776 1111
fa-info@de.pepperl-fuchs.comSingapour : +65 6779 9091
fa-info@sg.pepperl-fuchs.com

PEPPERL+FUCHS

Affectation des broches

Option :



- = commutation "claire"
- = commutation "foncé"

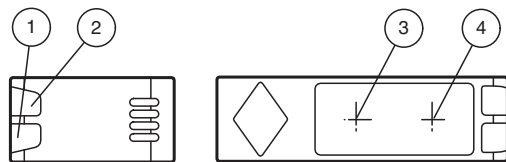
Affectation des broches



Couleur des fils selon EN 60947-5-2

- 1 | BN
- 2 | WH
- 3 | BU
- 4 | BK

Assemblage

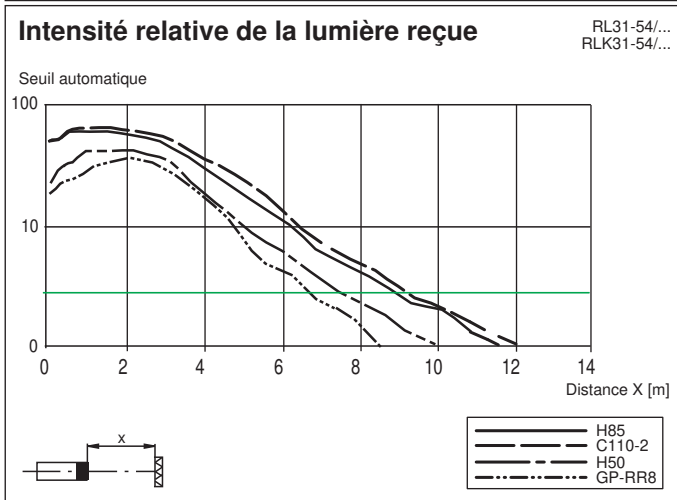
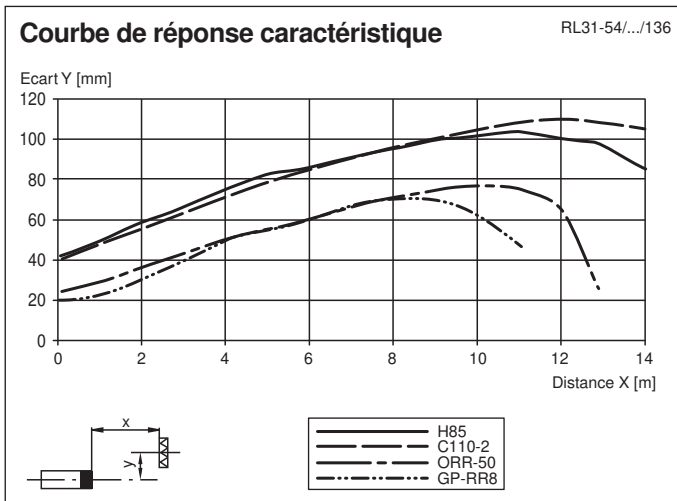


1	Indicateur d'état	vert
2	Affichage des signaux	jaune
3	Emetteur	
4	Récepteur	

Date de publication: 2022-08-08 Date d'édition: 2022-08-08 : 1 90266_fra.pdf

Reportez-vous aux « Remarques générales sur les informations produit de Pepperl+Fuchs ».

Courbe caractéristique



Accessoires

	OMH-RL31-01	Equerre de fixation
	OMH-RL31-02	Support de montage étroit
	OMH-RL31-03	Support de montage étroit
	OMH-RL31-04	support de montage sur une barre ronde \varnothing 12 mm ou sur une tôle (épaisseur 1,5 ... 3mm)
	OMH-RL31-05	Équerre de fixation pour montage sur surfaces planes avec 2 vis M4
	OMH-RL31-06	Support de montage en acier inoxydable avec demi-collier réglable sur le côté

Date de publication: 2022-08-08 Date d'édition: 2022-08-08 : 190266_fra.pdf

Reportez-vous aux « Remarques générales sur les informations produit de Pepperl+Fuchs ».