

# Fiche produit

## Caractéristiques

# VW3A46132

Altivar - filtre passif - 187A - 400V - 50Hz - pour variateur de vitesse



### Principales

Type de produit ou équipement	Filtre passif
Application spécifique du produit	Réduction des harmoniques de courant

### Complémentaires

Compatibilité de gamme	Altivar Process ATV900 Altivar Process ATV600 Altivar 71 Altivar 61
[Us] tension d'alimentation	400 V +/- 10 %
Power supply frequency	50 Hz +/- 2 %
Quantité par variateur	1 filtre par moteur pour variateur de vitesse ATV650 montage au mur, moteur: 75 kW/100 hp 1 filtre par moteur pour variateur de vitesse ATV630 montage au mur, moteur: 75 kW/100 hp 1 filtre par moteur pour variateur de vitesse ATV950 montage au mur, moteur: 75 kW/100 hp 1 filtre par moteur pour variateur de vitesse ATV930 montage au mur, moteur: 75 kW/100 hp 1 filtre par moteur pour variateur de vitesse ATV61H moteur: 110 kW/150 hp 1 filtre par moteur pour variateur de vitesse ATV71H moteur: 110 kW/150 hp 1 filtre par moteur pour variateur de vitesse ATV61Q moteur: 110 kW/150 hp 1 filtre par moteur pour variateur de vitesse ATV71Q moteur: 110 kW/150 hp
Courant nominal	180 A pour entrée 187 A pour sortie
Nombre de phases réseau	3 phases
THDI	5 % pour variateur de vitesse ATV650 moteur: 75 kW/100 hp 5 % pour variateur de vitesse ATV630 moteur: 75 kW/100 hp 5 % pour variateur de vitesse ATV61H moteur: 110 kW/150 hp 5 % pour variateur de vitesse ATV71H moteur: 110 kW/150 hp 5 % pour variateur de vitesse ATV61Q moteur: 110 kW/150 hp 5 % pour variateur de vitesse ATV71Q moteur: 110 kW/150 hp 5 % pour variateur de vitesse ATV950 moteur: 75 kW/100 hp 5 % pour variateur de vitesse ATV930 moteur: 75 kW/100 hp
Courant maximal	1,5 x courant nominal (durée = 60 s)
Rendement	98 %
Pertes en charge	1080 W
Facteur de puissance	1 (150 % de courant réseau) 0,85 (75 % de courant réseau) 0,99 (100 % de courant réseau)
Raccordement électrique	A, B bornier, capacité de raccordement: 2,5 mm <sup>2</sup> X1-1...X2-3 bornier, capacité de raccordement: 2,5...90 mm <sup>2</sup>
Classe d'isolation électrique	Classe F
Poids du produit	135 kg

## Environnement

Degré de protection IP	IP20 IP55 (installation du coffret)
Tenue aux vibrations	2 mm crête-à-crête (f= 5...13,2 Hz) se conformer à EN 60068-2-6 0,7 gn (f= 13,2...150 Hz) se conformer à EN 60068-2-6
Humidité relative	5...85 % sans condensation
Température de fonctionnement	45...60 °C (avec réduction de courant de 3 % par °C) 5...45 °C (sans réduction de courant)
Température ambiante pour le stockage	-25...55 °C stockage dans l'emballage d'origine -25...65 °C durant le transport
Altitude de fonctionnement	<= 1000 m sans réduction de courant > 1000...4000 m avec réduction de courant de 5 % tous les 1 000 m
Normes	EN/CEI 61000-3-2 EN/CEI 61000-2-4 EN/CEI 61000-3-4 EN/CEI 61000-2-2 EN/CEI 61000-3-12 Recommandation technique G5/4

## Emballage

Type d'emballage 1	PCE
Nombre d'unité par paquet	1
Poids de l'emballage (Kg)	135 kg
Hauteur de l'emballage 1	62 cm
Largeur de l'emballage 1	60 cm
Longueur de l'emballage 1	80 cm

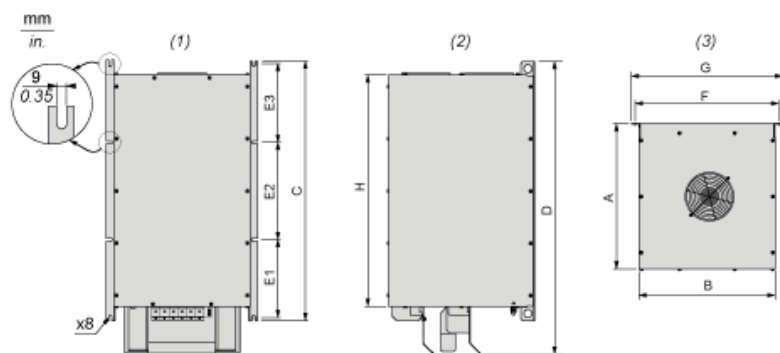
## Durabilité de l'offre

Régulation REACH	<a href="#">Déclaration REACH</a>
Sans SVHC REACH	Oui
Directive RoHS UE	Conformité pro-active (Produit en dehors du scope légal RoHS UE) <a href="#">Déclaration RoHS UE</a>
Sans métaux lourds toxiques	Oui
Sans mercure	Oui
Information sur les exemptions RoHS	<a href="#">Oui</a>
Régulation RoHS Chine	<a href="#">Déclaration RoHS Pour La Chine</a>

## Garantie contractuelle

Garantie	18 mois
----------	---------

Dimensions



- (1) Vue de face
- (2) Vue côté droit
- (3) Vue du dessus

Dimensions en mm

A	B	C	D	E1	E2	E3	F	G	H
400	370	685	767,6	212	240	212	393	418	598

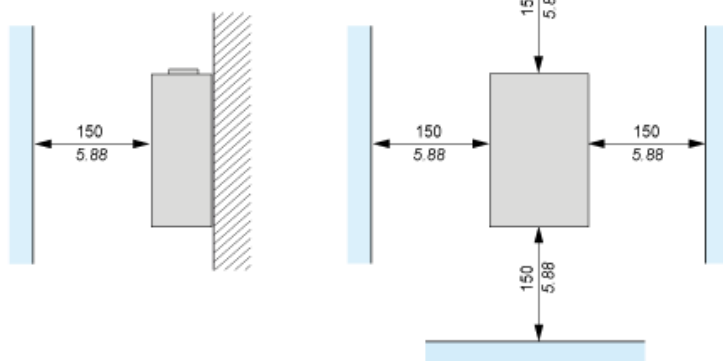
Dimensions en pouces

A	B	C	D	E1	E2	E3	F	G	H
15,75	14,57	26,97	30,22	8,35	9,45	8,35	15,47	16,46	23,54

Recommandations de montage

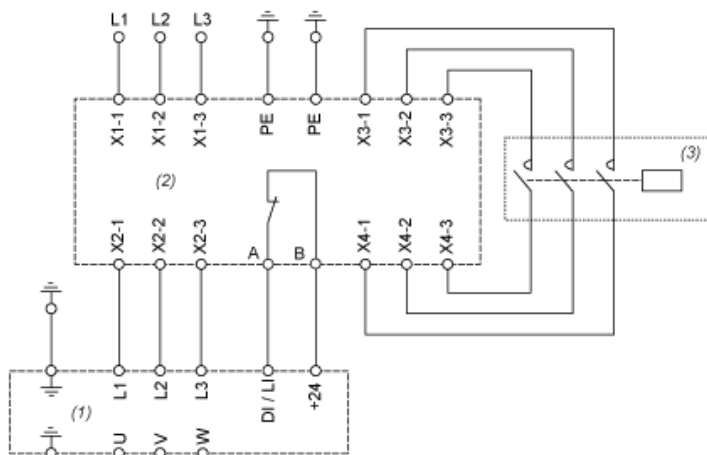
Montage vertical uniquement

mm  
in.



(1) Filtre

Schéma recommandé



- (1) Variateur
- (2) Filtre
- (3) En option