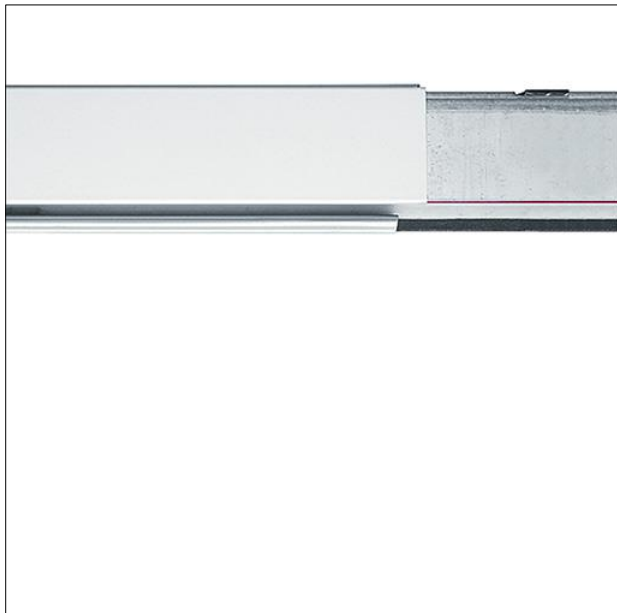
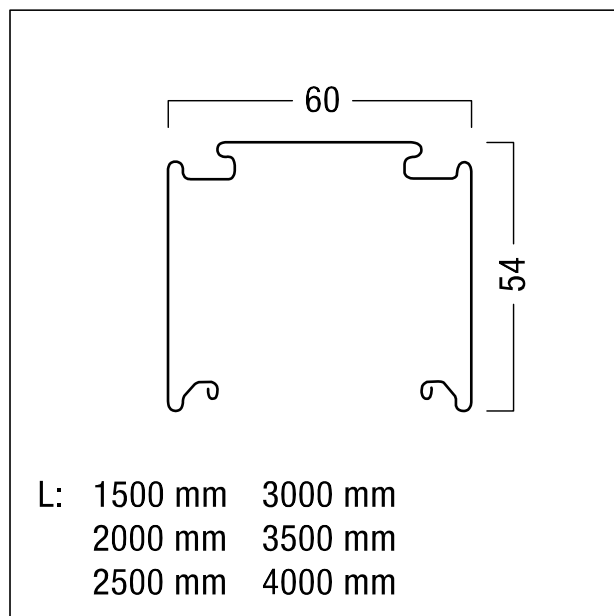


## Rail porteur

Rail porteur en tôle d'acier profilée, couleur argent. 11 conducteurs logés dans un profilé conducteur intégré. 5 lignes d'alimentation secteur (5 x 2,5mm<sup>2</sup>/16A) et 2 x 2 conducteurs (4 x 1,5mm<sup>2</sup>/10A) pour l'intégration de l'éclairage de secours par 2 circuits indépendants et 2 conducteurs (2 x 1,5mm<sup>2</sup>/10A) servant de ligne de commande. Raccordement sans outil au moyen d'un set d'alimentation. Dimensions : 2501 x 69 x 60 mm ; poids : 4,5 kg



ZS\_TEC\_F\_Trageschiene.jpg



ZS\_TEC\_M\_Trageschienen.wmf