

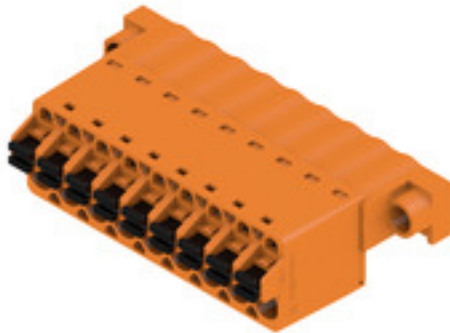
SLF 5.08/09/180F SN OR BX
Weidmüller Interface GmbH & Co. KG

Klingenbergstraße 26

D-32758 Detmold

Germany

www.weidmueller.com

Illustration du produit


Connecteur mâle raccordement PUSH IN avec orientation de sortie droite, en association avec BLF 5.08HC en tant qu'application Wire to Wire comme traversée de cloison. Les connecteurs mâles disposent d'espace pour les marquages et peuvent être codés.

Informations générales de commande

Version	Connecteur pour circuit imprimé, Connecteur mâle, 5.08 mm, Nombre de pôles: 9, 180°, PUSH IN avec actionneur, Raccordement à ressort, Plage de serrage, max. : 3.31 mm², Boîte
Référence	1335740000
Type	SLF 5.08/09/180F SN OR BX
GTIN (EAN)	4050118139433
Qté.	30 pièce(s)
Indices de produit	IEC: 400 V / 25.9 A / 0.2 - 2.5 mm² UL: 300 V / 14 A / AWG 26 - AWG 12
Emballage	Boîte

Date de création 4 novembre 2022 13:16:35 CET

SLF 5.08/09/180F SN OR BX
Weidmüller Interface GmbH & Co. KG

Klingenbergstraße 26

D-32758 Detmold

Germany

www.weidmueller.com

Caractéristiques techniques
Dimensions et poids

Profondeur	30 mm	Profondeur (pouces)	1,181 inch
Hauteur	14,2 mm	Hauteur (pouces)	0,559 inch
Poids net	16,747 g		

Classifications

ETIM 6.0	EC002638	ETIM 7.0	EC002638
ETIM 8.0	EC002638	ECLASS 9.0	27-44-03-09
ECLASS 9.1	27-44-03-09	ECLASS 10.0	27-44-03-09
ECLASS 11.0	27-46-02-02	ECLASS 12.0	27-46-02-02

Conducteurs indiqués pour raccordement

Plage de serrage, min.	0,13 mm ²
Plage de serrage, max.	3,31 mm ²
Section de raccordement du conducteur, AWG 26	
AWG, min.	
Section de raccordement du conducteur, AWG 12	
AWG, max.	
Rigide, min. H05(07) V-U	0,2 mm ²
Rigide, max. H05(07) V-U	2,5 mm ²
souple, min. H05(07) V-K	0,2 mm ²
souple, max. H05(07) V-K	2,5 mm ²
avec embout isolé DIN 46 228/4, min.	0,2 mm ²
avec embout isolé DIN 46 228/4, max.	2,5 mm ²
avec embout, DIN 46228 pt 1, min.	0,2 mm ²
avec embout selon DIN 46 228/1, max.	2,5 mm ²
Jauge à bouchon selon EN 60999 a x b	2,8 mm x 2,0 mm
	; ø

SLF 5.08/09/180F SN OR BX

Weidmüller Interface GmbH & Co. KG

Klingenbergstraße 26

D-32758 Detmold

Germany

www.weidmueller.com

Caractéristiques techniques

Raccordement	Section pour le raccordement du conducteur	Type	câblage fin
		nominal	0,5 mm ²
Embout		Longueur de dénudage	nominal 12 mm
		Embout recommandé	H0,5/16 OR
		Longueur de dénudage	nominal 10 mm
		Embout recommandé	H0,5/10
Section pour le raccordement du conducteur	Type	câblage fin	
	nominal	0,75 mm ²	
Embout		Longueur de dénudage	nominal 12 mm
		Embout recommandé	H0,75/16 W
		Longueur de dénudage	nominal 10 mm
		Embout recommandé	H0,75/10
Section pour le raccordement du conducteur	Type	câblage fin	
	nominal	1 mm ²	
Embout		Longueur de dénudage	nominal 12 mm
		Embout recommandé	H1,0/16D R
		Longueur de dénudage	nominal 10 mm
		Embout recommandé	H1,0/10
Section pour le raccordement du conducteur	Type	câblage fin	
	nominal	1,5 mm ²	
Embout		Longueur de dénudage	nominal 10 mm
		Embout recommandé	H1,5/10
		Longueur de dénudage	nominal 12 mm
		Embout recommandé	H1,5/16 R
Section pour le raccordement du conducteur	Type	câblage fin	
	nominal	2,5 mm ²	
Embout		Longueur de dénudage	nominal 10 mm
		Embout recommandé	H2,5/14DS BL

Texte de référence

Le diamètre extérieur du collier plastique ne doit pas être plus grand que le pas (P). Choisissez la longueur des embouts en fonction du produit et de la tension nominale.

Paramètres système

Famille de produits	OMNIMATE Signal - série BL/SL 5.08	Type de raccordement	Raccordement installation
Technique de raccordement de conducteurs	PUSH IN avec actionneur, Raccordement à ressort	Pas en mm (P)	5,08 mm
Pas en pouces (P)	0,2 inch	Orientation de la sortie du conducteur	180°
Nombre de pôles	9	L1 en mm	40,64 mm
L1 en pouce	1,6 inch	Nombre de rangs	1
Nombre de pôles	1	Section nominale	2,5 mm ²
Protection au toucher selon DIN VDE 57 106	protection doigt enfiché/ protection appui de la main non enfiché	Degré de protection	IP20
Résistance de passage	4,50 mΩ	Codable	Oui
Longueur de dénudage	10 mm	Lame de tournevis	0,6 x 3,5
Norme lame de tournevis	DIN 5264	Cycles d'enfichage	25
Force d'enfichage/pôle, max.	7 N	Force d'extraction/pôle, max.	5,5 N

Données des matériaux

Matériau isolant	PBT	Couleur	Orange
Tableau des couleurs (similaire)	RAL 2000	Classe d'inflammabilité selon UL 94	V-0
Matériau des contacts	CuSn	Surface du contact	étamé
Structure en couches du contact mâle	4...8 µm Sn étamé à chaud	Température de stockage, min.	-40 °C
Température de stockage, max.	70 °C	Température de fonctionnement, min.	-50 °C
Température de fonctionnement, max.	100 °C	Plage de température montage, min.	-25 °C
Plage de température montage, max.	100 °C		

Date de création 4 novembre 2022 13:16:35 CET

SLF 5.08/09/180F SN OR BX

Weidmüller Interface GmbH & Co. KG

Klingenbergstraße 26

D-32758 Detmold

Germany

www.weidmueller.com

Caractéristiques techniques

Données nominales selon CEI

testé selon la norme

IEC 60664-1, IEC 61984

Courant nominal, nombre de pôles max.

(Tu = 20 °C) 21,7 A

Courant nominal, nombre de pôles max.

(Tu = 40 °C) 18,5 A

Tension de choc nominale pour classe

de surtension/Degré de pollution III/2 320 V

Tension de choc nominale pour classe

de surtension/Degré de pollution II/2 4 000 V

Tension de choc nominale pour classe

de surtension/Degré de pollution III/3 4 kV

Courant nominal, nombre de pôles min.

(Tu = 20 °C) 25,9 A

Courant nominal, nombre de pôles min.

(Tu = 40 °C) 22,5 A

Tension de choc nominale pour classe

de surtension/Degré de pollution II/2 400 V

Tension de choc nominale pour classe

de surtension/Degré de pollution III/3 250 V

Tension de choc nominale pour classe

de surtension/Degré de pollution III/2 4 kV

Tenue aux courants de faible durée

3 x 1s mit 120 A

Données nominales selon CSA

Institut (CSA)



Certificat N° (CSA)

200039-1121690

Tension nominale (groupe d'utilisation

B / CSA) 300 V

Courant nominal (groupe d'utilisation B /

CSA) 10 A

Section de raccordement de câble AWG,

min. AWG 26

Référence aux valeurs approuvées

Les spécifications indiquent les valeurs maximales. Détails - voir le certificat d'agrément.

Tension nominale (groupe d'utilisation

D / CSA) 300 V

Courant nominal (groupe d'utilisation

D / CSA) 10 A

Section de raccordement de câble AWG,

max. AWG 12

Données nominales selon UL 1059

Institut (cURus)



Certificat N° (cURus)

E60693

Tension nominale (groupe d'utilisation

B / UL 1059) 300 V

Courant nominal (groupe d'utilisation B /

UL 1059) 14 A

Section de raccordement de câble AWG,

min. AWG 26

Référence aux valeurs approuvées

Les spécifications indiquent les valeurs maximales. Détails - voir le certificat d'agrément.

Tension nominale (groupe d'utilisation

D / UL 1059) 300 V

Courant nominal (groupe d'utilisation

D / UL 1059) 10 A

Section de raccordement de câble AWG,

max. AWG 12

Emballage

Emballage

Boîte

Longueur VPE

351 mm

Largeur VPE

135 mm

Hauteur VPE

36 mm

SLF 5.08/09/180F SN OR BX

Weidmüller Interface GmbH & Co. KG

Klingenbergstraße 26

D-32758 Detmold

Germany

www.weidmueller.com

Caractéristiques techniques

Contrôles de type

Test : durabilité des marquages	Norme	CEI 61984 section 6.2 et 7.3.2 / 10.11, IEC 60068-2-70 / 12.95	
	Test	marque d'origine, identification du type, pas, date horloge, type de matériau	
	Évaluation	disponible	
	Test	longévité	
	Évaluation	réussite	
Test : mauvais engagement (non-interchangeabilité)	Norme	CEI 61984 section 6.3 et 6.9.1 / 10.11, IEC 60512-13-5 / 02.06	
	Test	tourné à 180° avec éléments de codage	
	Évaluation	réussite	
	Test	examen visuel	
	Évaluation	réussite	
Test : section à fixer	Norme	CEI 60999-1 section 7 et 9.1 / 11.99, CEI 60947-1 section 8.2.4.5.1 / 03.11	
	Type de conducteur	Type de conducteur et section du conducteur	rigide 0,5 mm ²
		Type de conducteur et section du conducteur	semi-rigide 0,5 mm ²
		Type de conducteur et section du conducteur	semi-rigide 1,0 mm ²
		Type de conducteur et section du conducteur	rigide 2,5 mm ²
		Type de conducteur et section du conducteur	AWG 26/1
		Type de conducteur et section du conducteur	AWG 26/19
		Type de conducteur et section du conducteur	AWG 14/1
	Type de conducteur et section du conducteur	AWG 14/19	
	Évaluation	réussite	
Test des dommages causés aux et au desserrage accidentel des conducteurs	Norme	CEI 60999-1 section 9.4 / 11.99	
	Exigence	0,2 kg	
	Type de conducteur	Type de conducteur et section du conducteur	AWG 26/1
		Type de conducteur et section du conducteur	AWG 26/19
	Évaluation	réussite	
	Exigence	0,3 kg	
	Type de conducteur	Type de conducteur et section du conducteur	H05V-U0.5
		Type de conducteur et section du conducteur	H05V-K0.5
	Évaluation	réussite	
	Exigence	0,7 kg	
Type de conducteur	Type de conducteur et section du conducteur	H07V-K2.5	
	Type de conducteur et section du conducteur	H07V-U2.5	
	Type de conducteur et section du conducteur	AWG 14/1	
	Type de conducteur et section du conducteur	AWG 14/19	
Évaluation	réussite		

SLF 5.08/09/180F SN OR BX

Weidmüller Interface GmbH & Co. KG
 Klingenbergstraße 26
 D-32758 Detmold
 Germany

www.weidmueller.com

Caractéristiques techniques

Test de décrochage	Norme	CEI 60999-1 section 9.5 / 11.99
	Exigence	≥10 N
Type de conducteur	Type de conducteur et AWG 26/1 section du conducteur	Type de conducteur et AWG 26/19 section du conducteur
	Type de conducteur et AWG 26/19 section du conducteur	Type de conducteur et AWG 26/19 section du conducteur
Évaluation	réussite	
Exigence	≥20 N	
	Type de conducteur	Type de conducteur et H05V-U0.5 section du conducteur
Type de conducteur	Type de conducteur et H05V-K0.5 section du conducteur	Type de conducteur et H05V-K0.5 section du conducteur
	Type de conducteur et H05V-K0.5 section du conducteur	Type de conducteur et H05V-K0.5 section du conducteur
Évaluation	réussite	
Exigence	≥50 N	
	Type de conducteur	Type de conducteur et H07V-K2.5 section du conducteur
Type de conducteur	Type de conducteur et H07V-U2.5 section du conducteur	Type de conducteur et H07V-U2.5 section du conducteur
	Type de conducteur et AWG 14/1 section du conducteur	Type de conducteur et AWG 14/1 section du conducteur
Type de conducteur	Type de conducteur et AWG 14/19 section du conducteur	Type de conducteur et AWG 14/19 section du conducteur
	Type de conducteur et AWG 14/19 section du conducteur	Type de conducteur et AWG 14/19 section du conducteur
Évaluation	réussite	

Note importante

Conformité IPC Conformité : les produits sont conçus, fabriqués et livrés selon des normes internationales reconnues ; et ils sont conformes aux caractéristiques garanties dans la fiche de données / respectent les propriétés décoratives selon IPC-A-610 « Classe 2 ». Des requêtes supplémentaires sur le produit peuvent être évaluées sur demande.

Remarques

- Autres variantes sur demande
- Surfaces de contact dorées sur demande
- Courant nominal par rapport à la section nominale et au Nb min. de pôles.
- Embouts nus selon DIN 46228/1
- Embouts isolés selon DIN 46228/4
- Sur le schéma, P = pas
- Forme de sertissage « A » pour embouts avec pince à sertir PZ 6/5 recommandée.
- La prise de test ne peut être utilisée que comme point de récupération du potentiel.
- Stockage à long terme du produit à une température moyenne de 50 °C et une humidité moyenne de 70 %, 36 mois

Agréments

Agréments



ROHS	Conforme
UL File Number Search	Site Web UL
Certificat N° (cURus)	E60693

SLF 5.08/09/180F SN OR BX

Weidmüller Interface GmbH & Co. KG
Klingenbergstraße 26
D-32758 Detmold
Germany

www.weidmueller.com

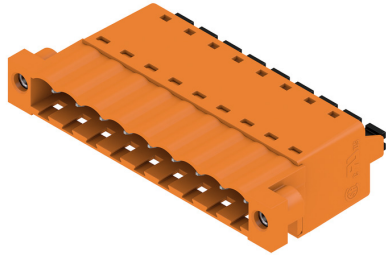
Caractéristiques techniques

Téléchargements

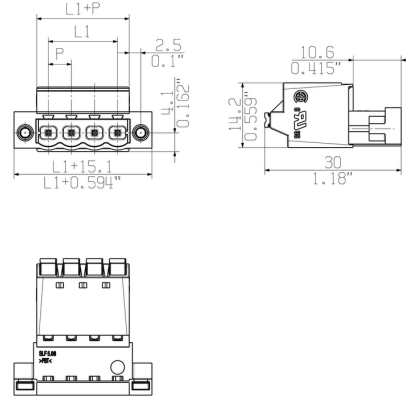
Agrément/Certificat/Document de conformité	Declaration of the Manufacturer
Données techniques	CAD data – STEP
Catalogue	Catalogues in PDF-format
Brochures	FL DRIVES EN MB DEVICE MANUF. EN FL DRIVES DE FL BUILDING SAFETY EN FL APPL LED LIGHTING EN FLIndustr.CONTROLS EN FL MACHINE SAFETY EN FL HEATING ELECTR EN FL APPL INVERTER EN FL_BASE_STATION_EN FL ELEVATOR EN FL POWER SUPPLY EN FL 72H SAMPLE SER EN PO OMNIMATE EN PO OMNIMATE EN

Dessins

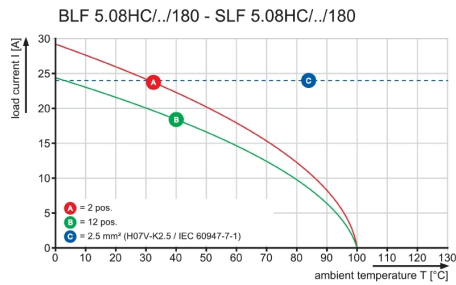
Illustration du produit



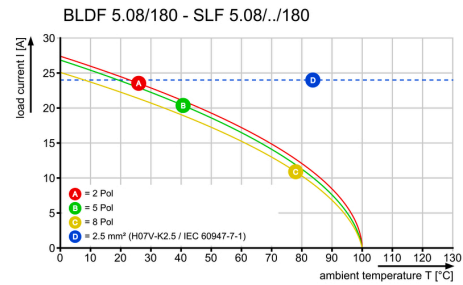
Dimensional drawing



Graph



Graph



Avantages produit



Uncompromising functionality
 High vibration resistance

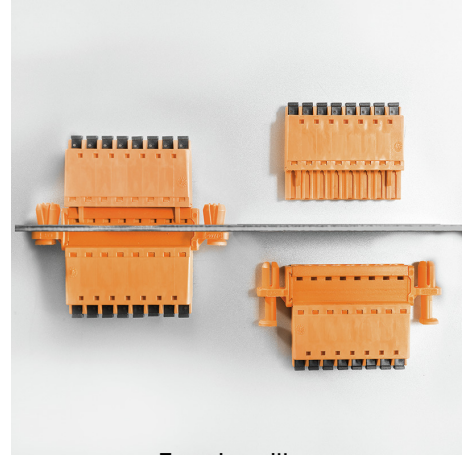
Avantages produit



Solid PUSH IN contact
 Safe and durable

Avantages produit

Lower assembly costs
Secure in a matter of seconds

Avantages produit

Easy handling
No implementation framework necessary