



# PBT-CB010AGTSENALA0Z

PBT

TRANSMETTEUR DE PRESSION

**SICK**  
Sensor Intelligence.



illustration non contractuelle



### Informations de commande

| Type                 | Référence |
|----------------------|-----------|
| PBT-CB010AGTSENALAOZ | 6082079   |

Autres modèles d'appareil et accessoires → [www.sick.com/PBT](http://www.sick.com/PBT)

### Caractéristiques techniques détaillées

#### Caractéristiques

|   |   |
|---|---|
| <b>Milieu</b>                                 | Liquide, gazeux   |
| <b>Type de pression</b>                       | Vide et plage de mesure ±   |
| <b>Unité de pression</b>                      | bar   |
| <b>Plage de mesure</b>                        | -1 bar ... 9 bar  |
| <b>Température de process</b>                 | -30 °C ... +100 °C  |
| <b>Puissance apparente max. R<sub>A</sub></b> | 4 mA ... 20 mA, 2 conducteurs (R <sub>A</sub> ≤ (L <sup>+</sup> - 8 V) / 0,02 A [ohms])<br>0 V ... 10 V, 3 conducteurs (R <sub>A</sub> > 10 kohms)<br>0 V ... 5 V, 3 conducteurs (R <sub>A</sub> > 5 kohms) |
| <b>Signal de sortie</b>                       | 4 ... 20 mA, 2 conducteurs  |
| <b>Particularité</b>                          | Sans  |

#### Mécanique/électronique

|   |  |
|---|--|
| <b>Raccord process</b>                      | G ½ A selon DIN 3852-E   |
| <b>Matériaux en contact avec la matière</b> | Raccord de pression : inox 316L<br>Capteur de pression : inox 316L (à partir de 0 bar ... 10 bars rel. inox 13-8 PH)   |
| <b>Liquide de transmission interne</b>      | Huile silicone (uniquement pour les plages de mesure < 0 bar à 10 bars et ≤ 0 bar abs à 25 bars abs)   |
| <b>Alésage du canal</b>                     | Standard   |
| <b>Matériau du boîtier</b>                  | Acier inoxydable   |
| <b>Mode de raccordement</b>                 | Connecteur angulaire selon DIN 175301-803 A  |
| <b>Tension d'alimentation</b>               | 8 V DC ... 30 V DC <sup>1)</sup>   |
| <b>Consommation</b>                         | Courant de signaux (25 mA max.) pour sortie de courant<br>8 mA max. pour signal de sortie de tension   |
| <b>Sécurité électrique</b>                  | Protection contre les surtensions : 32 V CC, 36 V CC pour 4 mA à 20 mA<br>Protection contre les courts-circuits : Q <sub>A</sub> vers M<br>Protection contre l'inversion de polarité : L <sup>+</sup> contre M<br>Classe de protection : III |

<sup>1)</sup> L'alimentation du transmetteur de pression doit s'effectuer à l'aide d'un circuit électrique à énergie limitée selon 9.3 de UL/EN/CEI 601010-1 ou LPS selon UL/EN/CEI 60950-1 ou de classe 2 selon UL 1310/UL1585 (NEC ou CEC). L'alimentation électrique doit être adaptée à une utilisation à une altitude supérieure à 2.000 m si le transmetteur de pression est utilisé à partir de cette altitude.

<sup>2)</sup> Indice de protection IP selon IEC 60529. Les indices de protection indiqués s'appliquent uniquement à l'état connecté avec les connecteurs de câble de l'indice de protection correspondant.

|                                 |   |
|---------------------------------|---|
| <b>Tension d'isolement</b>      | 500 V DC  |
| <b>Conformité CE</b>            | Directive relative aux équipements sous pression : 2014/68/EU<br>Directive CEM : 2014/30/CE, EN 61326-2-3 |
| <b>Poids du capteur</b>         | Env. 80 g   |
| <b>Joint</b>                    | NBR   |
| <b>Indice de protection</b>     | IP65 <sup>2)</sup>  |
| <b>Classe de protection III</b> | ✓   |
| <b>Conditions de référence</b>  | Conditions de référence : selon la norme IEC 61298-1  |
| <b>MTTF</b>                     | 815 années  |

<sup>1)</sup> L'alimentation du transmetteur de pression doit s'effectuer à l'aide d'un circuit électrique à énergie limitée selon 9.3 de UL/EN/CEI 601010-1 ou LPS selon UL/EN/CEI 60950-1 ou de classe 2 selon UL 1310/UL1585 (NEC ou CEC). L'alimentation électrique doit être adaptée à une utilisation à une altitude supérieure à 2.000 m si le transmetteur de pression est utilisé à partir de cette altitude.

<sup>2)</sup> Indice de protection IP selon IEC 60529. Les indices de protection indiqués s'appliquent uniquement à l'état connecté avec les connecteurs de câble de l'indice de protection correspondant.

## Performance

|  |   |
|--|---|
| <b>Non-linéarité</b>                           | ≤ ± 0,25 %, de la plage   |
| <b>Précision</b>                               | ≤ ± 0,5 % de la plage   |
| <b>Précision de réglage du signal zéro</b>     | ≤ 0,15 % de la plage typ., ≤ 0,4 % de la plage max. (en cas de non-linéarité de 0,25 %) |
| <b>Hystérésis</b>                              | ≤ 0,16 % de la plage  |
| <b>Non-reproductibilité</b>                    | ≤ 0,1 % de la plage   |
| <b>Temps de réponse</b>                        | < 4 ms  |
| <b>Bruit du signal</b>                         | ≤ 0,3 % de la plage   |
| <b>Dérive de longue durée/stabilité par an</b> | ≤ 0,1 % de la plage selon CEI 61298-2   |
| <b>Plage de températures nominale</b>          | 0 °C ... +80 °C   |
| <b>Durée de vie</b>                            | Au moins 100 millions de commutations de puissance                                      |

## Caractéristiques ambiantes

|                                |  |
|--------------------------------|--|
| <b>Température ambiante</b>    | 0 °C ... +80 °C  |
| <b>Température de stockage</b> | -40 °C ... +70 °C  |
| <b>Humidité relative</b>       | 45 % ... 75 %  |
| <b>Résistance aux chocs</b>    | 500 g selon CEI 60068-2-27 (choc mécanique)                                |
| <b>Charge en vibrations</b>    | 10 g conforme à IEC 60068-2-6 (vibration sous résonance)<br>20 g en option |

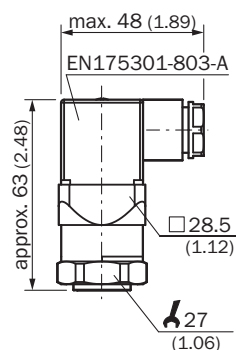
## Classifications

|                     |          |
|---------------------|----------|
| <b>eCl@ss 5.0</b>   | 27200614 |
| <b>eCl@ss 5.1.4</b> | 27200614 |
| <b>eCl@ss 6.0</b>   | 27200614 |
| <b>eCl@ss 6.2</b>   | 27200614 |
| <b>eCl@ss 7.0</b>   | 27200614 |
| <b>eCl@ss 8.0</b>   | 27200614 |
| <b>eCl@ss 8.1</b>   | 27200614 |
| <b>eCl@ss 9.0</b>   | 27200614 |
| <b>eCl@ss 10.0</b>  | 27200614 |
| <b>eCl@ss 11.0</b>  | 27200614 |

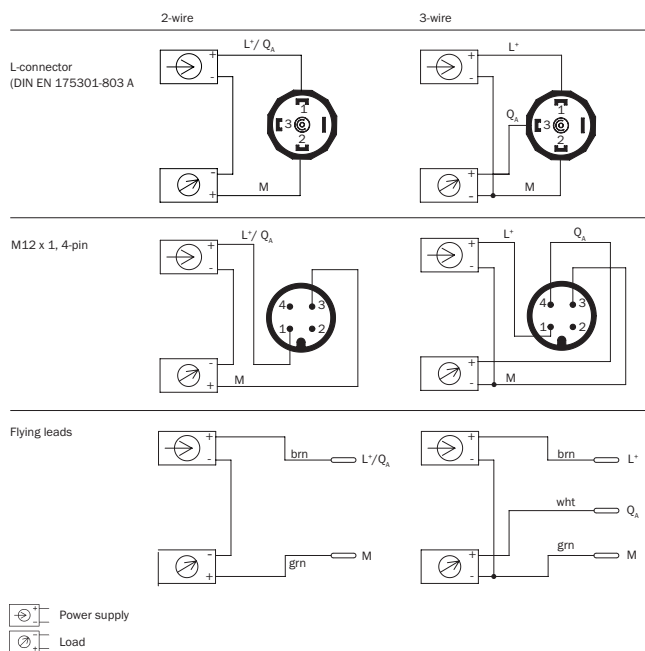
|                       |          |
|-----------------------|----------|
| <b>eCl@ss 12.0</b>    | 27200614 |
| <b>ETIM 5.0</b>       | EC011478 |
| <b>ETIM 6.0</b>       | EC011478 |
| <b>ETIM 7.0</b>       | EC011478 |
| <b>ETIM 8.0</b>       | EC011478 |
| <b>UNSPSC 16.0901</b> | 41112410 |

### Plan coté (Dimensions en mm (inch))

Boîtier avec connecteur coudé (DIN 175301-803 A), IP65




### Mode de raccordement



## Accessoires recommandés

Autres modèles d'appareil et accessoires → [www.sick.com/PBT](http://www.sick.com/PBT)

|   | Description succincte   | Type               | Référence |
|---|---|--------------------|-----------|
| Équerres et plaques de fixation   |   |                    |           |
|  | Equerre de fixation pour un montage mural simple et stable pour les capteurs de pression à six pans de 27 mm, aluminium | BEF-FL-ALUPBS-HLDR | 5322501   |

## SICK EN BREF

SICK est l'un des principaux fabricants de capteurs et de solutions de détection intelligents pour les applications industrielles. Notre gamme unique de produits et de services vous fournit tous les outils dont vous avez besoin pour la gestion sûre et efficace de vos processus, la protection des personnes contre les accidents et la prévention des dommages environnementaux.

Nous possédons une vaste expérience dans de nombreux secteurs et connaissons vos processus et vos exigences. Nous sommes en mesure de vous proposer les capteurs intelligents qui répondent parfaitement à vos besoins. Nos solutions systèmes sont testées et améliorées dans des centres d'application situés en Europe, en Asie et en Amérique du Nord afin de satisfaire pleinement nos clients. Cette rigueur a fait de notre entreprise un fournisseur et partenaire de développement fiable.

Nous proposons également une gamme complète de services : les SICK LifeTime Services vous accompagnent tout au long du cycle de vie de vos machines et vous garantissent sécurité et productivité.

**C'est ainsi que nous concevons la détection intelligente.**

## DANS LE MONDE ENTIER, PRÈS DE CHEZ VOUS :

Interlocuteurs et autres sites sur → [www.sick.com](http://www.sick.com)