

LBC 3095/15 - Enceinte sphérique

www.boschsecurity.fr



BOSCH

Des technologies pour la vie



- ▶ Parfaitement adapté à la reproduction vocale et musicale
- ▶ Installation électrique aisée
- ▶ Câble de raccordement de 5 m
- ▶ Étanche
- ▶ Boîtier robuste en ABS extinguable, conformément à la norme UL 94 V0

Le LBC 3095/15 est un haut-parleur sphérique conçu pour être suspendu au plafond par son câble de raccordement. Sa forme attrayante et sa couleur neutre en font un véritable accessoire de décoration.

Fonctions de base

La sphère est étanche et convient à une utilisation en extérieur et dans des environnements à hauts niveaux d'humidité tels que des piscines.

Sa reproduction sonore de qualité est parfaitement adaptée aux hypermarchés et grandes surfaces.

La coque en ABS extinguable est très résistante aux chocs (conformément à la norme UL 94 V0). Elle est de couleur blanc cassé. La sphère a été conçue pour être suspendue par son câble de raccordement de même couleur (ce câble peut être facilement raccourci à la longueur souhaitée). Une pince de câble et une pièce de finition pour le plafond sont fournies. Il n'est pas recommandé de l'utiliser dans un environnement venteux.

Certifications et accréditations

Tous les haut-parleurs Bosch sont conçus pour fonctionner à leur puissance nominale pendant 100 heures, conformément aux normes PHC (Power Handling Capacity) IEC 268-5. Bosch a également développé le test SAFE

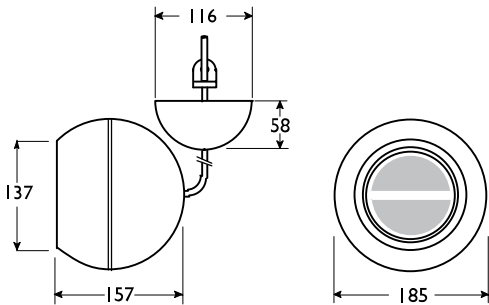
(Simulated Acoustical Feedback Exposure) démontrant qu'ils peuvent gérer deux fois leur puissance nominale pendant de courtes périodes. La fiabilité accrue qui en découle, même dans des conditions extrêmes, renforce la satisfaction des clients, prolonge la durée de vie des produits et limite les risques de défaillance ou de dégradation des performances.

Tous les composants plastiques sont fabriqués à partir d'un matériau ABS extinguable très résistant aux chocs (conformément à la norme UL 94 V0). Dans la lignée de l'ensemble des produits Bosch, ces composants sont conformes aux normes de sécurité les plus strictes. Ces projecteurs de son sont conformes à toutes les normes de sécurité et d'installation EN 60065 en vigueur.

Étanchéité	conforme à la norme EN 60529, IP 63
Région	Certification
Europe	CE

Schémas/Remarques

Un câble à quatre fils avec code de couleur est fourni avec toutes les unités, chaque couleur étant raccordée sur une position prédéfinie du transformateur 100 V. Cela permet de sélectionner le niveau de puissance nominale : 1/1, 1/2 ou 1/4 (par pas de 3 dB).



Dimensions (en mm)

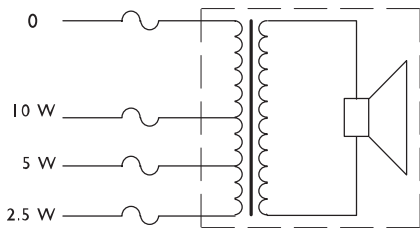
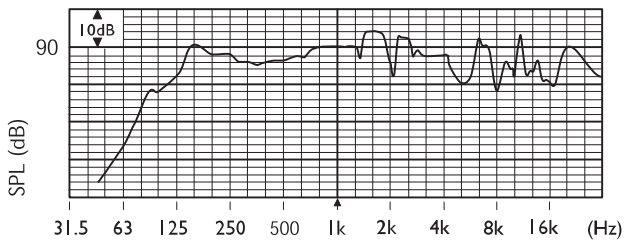


Diagramme électrique



Réponse en fréquence

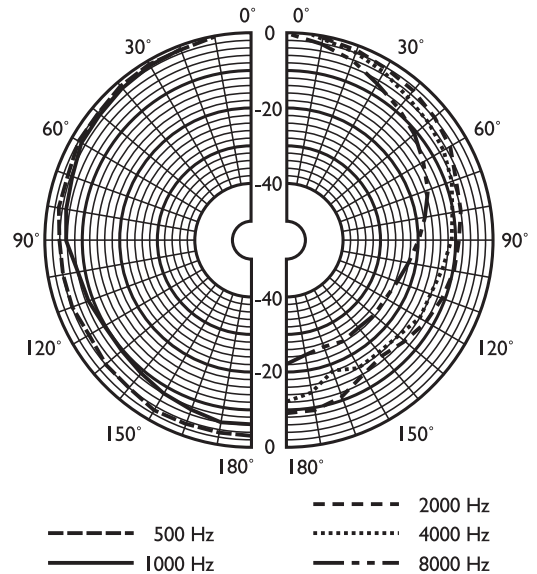


Diagramme polaire (mesuré avec bruit rose)

	125 Hz	250 Hz	500 Hz	1 k Hz	2 k Hz	4 k Hz	8 k Hz
NPA 1,1	80	85	84	89	89	85	85
NPA maxi	90	95	94	99	99	95	95
Facteur Q	1,2	1,3	1,8	3,1	5,2	8,5	18
Rendement	0,1	0,3	0,2	0,3	0,2	0,05	0,02
Angle horizontal	360	360	360	180	125	90	55
Angle vertical	360	360	360	180	125	90	55

Performances acoustiques spécifiées par bande d'octave

Composants inclus

Quantité	Composants
1	LBC 3095/15
1	Pince de câble
1	Pièce de finition pour plafond

Spécifications techniques

Caractéristiques électriques*

Puissance maximale	15 W
Puissance nominale	10/5/2,5 W
Niveau de pression acoustique à 10 W/1 W (1 kHz, 1 m)	99 dB/89 dB (NPA)

Angle d'ouverture à 1 kHz/4 kHz (-6 dB)	180°/90°
Plage de fréquences effective (-10 dB)	130 Hz à 20 kHz
Tension nominale	100 V
Impédance nominale	1 000 ohms
Connexion	Câble à 4 fils de 5 m

Caractéristiques mécaniques

Dimensions (P x L)	185 x 157 mm
Poids	2,5 kg
Couleur	Blanc (RAL 9010)

Caractéristiques environnementales

Température de fonctionnement	-25 à +55 °C
Température de stockage	-40 à +70 °C
Humidité relative	< 95 %

Informations de commande

LBC 3095/15 - Enceinte sphérique

Enceinte sphérique 10 W, boîtier ABS blanc, grand angle d'ouverture, protection contre l'eau et la poussière IP63, câble de connexion fixe de 5 m, attache de câble et cache pour plafond inclus. Numéro de commande **LBC3095/15**

Accessoires

LBC 1256/00 - Adaptateur conforme aux normes d'évacuation

Adaptateur conforme aux normes d'évacuation, connecteur céramique à vis tripolaire avec fusible thermique pré-monté, à installer en série avec la connexion principale d'un haut-parleur, jeu de 100 pièces. Numéro de commande **LBC1256/00**

Représenté par :

France:

Bosch Security Systems France SAS
Atlantic 361, Avenue du Général de Gaulle
CLAMART, 92147
Phone: 0 825 078 476
Fax: +33 1 4128 8191
fr.securitysystems@bosch.com
www.boschsecurity.fr

Belgium:

Bosch Security Systems NV/SA
Torkonjestraat 21F
8510 Kortrijk-Marke
Phone: +32 56 20 02 40
Fax: +32 56 20 26 75
be.securitysystems@bosch.com
www.boschsecurity.be

Canada:

Bosch Security Systems
6955 Creditview Road
Mississauga, Ontario L5N 1R, Canada
Phone: +1 800 289 0096
Fax: +1 585 223 9180
security.sales@us.bosch.com
www.boschsecurity.us