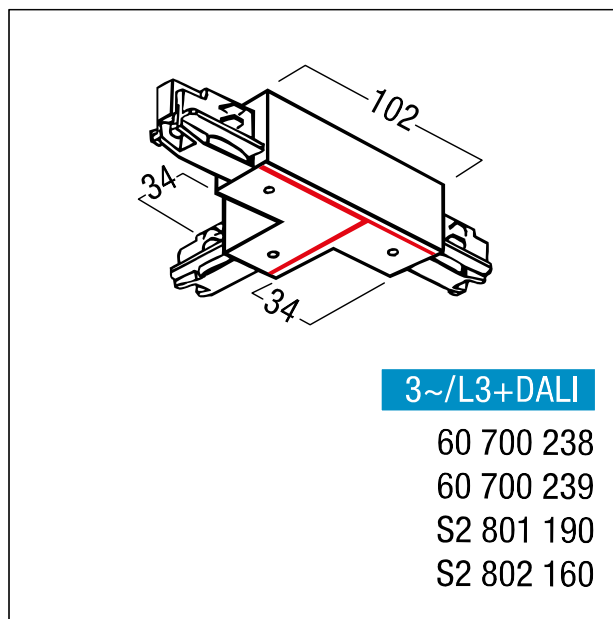


## Jonction en T L3+DALI

Jonction en T L3+DALI, blanc ; conducteur de terre à droite et extérieur ; pour la liaison mécanique et électrique de trois rails ; pour l'alimentation de trois rails ; éléments plastiques en Polycarbonate (PC) ; entrée d'alimentation par le dos du rail ; dimensions d'encastrement : 187 x 110 x 34 mm ; dimensions totales : 187 x 110 x 34 mm



ZS\_ST\_S\_F\_TVbinder.jpg



ZS\_ST\_S\_M\_T\_E-A\_R\_L3.wmf