



ELIA FL est un projecteur d'extérieur à LED disponible en versions basse, moyenne et forte puissance pour l'éclairage de zones industrielles extérieures, telles que des façades, des parkings, des passerelles ou des allées. Il peut être monté sur des surfaces, des plafonds ou sur le sol à l'aide du support en acier réglable fourni.

Il dispose aussi d'un accessoire dédié aux mâts d'un diamètre allant jusqu'à 61 mm. Fabriqué en aluminium moulé sous pression revêtu de poudre noire, il est disponible en quatre tailles et puissances, avec un driver intégré On / Off ou DALI, trois types d'optiques (30 °, 60 ° et asymétrique) avec une température de couleur 4 000 K (blanc neutre) et un indice de rendu des couleurs supérieur à 80. Robuste et durable, ELIA FL a été conçu pour résister aux surtensions jusqu'à 10KV et aux variations de température de -30 ° C à + 50 ° C. Il offre un indice de étanchéité IP66 et une résistance aux chocs mécaniques IK08. ELIA FL est rapide et facile à installer grâce à son poids limité et son support réglable.

GENERAL INFORMATION

Context	Industry, Logistic, Façade, Sport
Luminaire	LED luminaire with small, mid and high lumen power
Application	Intérieur/ Extérieur
Unique digital code (Datamatrix)	Currently not present

Couleur	Noir
Type de source lumineuse	LED - Non remplaçable
Puissance du système	200 W
Lifetime	L80 B50 (Tq25°) = 50.000h
Poids (kg)	6.3
Garantie	5 ans
Température de stockage	-40° +85°
Operating temperature	-30° +50°

MATERIALS

Body	Aluminium moulé sous pression
Vasque	Flat silked tempered glass 4mm thick with Gewiss logo
Optic	With high efficiency optic system

Gasket	-
Locking Hook	-
External screw	Acier inox
Colour	Powder coating

STANDARDS AND APPROVALS

Classification	-
Appareil avec température de surface réduite	-
Certification DIN 18032-3	-
IPEA	-
Classe isolement	I
Indice de protection	IP66
Résistance aux chocs	IK08
Test du fil incandescent	750 °C

OPTIC AND ILLUMINATING FEATURES

Optique	30°
Unified Glare Rating	ULOR = 0%
Lumen en sortie (Lm)	26600
Efficiency (lm/W)	133

Température de couleur	4000 K
Color Rendering Index	CRI 80
Standard Deviation Colour Matching	SDCM = 5
Photobiological Risk Class	RG0
Norme	-

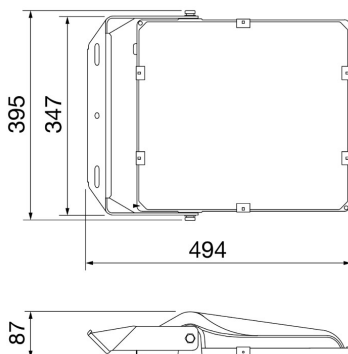
ELETRICAL AND LIGHTING FEATURES

Tension d'alimentation	100-240 V
Fréquence nominale (Hz)	50 / 60
Driver	Included
Overvoltage protection	Overvoltage protection 0-6kV
Control System	ON OFF

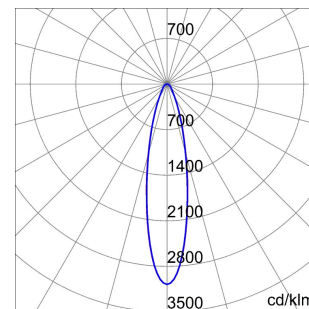
INSTALLATION AND MAINTENANCE

Mouting and installation	Ceiling - Wall - Floor
Inclination angle	With adjustable bracket assembled
Wiring	With power cable
Fixation	-
Optic Maintenance	Not available
LED Maintenance	Not available
Driver Box	Intégrée
Surface maximale exposée au vent	0,15 m²

DIMENSIONS



DISTRIBUTION PHOTOMETRIQUE



SYMBOLE TECHNIQUE



IP
IP66

IK
IK08

GWT
750 °C

NORMES ET HOMOLOGATIONS



