

# RC-06S1N12Z500 - Connecteurs à câble



1593993

<https://www.phoenixcontact.com/fr/produits/1593993>

Veillez tenir compte du fait que les données affichées dans ce document PDF proviennent de notre catalogue en ligne. Vous trouverez les données complètes dans la documentation utilisateur. Nos conditions générales d'utilisation des téléchargements sont applicables.



M23, Connecteurs à câble, série: RC, coudé, blindé: non, Verrouillage à vis, Nombre de pôles: 6, Sens de rotation: standard, type de contact: Connecteur femelle, Cône de soudage, plage de diamètre de câble: 6 mm ... 10 mm, détrompage: N, Produit de remplacement selon RoHS II sans exception 6c (Pb < 0,1 %) référence : 1240434

## Données commerciales

Référence	1593993
Conditionnement	8 Unité(s)
Commande minimum	8 Unité(s)
Remarque	Fabrication à la commande (pas de reprise)
Clé de vente	ABRAFC
Product key	ABRAFC
GTIN	4046356199018
Poids par pièce (emballage compris)	153,26 g
Poids par pièce (hors emballage)	144,48 g
Numéro du tarif douanier	85366990
Pays d'origine	DE

## Caractéristiques techniques

### Montage

Type de raccordement	Raccordement soudé
----------------------	--------------------

### Propriétés du produit

Type de produit	Connecteur circulaire (côté câble)
Type de filetage	M23

### Indications sur les matériaux

Classe d'inflammabilité selon UL 94	V0
-------------------------------------	----

### Caractéristiques de raccordement

#### Raccordement du conducteur

Type de raccordement	Raccordement soudé
----------------------	--------------------

### Connecteur

#### Corps isolant

Détrompage	N
Cycles d'enfichage	50
Type de raccordement	Cône de soudage
Type de contact	Connecteur femelle
Application	Signal
Nombre de pôles	6
Sens de rotation	standard
Enfichable	6
Diamètre de contact <b>Contacts de puissance</b>	2 mm
Section de cordon <b>Contacts de puissance</b> min.	0,08 mm <sup>2</sup>
Section de cordon <b>Contacts de puissance</b> max.	2,5 mm <sup>2</sup>
Courant de référence <b>Contacts de puissance</b>	20 A
Tension de référence	48 V AC 74 V DC
Tension de choc assignée	1,5 kV
Catégorie de surtension	III
Degré de pollution	3

#### Boîtier

Matériau du boîtier	Métal
Mode de verrouillage	Verrouillage à vis
Presse-étoupe Pg	Pg9
Indice de protection (enfiché)	IP65 IP67

# RC-06S1N12Z500 - Connecteurs à câble



1593993

<https://www.phoenixcontact.com/fr/produits/1593993>

Type de filetage	M23
------------------	-----

## Joint

Diamètre extérieur du câble	6 mm ... 10 mm
-----------------------------	----------------

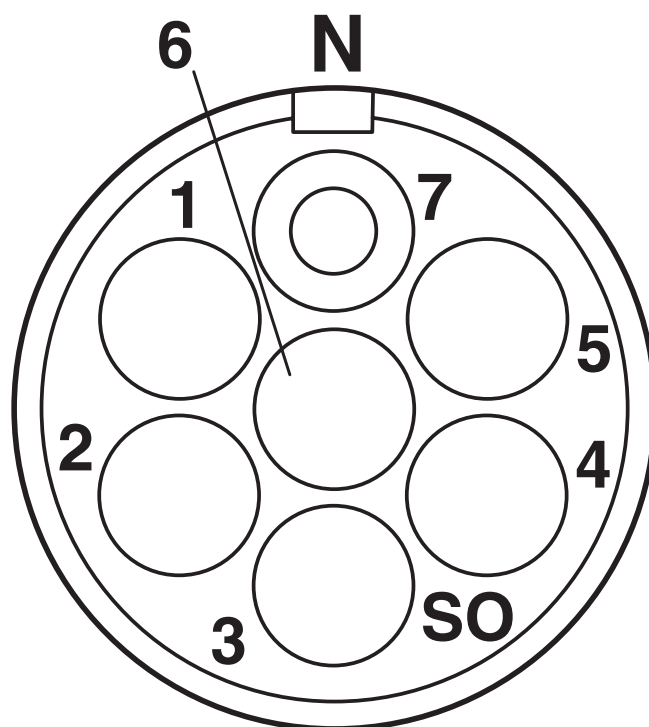
## Conditions environnementales et de durée de vie

### Conditions ambiantes

Indice de protection	IP67
----------------------	------

Dessins

Dessin schématique



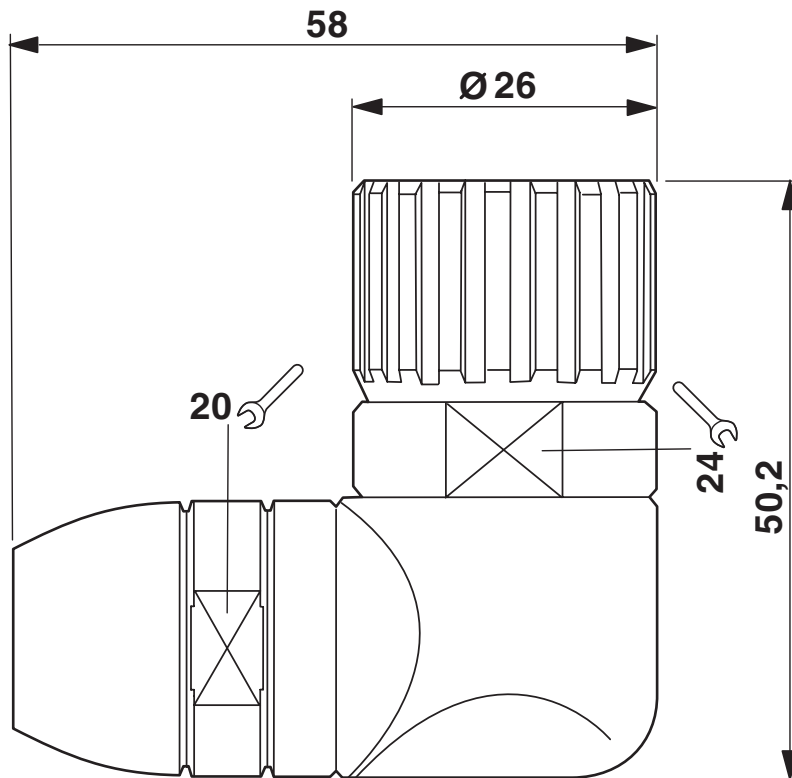
# RC-06S1N12Z500 - Connecteurs à câble

1593993

<https://www.phoenixcontact.com/fr/produits/1593993>



Dessin coté



1593993

<https://www.phoenixcontact.com/fr/produits/1593993>

## Classifications

### ECLASS

ECLASS-11.0	27440109
ECLASS-12.0	27440109
ECLASS-13.0	27440109

### ETIM

ETIM 8.0	EC003569
----------	----------

### UNSPSC

UNSPSC 21.0	39121400
-------------	----------

# RC-06S1N12Z500 - Connecteurs à câble



1593993

<https://www.phoenixcontact.com/fr/produits/1593993>

## Conformité environnementale

REACH SVHC	Lead 7439-92-1
China RoHS	Période d'utilisation conforme (EFUP) : 50 ans
	Vous trouverez des informations sur les substances dangereuses dans la déclaration du fabricant dans l'onglet « Téléchargements »

Phoenix Contact 2023 © - Tous droits réservés

<https://www.phoenixcontact.com>

PHOENIX CONTACT SAS

52 Boulevard de Beaubourg Emerainville

77436 Marne La Vallée Cedex 2 France

+33 (0) 1 60 17 98 98

[documentation@phoenixcontact.fr](mailto:documentation@phoenixcontact.fr)