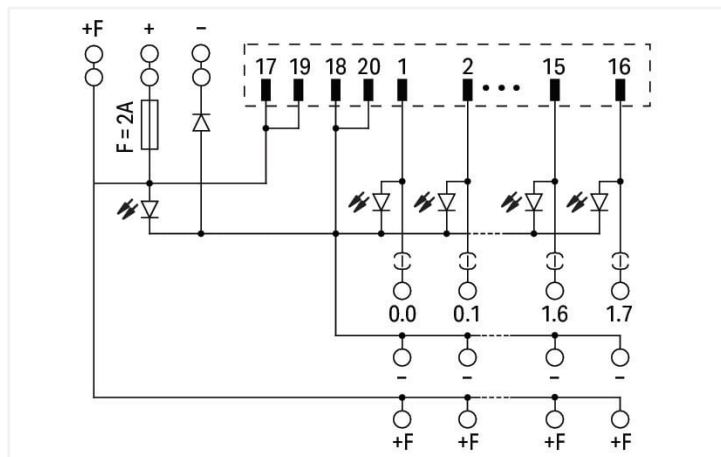
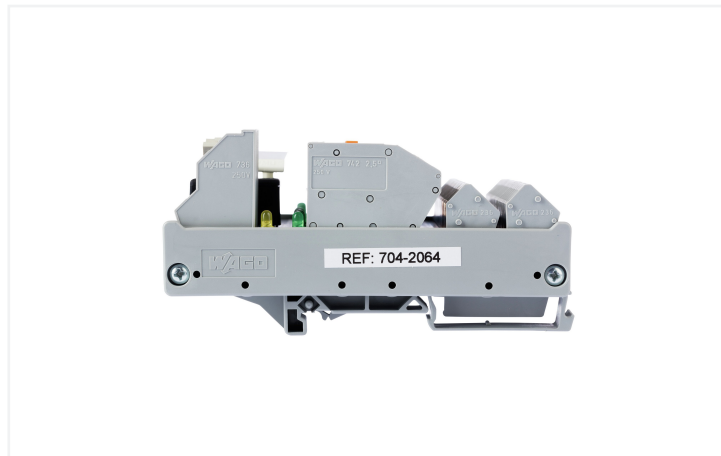


Fiche technique | Référence: 704-2064

Module interface pour système de précâblage; Connecteurs selon la norme DIN 41651; Connecteur mâle; 20 pôles; Entrée ou sortie digitale à 16 canaux; Raccordement à 3 conducteurs; avec borne sectionnable; en support de montage

<https://www.wago.com/704-2064>



Données électriques

des entrées/sorties	16 canaux entrées ou sorties digitales
Type de circuit	Raccordement 3 conducteurs
Tension de fonctionnement nominale	DC 24 V
Plage de tension de fonctionnement	±10 %
Indication d'état de consommation de courant	5 mA
Courant total admissible	2 A
Limite du courant permanent	1 A
Indication d'état	LED verte (canal) LED jaune (alimentation)
Fusible interne	2 A
Fonctions spéciales	Avec bornes sectionnables et de mesure

Sécurité & Protection

Tension de référence	50 V
Tension assignée de tenue aux chocs	0,8 kV
Degré de pollution	2

Compatibilité

Siemens

Siemens S7-300	6ES7 313-5BE01-0AB0 6ES7 313-5BG04-0AB0 6ES7 313-6BE01-0AB0 6ES7 313-6BF03-0AB0 6ES7 313-6CE01-0AB0 6ES7 313-6CF03-0AB0 6ES7 314-6BF01-0AB0 6ES7 314-6BG03-0AB0 6ES7 314-6CF01-0AB0 6ES7 314-6CG03-0AB0 6ES7 321-1BH02-0AA0 6ES7 321-1BH10-0AA0 6ES7 321-1BH80-0AA0 6ES7 321-1BL00-0AA0 6ES7 321-1BL80-0AA0 6ES7 321-1BP00-0AA0 6ES7 321-7BH01-0AB0 6ES7 321-7BH80-0AA0 6ES7 322-1BH01-0AA0 6ES7 322-1BH10-0AA0 6ES7 322-1BH80-0AA0 6ES7 322-1BL00-0AA0 6ES7 322-1BP00-0AA0 6ES7 322-1EH01-0AA0 6ES7 322-8BH01/8BH10-0AB0 6ES7 323-1BL00-0AA0 6ES7 326-1BK01-0AB0 6ES7 326-1RF00-0AB0
----------------	--

Siemens S7-400	6ES7 421-1BL01-0AA0 6ES7 421-7BH01-0AB0 6ES7 422-1BL00-0AA0 6ES7 422-7BL00-0AB0
----------------	--

Siemens S7-1500	6ES7 511-1CK00-0AB0 6ES7 512-1CK00-0AB0 6ES7 521-1BH00-0AA0 6ES7 521-1BH10-0AA0 6ES7 521-1BL00-0AB0 6ES7 521-1BL10-0AA0 6ES7 521-1BP00-0AA0 6ES7 522-1BH00-0AB0 6ES7 522-1BH01-0AB0 6ES7 522-1BH10-0AA0 6ES7 522-1BL00-0AB0 6ES7 522-1BL01-0AB0 6ES7 522-1BL10-0AA0 6ES7 522-1BP00-0AA0 6ES7 523-1BL00-0AA0 6ES7 526-1BH00-0AB0
-----------------	--

Siemens ET200SP	6ES7 131-6BH01-0BA0 6ES7 131-6BH01-2BA0 6ES7 132-6BH00-0AA0 6ES7 132-6BH00-2AA0 6ES7 132-6BH01-0BA0 6ES7 132-6BH01-2BA0
-----------------	--

GE Fanuc

GE Fanuc 9030	IC693 MDL241 IC693 MDL640 IC693 MDL643 IC693 MDL645 IC693 MDL646 IC693 MDL655 IC693 MDL740 IC693 MDL742 IC693 MDL753
GE Fanuc RX3i	IC694 MDL655 IC694 MDL753

Schneider

Schneider Modicon TM3	TM3 DI16(G) TM3 DI16K TM3 DI32K TM3 DQ16T(G) TM3 DQ16TK TM3 DQ32TK
-----------------------	---

Schneider

Schneider Modicon M340	BMX DDI 1602 BMX DDI 3202K BMX DDI 6402K BMX DDO 1602 BMX DDO 3202K BMX DDO 6402K BMX DDM 3202K
------------------------	---

Schneider

Schneider Modicon Quantum	140 DDI 353 00
	140 DDI 364 00
	140 DDO 353 00
	140 DDO 353 01
	140 DDO 364 00
	140 DDM 390 00
	140 DSI 353 00
	140 DVO 853 00

Schneider TSX	TSX DEY 16D2
	TSX DEY 16FK
	TSX DEY 32D2K
	TSX DEY 64D2K
	TSX DMY 28FK
	TSX DMY 28RFK
	TSX DSY 16T2
	TSX DSY 32T2K
	TSX DSY 64T2K
	TSX DMZ 28DT
	TSX DMZ 28DTK
	TSX DMZ 64DTK
	TSX DSZ 32T2
	TSX DEZ 12D2K
	TSX DEZ 32D2

Schneider Twido	TM2 DDI 16DK
	TM2 DDI 32DK
	TM2 DDO 16TK
	TM2 DDO 32TK

Rockwell

Rockwell Compact Logix	1769 - IQ16
	1769 - IQ16F
	1769 - IQ32
	1769 - IQ32T
	1769 - OB16
	1769 - OB16P
	1769 - OB32
	1769 - OB32T

Rockwell Control Logix	1756 - IB16I
	1756 - IB16ISOE
	1756 - IB32
	1756 - OB16E
	1756 - OB16I
	1756 - OB16IS
	1756 - OB32

Omron

Omron CJ1W	CJ1W-ID211
	CJ1W-ID231
	CJ1W-ID232
	CJ1W-ID261
	CJ1W-ID262
	CJ1W-IDP01
	CJ1W-INT01
	CJ1W-MD232
	CJ1W-OD212
	CJ1W-OD232
	CJ1W-OD262

WAGO

WAGO I/O System 750	750-1400
	750-1500
	750-1502
WAGO I/O System 753	753-430 (x2)
	753-431 (x2)
	753-530 (x2)

Données de raccordement

Connection 1

Connecteur	Connecteurs selon la norme DIN 41651 ; Connecteur mâle
Nombre de pôles 1	20
Type de connexion 1	Système
Remarque (Section de conducteur)	12 AWG : THHN, THWN
Sens d'enfichage	vertical

Connection 2

Mode de construction 2	Bornes pour circuits imprimés
Nombre de pôles 2	16
Type de connexion 2	Zone
Borne WAGO 2	WAGO Série 742
Conducteur rigide 2	0,08 ... 2,5 mm ² / 28 ... 12 AWG
Conducteur souple 2	0,08 ... 2,5 mm ² / 28 ... 12 AWG
Longueur de dénudage 2	8 ... 9 mm / 0.31 ... 0.35 inch

Connection 3

Mode de construction 3	Bornes pour circuits imprimés, 2-rangées
Nombre de pôles 3	32
Type de connexion 3	Zone
Borne WAGO 3	WAGO Série 236
Conducteur rigide 3	0,08 ... 2,5 mm ² / 28 ... 12 AWG
Conducteur souple 3	0,08 ... 2,5 mm ² / 28 ... 12 AWG
Longueur de dénudage 3	5 ... 6 mm / 0.2 ... 0.24 inch

Connection 4

Mode de construction 4	Bornes pour circuits imprimés, deux éta- ges
Nombre de pôles 4	6
Type de connexion 4	Alimentation
Borne WAGO 4	WAGO Série 736
Conducteur rigide 4	0,08 ... 2,5 mm ² / 28 ... 12 AWG
Conducteur souple 4	0,08 ... 2,5 mm ² / 28 ... 12 AWG
Longueur de dénudage 4	5 ... 6 mm / 0.2 ... 0.24 inch

Données géométriques

Largeur	85 mm / 3.346 inch
Hauteur	105 mm / 4.134 inch
Prof. à partir du niveau supérieur du rail	50 mm / 1.969 inch

Données mécaniques

Type de montage	Rail 35
-----------------	---------

Données du matériau

Charge calorifique	2,496 MJ
Poids	170 g

Conditions d'environnement

Température ambiante (fonctionnement)	-20 ... +50 °C
Température ambiante (stockage)	-40 ... +70 °C
Humidité relative	≤ 85% (sans condensation)

Données commerciales

Product Group	30 (WAGO France)
ETIM 8.0	EC002780
ETIM 7.0	EC002780
Unité d'emb. (SUE)	1 pce(s)
Type d'emballage	Carton
Pays d'origine	FR
GTIN	4050821220572
Numéro du tarif douanier	85369010000

Conformité environnementale du produit

RoHS Compliance Status	Compliant, No Exemption
------------------------	-------------------------

Téléchargements

Conformité environnementale du produit

Recherche de conformité

Environmental Product
Compliance 704-2064



Documentation

Description du système

WAGO System Wiring,
Selection Guide

pdf
533.15 KB

