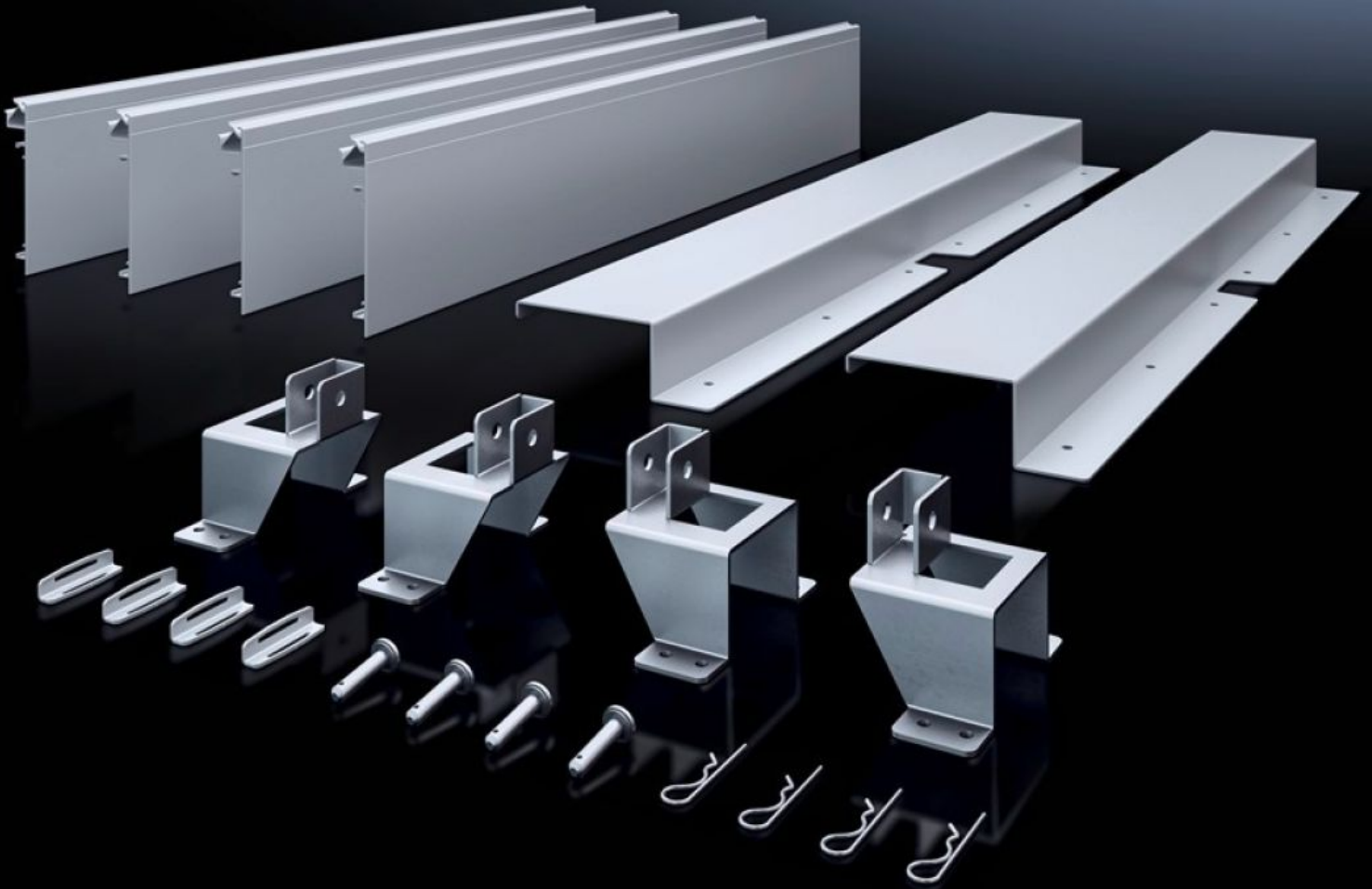


Rittal – The System.

Faster – better – everywhere.



SV 9666.932

Kit de montage ISV

État: 28/10/2022 (La source: rittal.com/fr-fr)

ENCLOSURES

POWER DISTRIBUTION

CLIMATE CONTROL

IT INFRASTRUCTURE

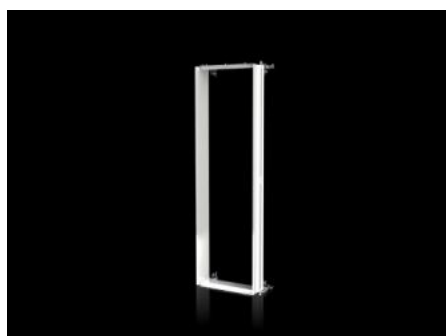
SOFTWARE & SERVICES

FRIEDHELM LOH GROUP



SV 9666.932 - Kit de montage ISV pour armoires VX

Pour le montage de modules d'équipement intérieur ISV dans des armoires électriques VX.



Caractéristiques

Référence	SV 9666.932
Description produit	Pour le montage de modules d'équipement ISV dans des armoires.
Matériau	Support d'ossature de montage : tôle d'acier zinguée Protection contre les contacts : tôle d'acier laquée Protection latérale contre les contacts : PVC
Composition de la livraison	Support d'ossature de montage Protection contre les contacts Matériel de fixation inclus
Taille	Unités de largeur (UL) de 250 mm: 2 Unités de hauteur (U) de 150 mm: 11
Pour référence(s)	8457.000 8684.000 8685.000 8686.000
Remarque concernant la référence	Accessoires indispensables : profilé de montage 9666.711, bandeau de montage perforé 8612.400
Convient à	Type de coffret: VX Largeur: 600 mm Hauteur: 1.800 mm Profondeur: 400 mm 500 mm 600 mm

Caractéristiques

Unité d'emballage	1 p.
Poids/UE	7 kg
Taux de cuivre (kg / pièce)	0
Numéro du tarif douanier	39269097
EAN	4028177923287
ETIM 7.0	EC001900
ECLASS 8.0	27400613

Approbation

Approbation	GOST
Explications	Déclaration de conformité Déclaration de conformité UK