


44423 146	<b>DATENBLATT</b>	
Gültig ab: 17.09.2018	<b>EPIC® POWER M 12</b>	

### Beschreibung:

- Rundsteckverbinder Für Servoantriebe und Energieversorgung
- Schmale M16x1,5 Version mit vorkonvektionierten Litzen (4x AWG 16)
- Hochwertig vergoldete Kontakte



Flanschstecker

Flanschdose

### Produktvarianten:

Artikel Nummer	Typ	Polbild	Befestigungsart
44423 146	Flanschstecker mit Stiftkontakten	3+PE S-Codiert	M16x1,5 mit 4x verzinnter PVC Einzellitze AWG 16; 0,2m
44423 147	Flanschdose mit Buchsenkontakten	3+PE S-Codiert	M16x1,5 mit 4x verzinnter PVC Einzellitze AWG 16; 0,2m

### Allgemeine Kennwerte:

Serie	POWER M12
Kodierung	S-Codiert
Ausführung	Flanschstecker/Flanschdose
Polbild	3+PE
Bemessungsspannung in V	630 V
Bemessungs-Stoßspannung	6 kV
Verschmutzungsgrad	3
Überspannungskategorie	III
Isolierstoffgruppe	II
Bemessungsstrom in A	12 A
Durchgangswiderstand	≤ 5 mΩ
Leistungsanschluss	Vorkonfektionierte Litzen (4x AWG 16; 1,38 mm <sup>2</sup> )
Befestigungsart	M 16x1,5
Schutzart	IP 68 nach IEC 60529
Steckzyklen	>100
Temperaturbereich	-40°C bis +85°C
Anzugsmoment:	0,6 Nm (M12 Rändel)

### Werkstoffe/Oberfläche:

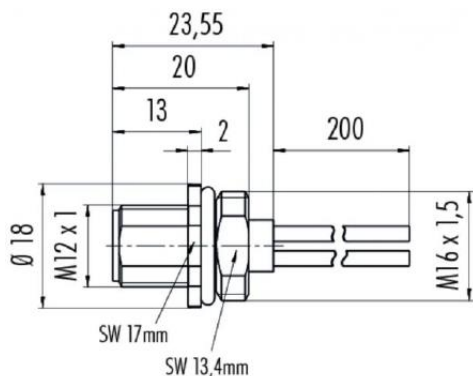
Kontakte	CuZn (Messing)
Kontaktoberfläche	Au (Gold)
Isolierkörper	PA (Polyamid)

### Normen:

Produktnorm	DIN EN 61076-2-111 (Entwurf)
-------------	------------------------------

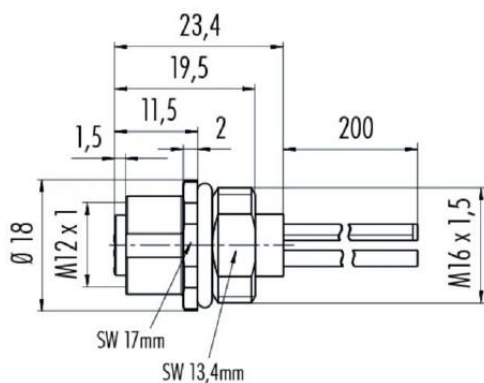
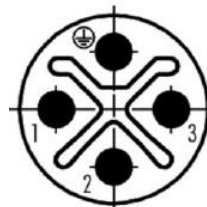
Ersteller: STKU3/PDP Freigegeben: IVSE1/PDP	Dokument: DB44423146DE Version: 01	Seite 1 von 2
--	---------------------------------------	---------------

### Technische Zeichnungen:



Flanschstecker

### Polbild:



Flanschdose

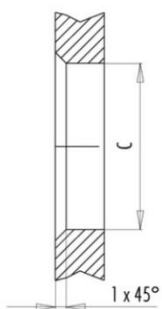
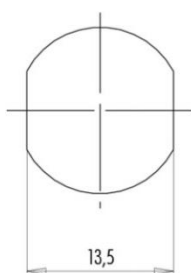


### Montageausschnitt:

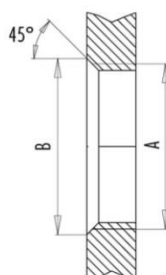
Mit Fläche als Verdrehschutz  
With flats as anti-rotation device

Mit Durchgangsbohrung  
With bore hole

Mit Gewinde, einschraubbar  
With thread to screw in



alternativ/alternativ



	A	B	C
PG 9	PG 9	16,2	15,3
M16x1,5	M16x1,5	17,0	16,1

Anzugsdrehmoment/Tightening torque

Metallgehäuse/Metal housing 6,25 Nm  
Kunststoffgehäuse/Plastic housing 3,75 Nm

### Anwendungsgebiete:

Stromversorgung für kleinere Geräte.

### Hinweis:

Die Fotografien sind nicht maßstäblich und keine detailgetreuen Abbildungen der jeweiligen Produkte. Weitere Informationen können der Produktnorm entnommen werden.