

PROJECTEUR SCÉNIQUE LED SUR PATÈRE

SHOW

PATÈRE

9/30 W



AUSSI DISPONIBLE EN

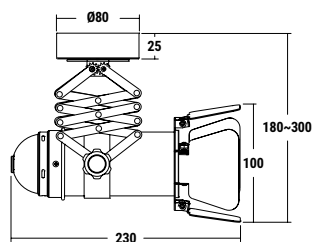
SHOW 3 ALLUMAGES

- 9 W
- 30 W

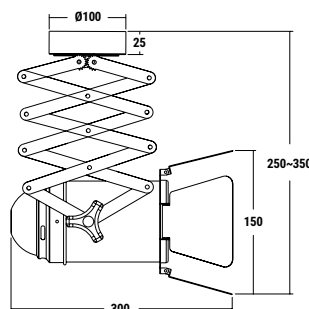
	004972	004973	004974	004975
DONNÉES GÉNÉRALES				
Durée de vie (heures)	35 000 h	35 000 h	35 000 h	35 000 h
Dimmable	Non	Non	Non	Non
Matériaux	Aluminium	Aluminium	Aluminium	Aluminium
DONNÉES OPTIQUES				
Angle	38°	38°	38°	38°
Température de couleur (Kelvin)	3 000 K	4 000 K	3 000 K	4 000 K
Indice de rendu des couleurs	> 80	> 80	> 80	> 80
Distribution	Indirecte	Indirecte	Indirecte	Indirecte
Lumens	800 lm	800 lm	2 850 lm	2 850 lm
DONNÉES PHYSIQUES				
Couleurs	Noir	Noir	Noir	Noir
Diamètre d'encastrement	-	-	-	-
Profondeur d'encastrement	-	-	-	-
Lampe incluse	Source LED intégrée	Source LED intégrée	Source LED intégrée	Source LED intégrée
Indice de protection des luminaires	IP 20	IP 20	IP 20	IP 20
Indice de protection contre les chocs mécanique	IK 08	IK 08	IK 08	IK 08
Test fil incandescent	650°	650°	650°	650°
Température de fonctionnements	-20° +50°	-20° +50°	-20° +50°	-20° +50°
Poids	2,2 kg	2,2 kg	2,2 kg	2,2 kg
DONNÉES ÉLECTRIQUES				
Classe électrique	Classe 2	Classe 2	Classe 2	Classe 2
Puissance consommée	9 W	9 W	30 W	30 W
Volts	230 V	230 V	230 V	230 V

DIMENSIONS

PROJECTEUR 9 W



PROJECTEUR 30 W



DISTRIBUTION LUMINEUSE (9W)

LUMINANCE MOYENNE	LUMINANCE MAX	DIAMÈTRE
2236 lx	3209 lx	Ø 39 cm
559 lx	802 lx	Ø 77 cm
248 lx	356 lx	Ø 116 cm
89 lx	128 lx	Ø 193 cm

DISTRIBUTION LUMINEUSE (30W)

LUMINANCE MOYENNE	LUMINANCE MAX	DIAMÈTRE
6202 lx	8809 lx	Ø 40 cm
1550 lx	2202 lx	Ø 81 cm
689 lx	978 lx	Ø 121 cm
248 lx	352 lx	Ø 202 cm

