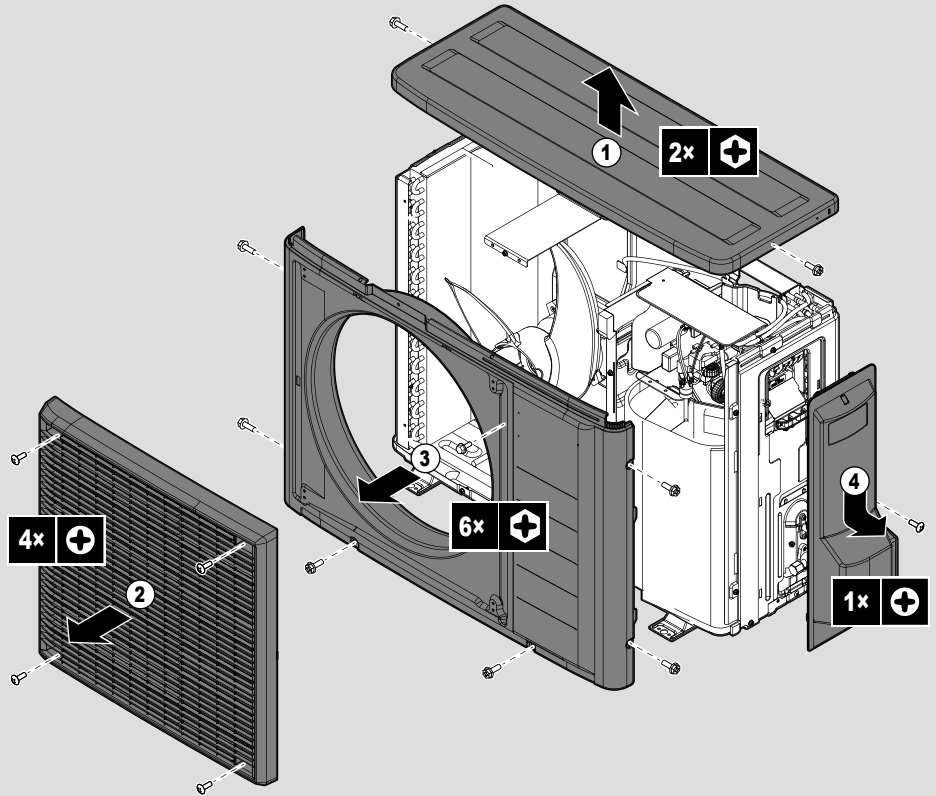
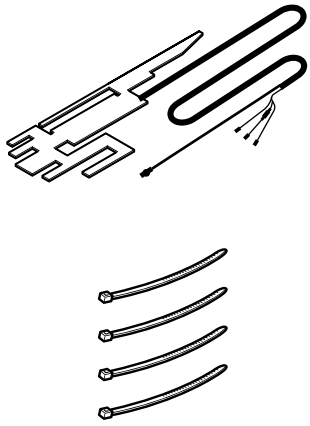


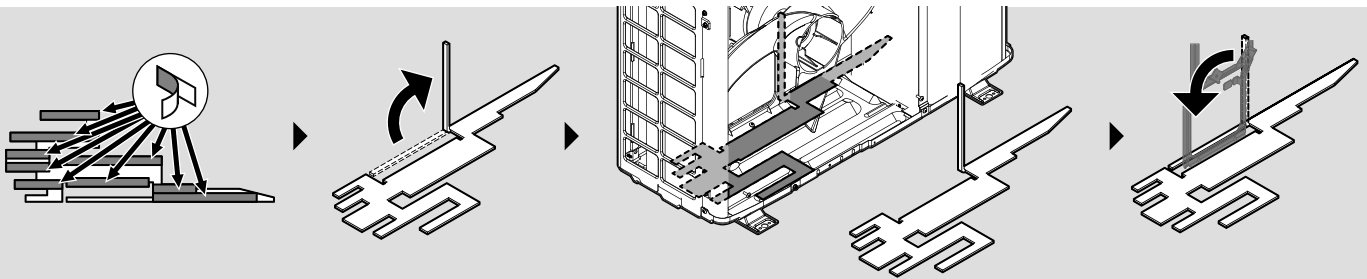




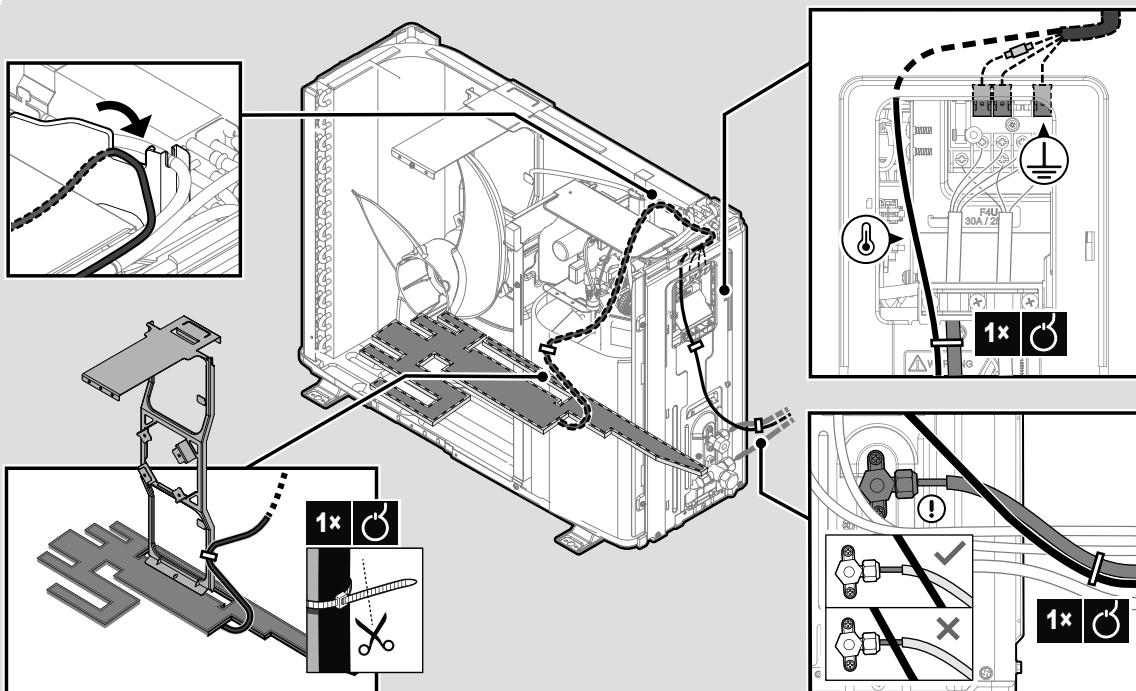
1



2



3



4

- 1
- 4 1x
- 3 6x
- 2 4x
- 1 2x