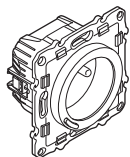


## Odace



S5x0559

WiFer™

## Au sujet de ce produit

Avec la prise de courant simple connectée 16A, vous pouvez contrôler et surveiller à distance la consommation électrique de la charge branchée.

## ⚠ ATTENTION !

## RISQUE D'ENDOMMAGEMENT DU DISPOSITIF

- Ne raccordez aucun appareil dépendant d'une alimentation électrique permanente.
- Ne mélangez pas différents types de charge dans la prise contrôlée.
- N'utilisez pas de multiprises dans la prise contrôlée.
- Ne l'utilisez pas pour charger des VE.

**Le non-respect de ces instructions peut entraîner des blessures ou des dommages matériels.**

Le dispositif est équipé d'un mécanisme de protection thermique. Lorsque l'appareil est utilisé avec une charge élevée sur une longue période, le mécanisme peut éteindre la prise.

## ① Charges

## ② Raccordements électriques

## ⚠ ⚠ DANGER

## RISQUE DE DÉCHARGE ÉLECTRIQUE, D'EXPLOSION OU D'ARC ÉLECTRIQUE

L'installation électrique répondant aux normes de sécurité doit être effectuée par des professionnels compétents. Les professionnels compétents doivent justifier de connaissances approfondies dans les domaines suivants :

- Raccordement aux réseaux d'installation.
- Raccordement de plusieurs appareils électriques.
- Pose de câbles électriques.
- Normes de sécurité, règles et réglementations locales pour le câblage.

**Le non-respect de ces instructions peut entraîner la mort ou de graves blessures.**

## ③ Montage

## ④ Lecture du guide complet de l'appareil en ligne

Scannez le QR code et choisissez votre langue pour obtenir des informations complètes sur l'appareil, notamment son fonctionnement, sa configuration et l'utilisation du produit avec un système Wiser.

## Caractéristiques techniques

Tension nominale :	230 V CA, 50 Hz
Puissance nominale :	voir ① Charges
Veille :	max. 0,4 W
Bornes de raccordement :	Bornes pour 2 x 2,5 mm <sup>2</sup> max.
Fréquence de fonctionnement :	2 405-2 480 MHz
Puissance de radiofréquence max. transmise :	< 10 mW
Protection :	IP20
Précision de la mesure :	± 1 % pour les charges > 25 W
Protocole de communication :	Certifié Zigbee 3.0

## Marques

- Wiser™ est une marque commerciale et la propriété de Schneider Electric SE, de ses filiales et sociétés affiliées.
- Zigbee® est une marque déposée de la Connectivity Standards Alliance.

Les autres appellations commerciales et marques déposées sont la propriété de leurs détenteurs respectifs.

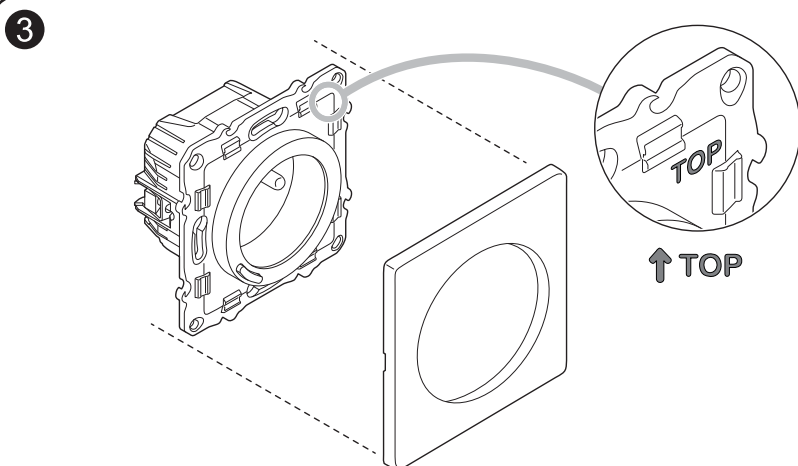
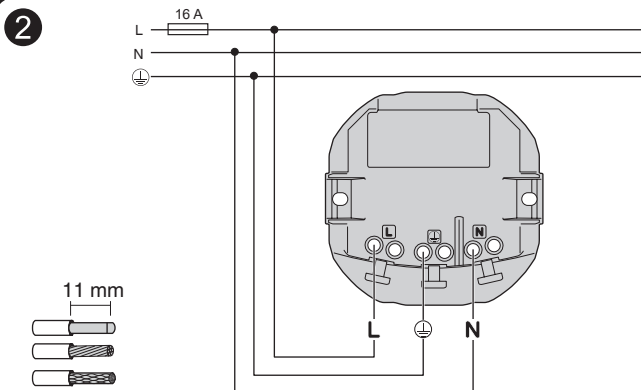
## Déclaration UE de conformité

Par la présente, Schneider Electric Industries déclare que ce produit est conforme aux exigences essentielles et aux autres dispositions pertinentes de la DIRECTIVE 2014/53/UE SUR LES ÉQUIPEMENTS RADIOÉLECTRIQUES. La déclaration de conformité peut être téléchargée à l'adresse suivante : [se.com/docs](http://se.com/docs).

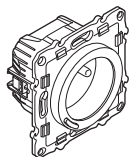
## Schneider Electric Industries SAS

Si vous avez des questions d'ordre technique, veuillez contacter le service client de votre pays. [se.com/contact](http://se.com/contact)

①	LED 100 W 125 µF	2000 VA	1500 VA	Ⓜ 1600 VA, max. 7 A
	2000 W	<b>R</b> 3680 W	<b>C</b> 6 AX max. 70µF	<b>L</b> 16 A, cos φ = 0.6



## Odate



S5x0559

Wiser™

## About this product

With the Connected single socket outlet 16A you can remotely control and monitor the power consumption of the plugged-in load.

## ⚠ CAUTION

## THE DEVICE MAY BE DAMAGED

- Do not connect any devices that depend on a permanent power supply.
- Do not mix different load types in the controlled socket.
- Do not use multi-sockets in the controlled socket.
- Do not use for EV charging

**Failure to follow these instructions can result in injury or equipment damage.**

The device is equipped with a temperature protection mechanism. When the device is used with a high load over a long time, the mechanism can switch the socket off.

## 1 Loads

## 2 Electrical Connections

## ⚠ ⚠ DANGER

## HAZARD OF ELECTRIC SHOCK, EXPLOSION, OR ARC FLASH

Safe electrical installation must be carried out only by skilled professionals. Skilled professionals must prove profound knowledge in the following areas:

- Connecting to installation networks.
- Connecting several electrical devices.
- Laying electric cables.
- Safety standards, local wiring rules and regulations.

**Failure to follow these instructions will result in death or serious injury.**

## 3 Mounting

## 4 Reading the full device guide online

Scan the QR code and choose your language for complete information about the device, including operation, configuration and using the product with a Wiser system.

## Technical data

Nominal voltage:	AC 230 V ~, 50 Hz
Nominal power:	See 1 Loads
Standby:	max 0.4 W
Connecting terminals:	Terminals for max. 2 x 2.5 mm <sup>2</sup>
Operating frequency:	2405-2480 MHz
Max. radio-frequency power transmitted:	< 10 mW
Protection:	IP20
Measuring accuracy:	± 1 % for loads > 25 W
Communication protocol:	Zigbee 3.0 certified

## Trademarks

- Wiser™ is a trademark and the property of Schneider Electric SE, its subsidiaries and affiliated companies.
- Zigbee® is a registered trademark of the Connectivity Standards Alliance.

Other brands and registered trademarks are properties of their relevant owners.

## EU Declaration of Conformity

Hereby, Schneider Electric Industries, declares that this product is in compliance with the essential requirements and other relevant provisions of RADIO EQUIPMENT DIRECTIVE 2014/53/EU. Declaration of conformity can be downloaded on: [se.com/docs](http://se.com/docs).

## Schneider Electric Industries SAS

If you have technical questions, please contact the Customer Care Centre in your country. [se.com/contact](http://se.com/contact)

1	LED 100 W 125 μF	2000 VA	1500 VA	(M) 1600 VA, max. 7 A
	2000 W	R 3680 W	C 6 AX max. 70μF	L 16 A, cos φ = 0.6

