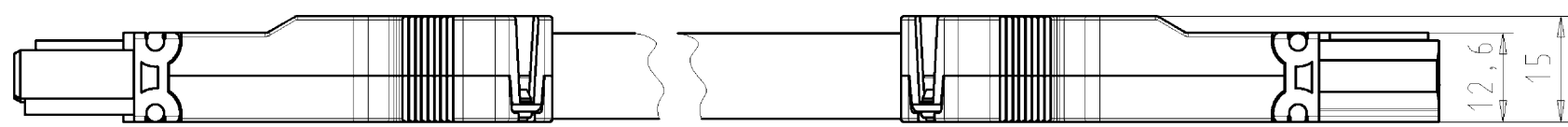


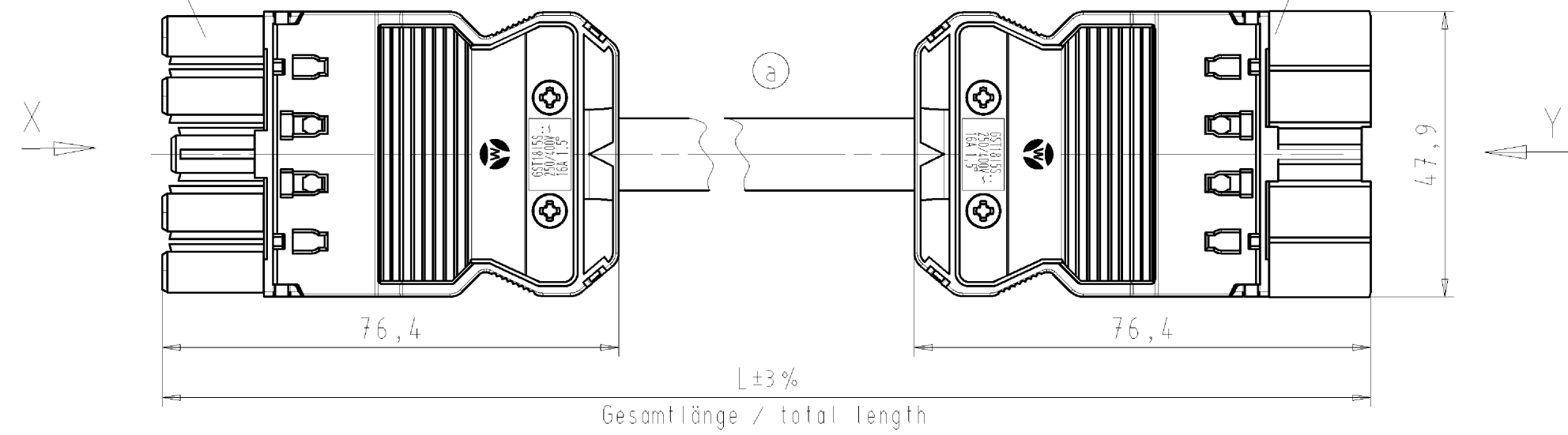
These dimensions will be especially checked at delivery
 Only inspection dimensions
 With /E marked dimensions are only valid for internal use

Diese Maße werden bei Abnahme besonders geprüft
 Ausschließlich Prüfmaße
 Mit /E gekennzeichnete Maße sind nur für interne Zwecke gültig



Buchsenteil/female connector Steckerteil/male connector

Kabel/cable H05Z1Z1-F 5G 1,5
 Farbe/colour: siehe Tabelle/see table



Typ/type: GST1815KSBS 15H.. SW = schwarz/black
 WS = weiß/white

.F	Farbe colour	Codierung "X" Buchse female	Codierung "Y" Stecker male	Kabelfarbe cable colour
.1	schwarz black	3 N PE 2 1	1 2 PE N 3	schwarz black
.2	weiß white			weiß white

Weitere Daten siehe Katalog
 further data see catalog

Teile-Nr. part-no.	L	Beispiel (Farbe: schwarz) example (colour: black)	Typ type
92.257.XX60.F	XX in dm-Schritten	92.257.1060.1 = 10dm/L= 1000mm	GST1815KSBS 15H 10SW
U2.257.XX60.F	XX in m-Schritten	U2.257.1260.1 = 12 m/L=12000mm	GST1815KSBS 15H X12SW

Tolerierung nach DIN 7167/Tolerance system acc. to DIN 7167.
 (This DIN-standard describes the envelope principle. According to the envelope principle the deviations of form and parallelism are limited by the size tolerances).

ja/yes Stoffverbots- und Deklarationsliste nach UU-TOM-05/03 ist einzuhalten.
 Conformity with Wieland document UU-TOM-05/03 (list of prohibited / declarable hazardous substances) to be declared!

Freitoleranz nach General tolerance	CAD - Zeichnung, keine manuellen Änderungen CAD - drawing, no manual modifications allowed	1. Verwendung: First Use:	Blatt: 1 von 1 Sheet: of 1	
	Werkstoff/Material	2007 Tag/Date Name	Zeichnung Nr./Drawing No. Index	
		gezeichnet/drawn 02.03. DUETSCH T.		
	Maßstab/Scale	geprüft/checked	T 92.257.1060.1 01K a	
	%	Normgepr. Stand. check		
	Vol. mm ³ Ofl./Surf. mm ²	Ersatz für/Replacement for: -	Maße in mm/Dimensions are in mm	
		Type	Benennung/Tittle	
a 01.02.2012/		PRE-ASSEMBLED CABLE KONFEKT_LEITUNG		
Index Datum / Blatt Date / Sheet	Elektrische Verbindungen	Buchse/female - Stecker/male halogen-free Schraubanschluß/screw connection 250/400V 1,5qmm		
Änderung/Revision				

Weitergabe sowie Vervielfältigung dieses Dokuments, Verwertung und Mitteilung seines Inhalts sind verboten, soweit nicht ausdrücklich gestattet.
 The reproduction, distribution and utilization of this document as well as the communication of its contents to others without express authorization is prohibited.

922571060101K_2 CADW2037.dwg 2012-02-02 02:08:26:47 1:000