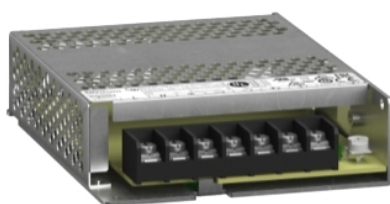


Fiche produit

Caractéristiques

ABLP1A24045

Modicon ABL - alimentation à découpage -
4,5A - 100 à 240Vca monphasé - 24Vcc



Principales

Gamme de produits	Modicon Power Supply
Type de produit ou équipement	Alimentation puissance
Type d'alimentation	Mode commutation régulée
Variante optionnelle	Panel mount
Matière du coffret	Aluminium
Nominal input voltage	100...240 V CA monphasé
Limites de la tension d'entrée	90 à 264 V CA
Puissance nominale en W	100 W
Tension de sortie	24 V CC
Courant de sortie module d'alimentation	4,5 A

Complémentaires

Nominal network frequency	50...60 Hz
Network system compatibility	TN TT IT
Courant de fuite maximum	1 mA 240 V CA
Type de protection en entrée	Fusible intégré (non interchangeable) 4 A
Courant à l'appel	45 A à 115 V 85 A à 230 V
Pas de 18 mm	0.55 at 115 V AC 0.45 at 230 V AC
Rendement	89 % à 230 V CA
Output voltage adjustment	21,6...26,4 V
Puissance dissipée en W	20 W
Consommation électrique	< 2.3 A 115 V CA < 1.5 A 230 V CA
Turn-on time	< 500 ms
Temps de maintien	> 20 ms 115 V CA > 40 ms 230 V CA
Startup with capacitive loads	4000 µF
Ondulation résiduelle	< 150 mV
Expected capacitor life time	10 année(s)
Temps moyen entre deux défaillances (MTBF)	700000 H at 25 °C, pleine charge conforming to SR 332
Type de protection en sortie	Contre la surcharge et les courts-circuits, protection technologique : remise à zéro automatique Against over temperature, protection technologique : remise à zéro manuelle Contre la surtension, protection technologique : remise à zéro manuelle
Mode de raccordement	Connexion à vis: 0.75...2.5 mm ² , (AWG 18 à AWG 14) without wire end ferrule Connexion à vis: 0,75 à 1,5 mm ² , (AWG 18...AWG 16) avec virole d'extrémité de câble
Line and load regulation	< 0.5 %line < 1 %load
Etat LED	Tension de sortie 1 LED (vert)
Profondeur	129 mm

Hauteur	30 mm
Largeur	97 mm
Poids du produit	0,3 kg
Couplage de sortie	Parallèle Série
Support de montage	Top hat type TH35-15 rail se conformer à IEC 60715 Top hat type TH35-7.5 rail se conformer à IEC 60715 DIN double profil rail Montage sur panneau
Alimentation	SELV se conformer à EN/IEC 60950-1 SELV se conformer à EN/IEC 60204-1 SELV se conformer à CEI 60364-4-41

Environnement

Normes	EN 62368-1 EN 61010-1 EN 61010-2-201 EN 61204-3 EN 61000-6-1 EN 61000-6-2 EN 61000-6-3 EN 61000-6-4 EN 61000-3-2 EN 61000-3-3 UL 62368-1 UL 61010-1 UL 61010-2-201 CSA C22.2 No 62368-1 CSA C22.2 No 61010-1 CSA C22.2 No 61010-2-201 EN/IEC 62368-1
Certifications du produit	CE CULus EAC RCM CB Scheme KC
Caractéristique d'environnement	3M4 se conformer à CEI 60721-3-3
Altitude de fonctionnement	5000 m
Tenue aux chocs mécaniques	100 m/s ² pour 11 ms
Degré de protection IP	IP10
Température de fonctionnement	-30...70 °C
Température ambiante de stockage	-40...85 °C
Humidité relative	0...95 % sans condensation
Catégorie de surtension	II
Electrical energy source class conforming to IEC 62368-1	ES1
Classe de protection contre les chocs électriques	Classe I
Degré de pollution	2
Tenue aux vibrations	3 mm (f= 2...9 Hz) se conformer à CEI 60068-2-6 10 m/s ² (f= 9...200 Hz) se conformer à CEI 60068-2-6

Electromagnetic immunity	<p>Immunity to electrostatic discharge - niveau de test : 6 kV (décharge par contact) se conformer à EN/CEI 61000-4-2</p> <p>Immunity to electrostatic discharge - niveau de test : 9 kV (décharge dans l'air) se conformer à EN/CEI 61000-4-2</p> <p>Immunité aux perturbations RF transmises par conduction - niveau de test : 10 V/ m (80 MHz à 2 GHz) se conformer à EN/IEC 61000-4-3</p> <p>Immunité aux perturbations RF transmises par conduction - niveau de test : 5 V/ m (2...2,7 GHz) se conformer à EN/IEC 61000-4-3</p> <p>Immunité aux perturbations RF transmises par conduction - niveau de test : 3 V/ m (2.7...6 GHz) se conformer à EN/IEC 61000-4-3</p> <p>Immunité aux transitoires rapides - niveau de test : 4 kV (sur entrée-sortie) se conformer à EN/IEC 61000-4-4</p> <p>Test d'immunité aux surtensions - niveau de test : 3 kV (entre alimentation et terre) se conformer à EN/IEC 61000-4-5</p> <p>Test d'immunité aux surtensions - niveau de test : 1.5 kV (entre phases) se conformer à EN/IEC 61000-4-5</p> <p>Immunité aux perturbations RF transmises par conduction - niveau de test : 10 V (0,15 à 80 MHz) se conformer à EN/IEC 61000-4-6</p> <p>Immunité aux champs magnétiques - niveau de test : 30 A/m (50 à 60 Hz) se conformer à EN/CEI 61000-4-8</p> <p>Immunité aux chutes de tension se conformer à EN/CEI 61000-4-11</p> <p>Émission de champ de perturbation se conformer à EN 55016-2-3</p> <p>Limitation d'émission de courant harmonique se conformer à EN 61000-3-2</p> <p>Émission de perturbation transmise par conduction se conformer à EN 55016-1-2</p> <p>Émission de perturbation transmise par conduction se conformer à EN 55016-2-1</p>
Émission électromagnétique	<p>Émissions conduites se conformer à EN 61000-6-3</p> <p>Émissions rayonnées se conformer à EN 61000-6-4</p>
Tenue diélectrique	3750 V CA entrée à sortie

Packing Units

Type d'emballage 1	PCE
Nombre d'unité par paquet	1
Poids de l'emballage (Kg)	420 g
Hauteur de l'emballage 1	4 cm
Largeur de l'emballage 1	14,8 cm
Longueur de l'emballage 1	18,5 cm

Offer Sustainability

Statut environnemental de l'offre	Produit Green Premium
Régulation REACH	Déclaration REACH
Directive RoHS UE	Conformité pro-active (Produit en dehors du scope légal RoHS UE) Déclaration RoHS UE
Sans mercure	Oui
Information sur les exemptions RoHS	Oui
Régulation RoHS Chine	Déclaration RoHS Pour La Chine
Profil environnemental	Profil Environnemental Du Produit
Profil de circularité	Informations De Fin De Vie
DEEE	Sur le marché de l'Union Européenne, le produit doit être mis au rebut selon un protocole spécifique de collecte des déchets et ne jamais être jeté dans une poubelle d'ordures ménagères.

Garantie contractuelle

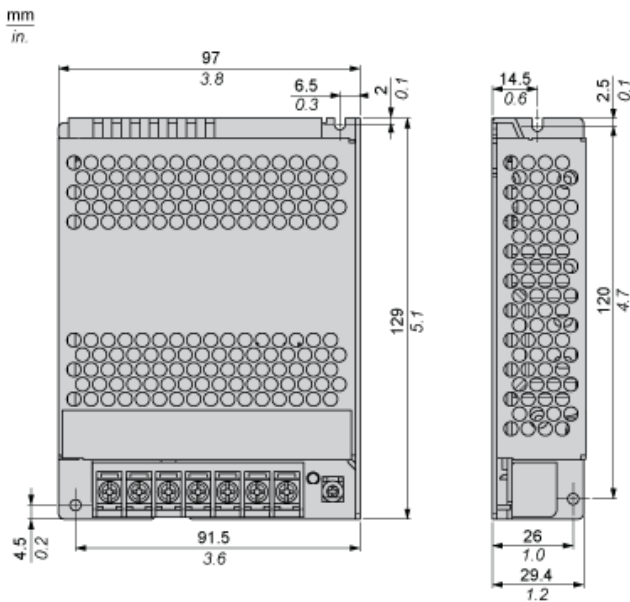
Garantie	18 mois
----------	---------

Electrical Safety

- If the unit is use in a manner not specified by the manufacturer, the protection provided by the equipment may be impaired.
- For means of disconnection a switch or circuit breaker, located near the product, must be included in the installation. A marking as disconnecting device for the product is required.
- The device has an internal fuse. The unit is tested and approved with branch circuit protective device up to 20A. This circuit breaker can be used as disconnecting device.
- The power supply is only suitable for audio, video, information, communication, industrial and control equipment.

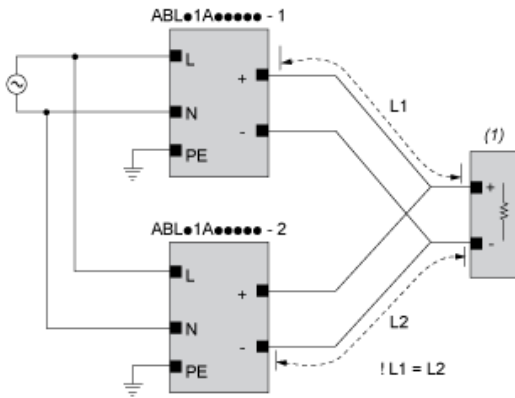
Dimensions

Front and Side Views



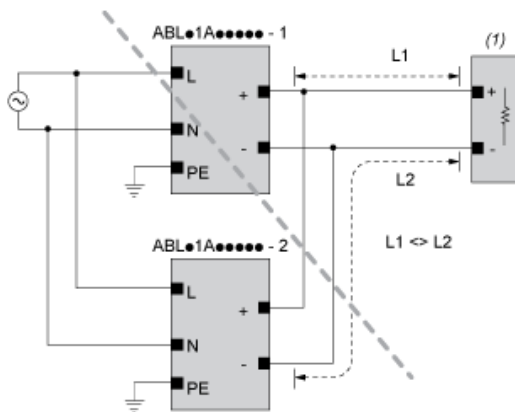
Connections and Schema

Correct Parallel Connection



(1): Load

Incorrect Parallel Connection



(1): Load

$ABLx1Axxxxx-1 = ABLx1Axxxxx-2$

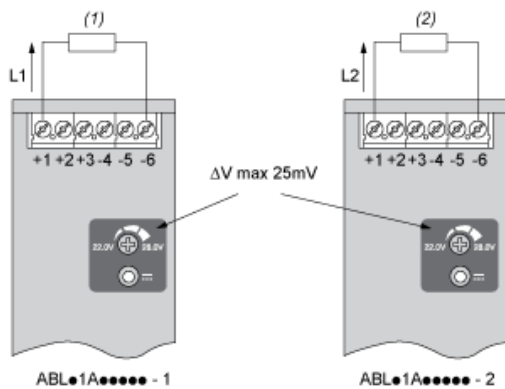
max 2 x $ABLx1Axxxxx$

$L1 = L2$

ΔV max 25 mV

$L_{Load} < 90\% \times L_{nom}$

Output Voltage Balancing



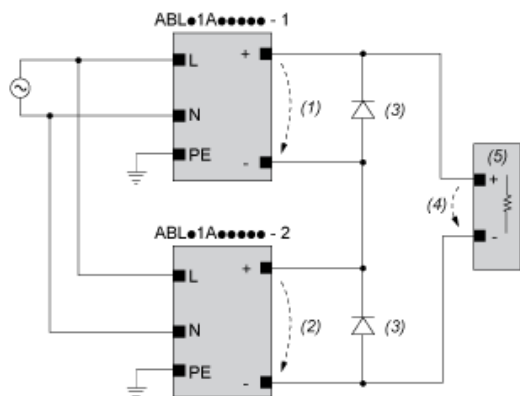
(1): R_{Load1}

(2): R_{Load2}

$$R_{Load1} = R_{Load2}$$

$$I_1 = I_2 = \sim I_{nom}$$

Series Connection



(1): V_{out1}

(2): V_{out2}

(3): 2 x Diode, $V_{RRM} > 2 \times V_{out1/2}$, $I_F > 2 \times I_{nom1/2}$

(4): $V_{Load} = 2 \times V_{out}$

(5): Load

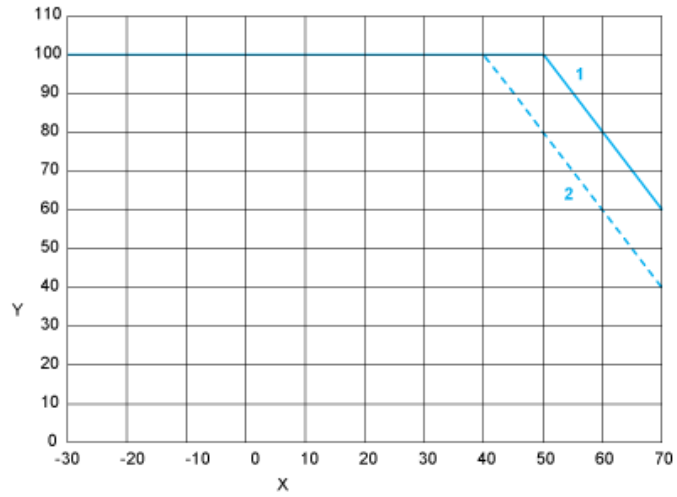
Connections and Schema

	(1)		
	<40°C	<50°C	<70°C
ABLP1A12085	60°C	70°C	90°C
ABLP1A24045	60°C	70°C	90°C
ABLP1A24062	60°C	70°C	90°C
ABLP1A24100	60°C	70°C	90°C

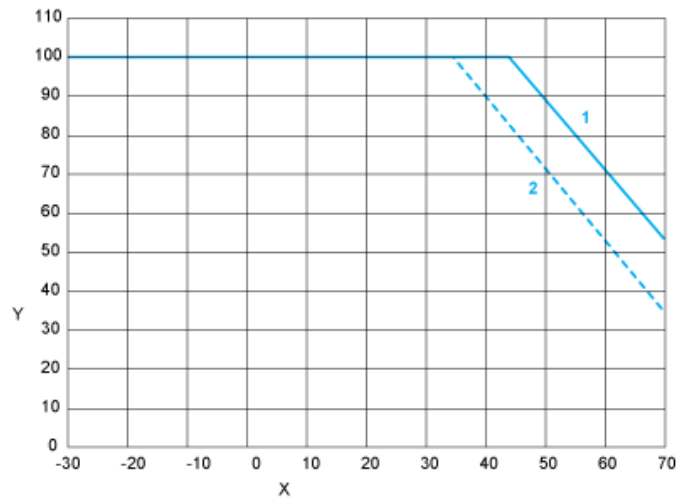
(1): Ambient

Performance Curves

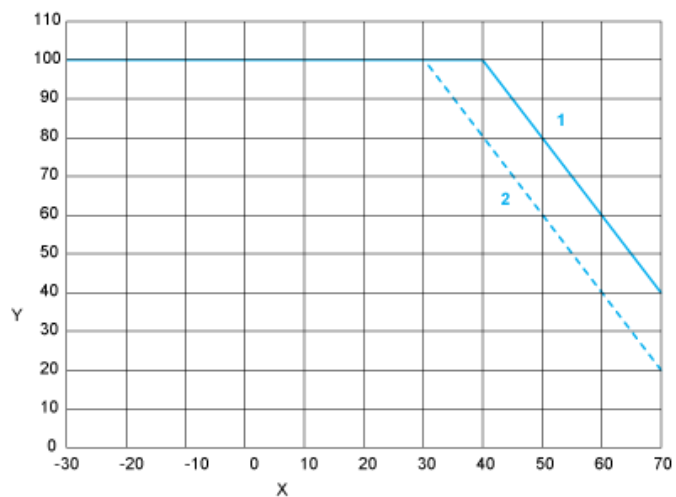
Mounting Position A, B, F and G



Mounting Position C



Mounting Position H



X: Surrounding Air Temperature

Y: Percentage of Max Load (%)

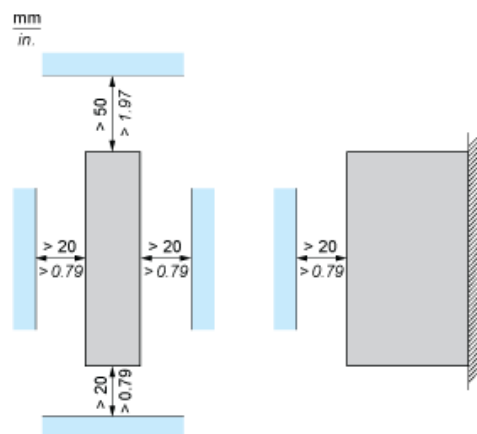
1: Altitude 2000 m

2: Altitude 5000 m

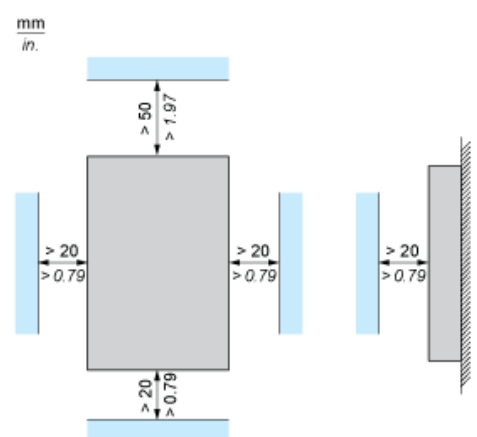
Note : < 115 VAC additional derating by 0.6% / V

Mounting

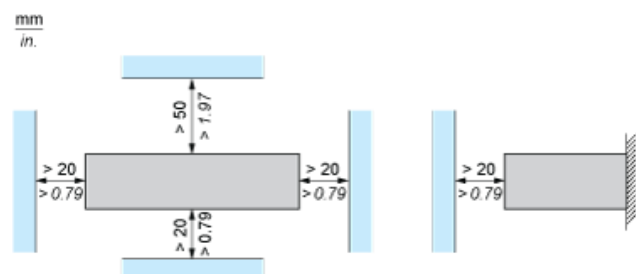
Mounting Position A



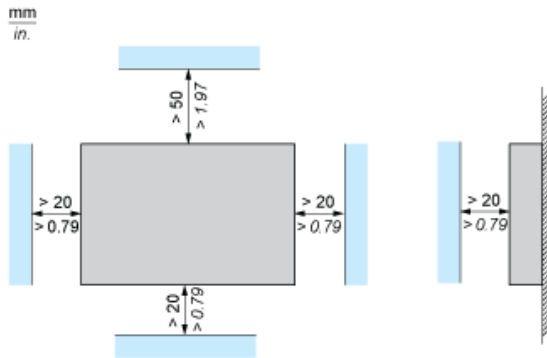
Mounting Position B



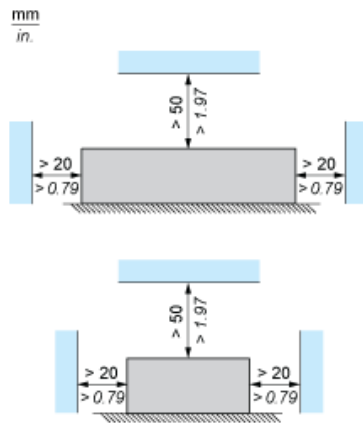
Mounting Position C



Mounting Position F



Mounting Position G



Mounting Position H

