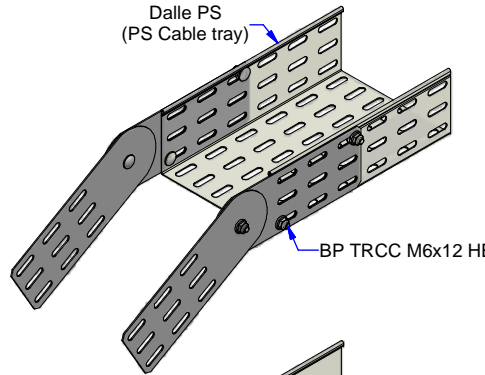
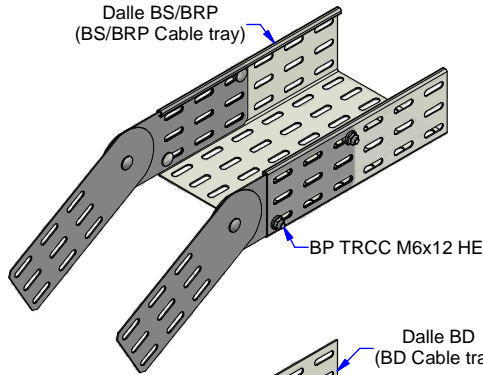


Dalle BS/BRP
(BS/BRP Cable tray)

Dalle PS
(PS Cable tray)



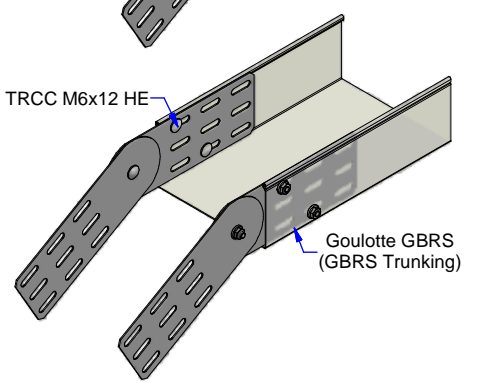
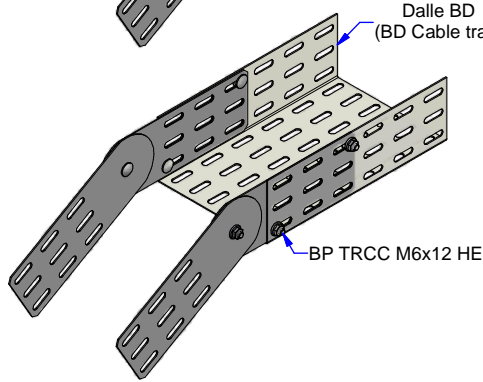
BP TRCC M6x12 HE

BP TRCC M6x12 HE

Dalle BD
(BD Cable tray)

BP TRCC M6x12 HE

Goulotte GBRS
(GBRS Trunking)



BP TRCC M6x12 HE

Description	Code	Masse/Weight Kg/p	Ep./Th. mm	H mm
EA 72/75 SZ	402007	0,260	1,25	70

G : Pre-galvanised according to NF EN 10346 (S220 GD / Z).
SZ : Tôle d'acier galvanisé avant fabrication suivant NF EN 10346 (S220 GD / Z).



www.niedaxfrance.fr

ECLISSE ARTICULÉE EA 72 SZ EA VERT ADJUST COUPLER 72 G		
ASSISTANCE TECHNIQUE +33 (0)1 55 95 92 17 pole.technique@niedax.fr		
FT02093	NIEDAX France	