

Luthor Big LED 111 - Professional



La gamme des downlights Luthor présente maintenant les trois dimensions. Ainsi elle peut être installée dans tous les trous d'encastrement. Les downlights orientables Luthor LED font une lumière d'avant-garde. Ces produits sont très robustes, d'excellente qualité et à haute performance. Ils sont parfaits pour l'éclairage des grandes surfaces commerciales.

Corps Big: en aluminium moulé sous pression
Peinture: en poudre avec peinture époxydique en polyester résistant aux rayons UV.

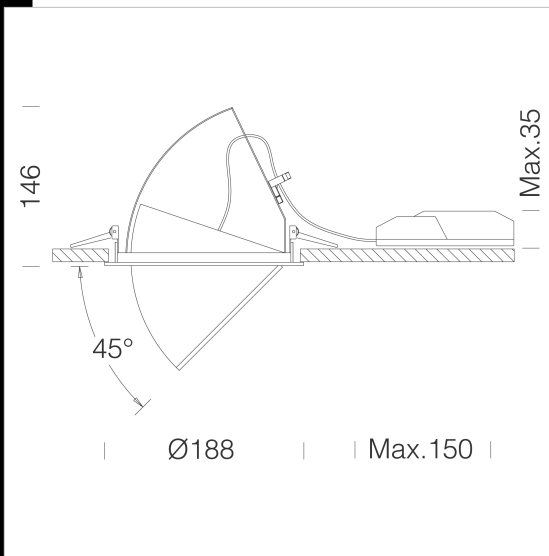
Normes: produits conformes aux normes EN 60598-1 CEI 34-21. Indice de protection conforme aux normes EN 60529.

Facteur de puissance: $\geq 0,95$

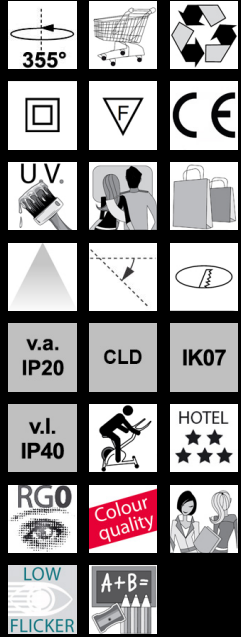
Groupe de risque photobiologique : Groupe 0 (exempt de risque).

Maintien du flux lumineux à 80%: 50.000h (L80B20).

des trous encastrés 170mm et 178mm



Code	Gear	Kg	Lumen Output-K-CRI	WTot	Colour
22086810-00	CLD	1,10	LED 111-3286lm-3000K-40°-CRI 83	31 W	BLANC
22086870-00	CLD	1,70	LED 111-3286lm-3000K-40°-CRI 83	31 W	ARGENT
22086810-68	CLD	1,09	LED 111-3516lm-4000K-40°-CRI 83	31 W	BLANC
22086870-68	CLD	1,70	LED 111-3516lm-3000K-40°-CRI 83	31 W	ARGENT



Download

DXF 2D
- lu111.dxf

Montaggi
- LUTHOR BIG111 rev2.pdf

The reported luminous flux is the flux emitted by the light source with a tolerance of $\pm 10\%$ compared to the indicated value. The W tot column indicates the total wattage absorbed by the system without exceeding 10% of the indicated