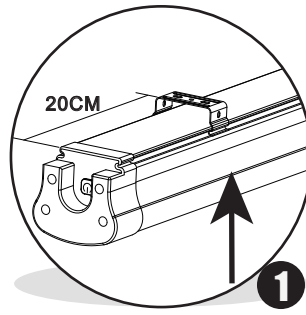
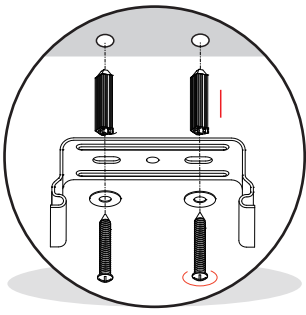


XETALIGHT

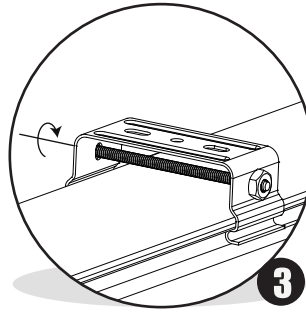
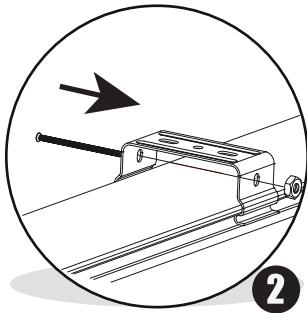
**MANUEL
INSTALLATION** | APOLLO - LUMINAIRE LED EXTÉRIEUR





Fixez les deux clips métalliques en position et fixez-les à la surface. Il est recommandé de positionner chaque clip à environ 20 cm de chaque extrémité du luminaire.

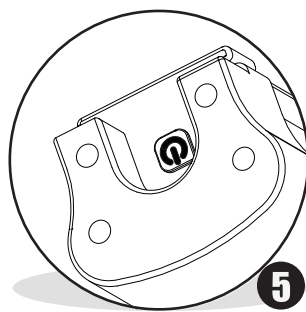
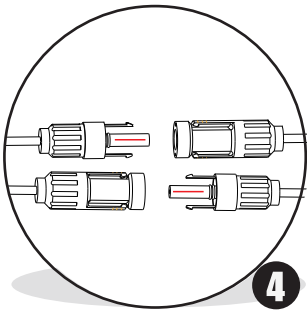
Attention: Assurez-vous que les manchons d'ancrage appropriés sont utilisés pour le matériau de surface. Veuillez voir le contenu du paquet avant l'installation.



Insérez le boulon de tension et fixez le luminaire aux clips métalliques.

À l'aide d'un tournevis, fixez chaque clip avec le boulon de tension.

Remarque: Ceci sert uniquement à fixer le luminaire avant afin qu'il ne puisse pas être retiré - Ne pas trop serrer.



Branchez les connecteurs MC4 au panneau solaire. Remarque : une paire de connecteurs MC4 assortis est fournie dans le contenu de ce package. Si le panneau solaire ne dispose PAS d'une paire identique de connecteurs MC4, remplacez-les par ceux fournis pour garantir une connexion résistante aux intempéries.

Allumez le luminaire. Un signal lumineux ROUGE peut être vu au capteur, à l'extrémité du produit.

Programmez la lumière en fonction de votre installation. Veuillez-vous référer correctement au guide de configuration du manuel.

Assemblage du support de montage au panneau solaire



- ① ⑤ Vis M6*16. Ceci est à fixer au panneau solaire
- ② ③ Vis M6*16. Peut se fixer dans différents trous pour différents angles de montage
- ④ Vis M8*16

REMARQUE

Veillez noter que le support est différent pour les côtés gauche et droit. Assurez-vous qu'il soit assemblé correctement.



Assemblage terminé

Transformez facilement l'énergie solaire en Éclairage



Ce marquage indique que ce produit ne doit pas être éliminé avec d'autres déchets ménagers dans toute l'UE.

Pour éviter tout dommage éventuel à l'environnement ou à la santé humaine résultant d'une élimination incontrôlée des déchets, recyclez-les de manière responsable pour promouvoir la réutilisation durable des ressources matérielles.

Pour retourner votre appareil usagé, veuillez utiliser les systèmes de retour et de collecte ou contactez le revendeur auprès duquel le produit a été acheté.

Ils peuvent prendre ce produit pour un recyclage sans danger pour l'environnement.

XETALIGHT