

SAC-4P-M12MS/ 5,0-28X SH OD - Câble pour capteurs/actionneurs



1454134

<https://www.phoenixcontact.com/fr/produits/1454134>

Veillez tenir compte du fait que les données affichées dans ce document PDF proviennent de notre catalogue en ligne. Vous trouverez les données complètes dans la documentation utilisateur. Nos conditions générales d'utilisation des téléchargements sont applicables.



Câble pour capteurs/actionneurs, 4-pôles exempt d'halogène, blindé, connecteur mâle droit M12, détrompage: A, câblé avec déconnecté, sur extrémité libre, longueur de câble: 5 m, pour applications extérieures, avec molette inox

Avantages

- Simplicité et sécurité : composants enfichables contrôlés électriquement à 100 %
- Extrêmement robuste : résistant à l'huile, aux UV et à l'ozone, résiste aux températures de -40 °C ... +105 °C
- Transmission fiable de signaux, blindage 360° pour environnement chargé électromagnétiquement

Données commerciales

| | |
|-------------------------------------|---------------------|
| Référence | 1454134 |
| Conditionnement | 1 Unité(s) |
| Commande minimum | 1 Unité(s) |
| Clé de vente | BF1CJA |
| Product key | BF1CJA |
| Page catalogue | Page 154 (C-4-2013) |
| GTIN | 4046356568746 |
| Poids par pièce (emballage compris) | 377,9 g |
| Poids par pièce (hors emballage) | 377 g |
| Numéro du tarif douanier | 85444290 |
| Pays d'origine | DE |

SAC-4P-M12MS/ 5,0-28X SH OD - Câble pour capteurs/actionneurs



1454134

<https://www.phoenixcontact.com/fr/produits/1454134>

Caractéristiques techniques

Propriétés du produit

| | |
|----------------------------|---------------------------------|
| Type de produit | Câble pour capteurs/actionneurs |
| Nombre de pôles | 4 |
| Application | Extérieur |
| Nombre de sorties de câble | 1 |
| Blindé | oui |
| Détrompage | A |

Propriétés d'isolation

| | |
|--------------------|---|
| Degré de pollution | 3 |
|--------------------|---|

Indications sur les matériaux

| | |
|-------------------------------------|------------------|
| Classe d'inflammabilité selon UL 94 | V0 |
| Matériau du joint | FPM |
| Matériau de surface de prise | PP |
| Matériau de contact | CuSn |
| Matériau de surface du contact | Ni/Au |
| Matériau de porte-contacts | PP |
| Matériau du raccordement vissé | Acier inoxydable |

Propriétés électriques

| | |
|--------------------------|----------------------------|
| Résistance de contact | $\leq 5 \text{ m}\Omega$ |
| Résistance d'isolement | $\geq 100 \text{ M}\Omega$ |
| Tension nominale U_N | 48 V AC |
| | 60 V DC |
| Intensité nominale I_N | 4 A |
| Circuit de protection | déconnecté |

Propriétés mécaniques

Caractéristiques mécaniques

| | |
|--------------------|------------|
| Cycles d'enfichage | ≥ 100 |
|--------------------|------------|

Signalisation

| | |
|--------------------------------|-----|
| Affichage d'état | Non |
| Présence d'un affichage d'état | Non |

Caractéristiques de raccordement

Raccordement du conducteur

| | |
|-------------------|-------------------------|
| Couple de serrage | 0,4 Nm (Connecteur M12) |
|-------------------|-------------------------|

SAC-4P-M12MS/ 5,0-28X SH OD - Câble pour capteurs/actionneurs

1454134

<https://www.phoenixcontact.com/fr/produits/1454134>

Connecteur

Raccordement 1

| | |
|-----------------|---------------------------|
| Type | connecteur mâle droit M12 |
| Nombre de pôles | 4 |
| Type de codage | A |

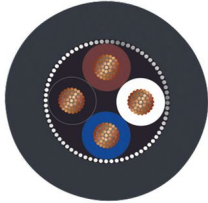
Raccordement 2

| | |
|------|-----------------|
| Type | extrémité libre |
|------|-----------------|

Câble/conducteur

| | |
|-------------------|-----|
| Longueur du câble | 5 m |
|-------------------|-----|

PE-X noir [28X]

| | |
|---|---|
| Dessin coté |  |
| Poids de gaine | 74 kg/km |
| Nombre de pôles | 4 |
| Blindé | oui |
| Type | PE-X noir [28X] |
| Structure du conducteur ligne de signal | 28x 0,15 mm |
| AWG ligne de signaux | 20 |
| Section de câble | 4x 0,5 mm ² (Ligne de signal) |
| Diamètre de fil avec isolant | 1,6 mm ±0,05 mm (Ligne de signal) |
| Diamètre extérieur du câble | 6,8 mm ±0,2 mm |
| Gaine extérieure, matériau | PE-X |
| Gaine extérieure, coloris | gris-noir RAL 7021 |
| Matériau conducteur | Cordon Cu nu |
| Matériau isolant de fil | PE-X |
| Fil, coloris | marron, blanc, bleu, noir |
| Epaisseur isolement | env. 0,3 mm (Isolant de fil) env. 0,7 mm (Gaine extérieure) env. 0,45 mm (Gaine intérieure) |
| Câblage total | 4 fils torsadés longitudinalement |
| Pas de câblage, câblage total | 108,8 mm |
| Revêtement optique de blindage | 85 % |
| Résistance max. du conducteur | ≤ 39 Ω/km (à 20 °C) |

SAC-4P-M12MS/ 5,0-28X SH OD - Câble pour capteurs/actionneurs



1454134

<https://www.phoenixcontact.com/fr/produits/1454134>

| | |
|---|--|
| Résistance d'isolement | ≥ 100 MΩ*km (à 20 °C) |
| Capacité de la ligne | ≤ 100 nF/km (Conducteur-conducteur, asymétrique/avec contact) |
| | ≤ 85 nF/km (Conducteur-conducteur, asymétrique/quarte en étoile) |
| | ≤ 150 nF/km (Blindage conducteur) |
| Tension nominale câble | ≤ 300 V AC |
| Tension d'essai | ≥ 3000 V AC |
| Rayon de courbure minimal, pose fixe | 34 mm |
| Rayon de courbure minimal, pose souple | 68 mm |
| Cycles de flexion max. | 1000000 |
| Absence d'halogène | selon DIN VDE 0472 partie 815 |
| Résistance à la propagation des flammes | selon DIN 60332-1-2 |
| | selon DIN EN 50266-2-5 |
| Résistance à l'huile | selon DIN EN 60811-2-1 |
| Résistance spéciale | résistant aux UV selon DIN VDE 0276-605 |
| Propriétés particulières | réticulé par irradiation. |
| Température ambiante (fonctionnement) | -40 °C ... 105 °C (câble, pose fixe) |
| | -15 °C ... 105 °C (Câble, pose souple) |

Conditions environnementales et de durée de vie

Conditions ambiantes

| | |
|---------------------------------------|--|
| Indice de protection | IP65 |
| | IP67 |
| | IP68 |
| | IP69K |
| Température ambiante (fonctionnement) | -40 °C ... 105 °C (connecteur mâle / femelle) |
| | -40 °C ... 85 °C (en cas de changements rapides de température (selon CEI 60512-11-4)) |

Normes et spécifications

M12

| | |
|-------------------------|-----------------|
| Désignation de la norme | Connecteur M12 |
| Normes/précriptions | CEI 61076-2-101 |

SAC-4P-M12MS/ 5,0-28X SH OD - Câble pour capteurs/actionneurs

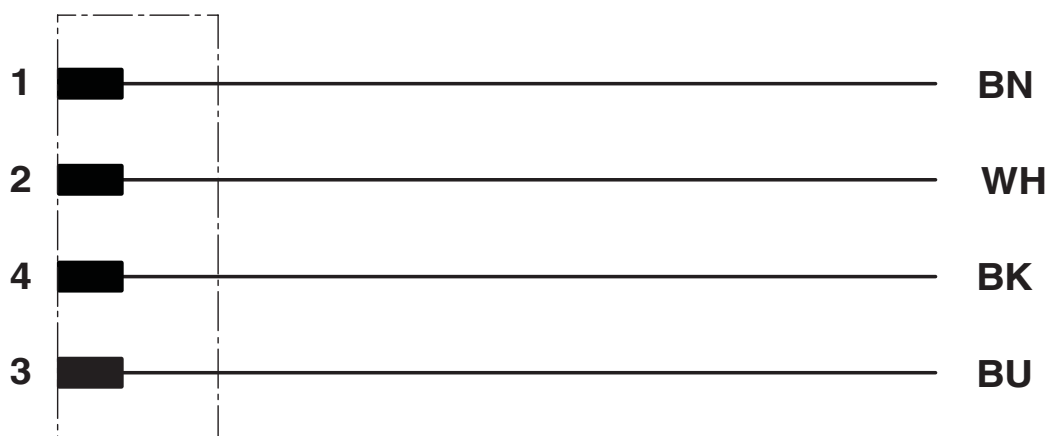


1454134

<https://www.phoenixcontact.com/fr/produits/1454134>

Dessins

Schéma de connexion

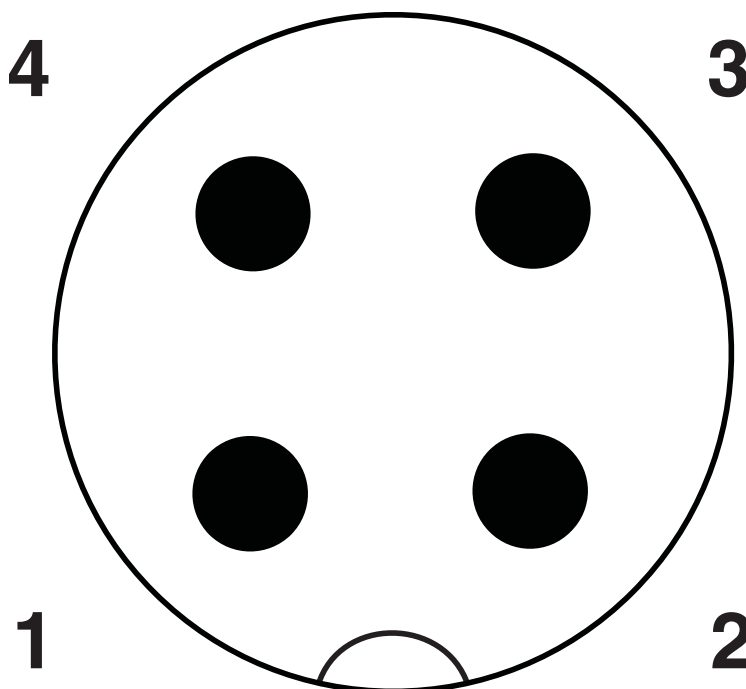


SAC-4P-M12MS/ 5,0-28X SH OD - Câble pour capteurs/actionneurs

1454134

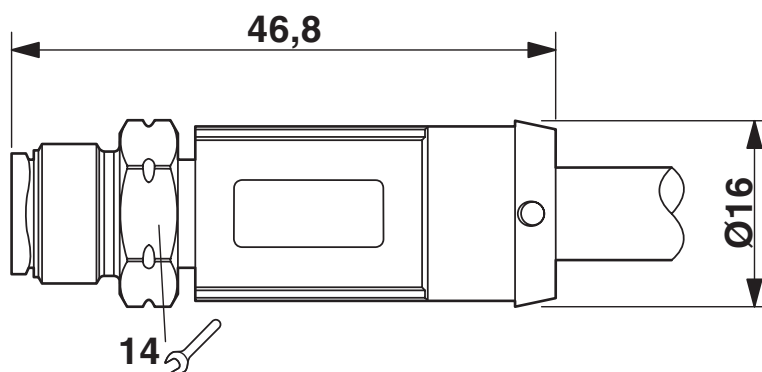
<https://www.phoenixcontact.com/fr/produits/1454134>

Dessin schématique



Nombre de pôles M12 mâle, 4 pôles, détrompage A, vue côté mâle

Dessin coté



Connecteur mâle M12 x 1, droit, blindé

SAC-4P-M12MS/ 5,0-28X SH OD - Câble pour capteurs/actionneurs



1454134

<https://www.phoenixcontact.com/fr/produits/1454134>

Homologations

📄 To download certificates, visit the product detail page: <https://www.phoenixcontact.com/fr/produits/1454134>

DNV

Identifiant de l'homologation: TAE00002K4



EAC-RoHS

Identifiant de l'homologation: RU D-DE.HB35.B.00387

SAC-4P-M12MS/ 5,0-28X SH OD - Câble pour capteurs/actionneurs



1454134

<https://www.phoenixcontact.com/fr/produits/1454134>

Classifications

ECLASS

| | |
|-------------|----------|
| ECLASS-11.0 | 27060311 |
| ECLASS-12.0 | 27060311 |
| ECLASS-13.0 | 27060311 |

ETIM

| | |
|----------|----------|
| ETIM 9.0 | EC001855 |
|----------|----------|

UNSPSC

| | |
|-------------|----------|
| UNSPSC 21.0 | 26121600 |
|-------------|----------|

SAC-4P-M12MS/ 5,0-28X SH OD - Câble pour capteurs/actionneurs



1454134

<https://www.phoenixcontact.com/fr/produits/1454134>

Conformité environnementale

China RoHS

Période d'utilisation conforme : illimitée = EFUP-e

Aucune substance dangereuse dépassant les valeurs seuils ;

SAC-4P-M12MS/ 5,0-28X SH OD - Câble pour capteurs/actionneurs

1454134

<https://www.phoenixcontact.com/fr/produits/1454134>

Accessoires

SACC-M12FS-5CON-DM 5-8 SH VA - Connecteur

1440041

<https://www.phoenixcontact.com/fr/produits/1440041>



Connecteur, 5-pôles, blindé, connecteur femelle droit M12, détrompage: A, Raccordement vissé, matériau de la molette: Acier inoxydable 1.4404, presse-étoupe M16, diamètre extérieur du câble 5,5 mm ... 8,6 mm

TSD 04 SAC - Tournevis dynamométrique

1208429

<https://www.phoenixcontact.com/fr/produits/1208429>



Tournevis dynamométrique, couple de serrage pré réglé de 0,4 Nm et entraînement hexagonal de 4 mm pour connecteur M12

SAC-4P-M12MS/ 5,0-28X SH OD - Câble pour capteurs/actionneurs



1454134

<https://www.phoenixcontact.com/fr/produits/1454134>

TSD-M 1,2NM - Tournevis dynamométrique

1212224

<https://www.phoenixcontact.com/fr/produits/1212224>



Tournevis dynamométrique, précision selon EN ISO 6789, réglable de 0,3 à 1,2 Nm

TSD-M SAC-BIT ADAPTER - Kit d'adaptation

1212600

<https://www.phoenixcontact.com/fr/produits/1212600>



Embout d'adaptateur, pour outils dynamométriques TSD-M..., entraînement 1/4"-E6,3, avec six pans de 4 mm pour embouts SAC

SAC-4P-M12MS/ 5,0-28X SH OD - Câble pour capteurs/actionneurs



1454134

<https://www.phoenixcontact.com/fr/produits/1454134>

SAC BIT M12-W14 - Outil

1212513

<https://www.phoenixcontact.com/fr/produits/1212513>



Embout enfichable pour le montage de câbles de capteurs/actionneurs munis de connecteurs M12 et de connecteurs M12 à équiper avec diamètre d'écrou moleté à six pans de 14 mm, pour emmanchement à six pans de 4 mm

Phoenix Contact 2024 © - Tous droits réservés
<https://www.phoenixcontact.com>

PHOENIX CONTACT SAS
52 Boulevard de Beaubourg Emerainville
77436 Marne La Vallée Cedex 2 France
+33 (0) 1 60 17 98 98
documentation@phoenixcontact.fr