

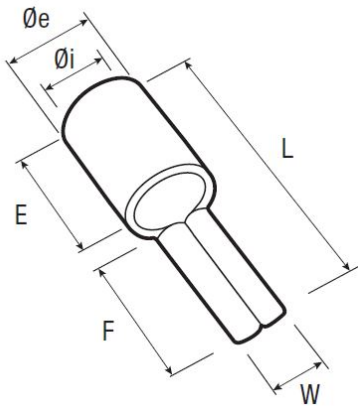
**BY-W**

**Embouts roulés brasés**

Domaine d'application : Industrie

**Description :**

- Matière : Cuivre étamé.
- Fût roulé brasé.



Section câble (mm <sup>2</sup> )	Code article	Réf.	Conditionnement	W	F	L	E	Ø i	Ø e	Type matrice
70 - 95	7380427	<b>BY95W26D</b>	100	12,5	31	55	24	13,5	18,9	..DMB95

