

1105103

<https://www.phoenixcontact.com/fr/produits/1105103>

Veillez tenir compte du fait que les données affichées dans ce document PDF proviennent de notre catalogue en ligne. Vous trouverez les données complètes dans la documentation utilisateur. Nos conditions générales d'utilisation des téléchargements sont applicables.



Passerelle pour le raccordement d'un module de base PSR-M à un automate de niveau supérieur, DeviceNet™, interface TBUS, bloc de jonction à vis enfichable, connecteur TBUS fourni

## Description du produit

Le système de sécurité configurable et évolutif de manière individuelle PSRmodular est une solution de sécurité flexible pour la surveillance de votre machine ou installation. Les passerelles PSRmodular servent au raccordement d'un module de base PSR-M à un automate de niveau supérieur. Cette passerelle est prévue pour l'utilisation avec DeviceNet™.

## Avantages

- Solution de sécurité économique grâce à une grande capacité d'adaptation aux besoins individuels
- Mise en service rapide grâce à une configuration facile du matériel et du logiciel
- Temps d'arrêt des machines réduits grâce à un diagnostic complet et facilement compréhensible
- Largeur de boîtier de 22,6 mm seulement

## Données commerciales

Référence	1105103
Conditionnement	1 Unité(s)
Commande minimum	1 Unité(s)
Clé de vente	DNA365
Product key	DNA365
GTIN	4055626973197
Poids par pièce (emballage compris)	172 g
Poids par pièce (hors emballage)	131 g
Numéro du tarif douanier	85371098
Pays d'origine	IT

## Caractéristiques techniques

### Propriétés du produit

Type de produit	Passerelles/proxies
-----------------	---------------------

### Propriétés d'isolation

Classe de protection	III (EN 50178)
----------------------	----------------

### Propriétés électriques

Puissance dissipée maximale en condition nominale	1,75 W
Durée d'enclenchement	100 % ED
Interfaces	Profilé TBUS pour raccordement au module maître, compris dans les fournitures

### Distances dans l'air et lignes de fuite entre les circuits

Tension d'isolement assignée	250 V AC
Tension de choc assignée / isolation	Isolation de base 4 kV

### Alimentation

Dénomination	A1/A2
Tension d'alimentation assignée du circuit de commande $U_S$	19,2 V DC ... 28,8 V DC
Tension d'alimentation assignée du circuit de commande $U_S$	24 V DC -20 % / +20 % (protection externe, typique 4 A)
Courant d'alimentation de commande assigné $I_S$	typ. 30 mA (pour $U_S$ )
Consommation de puissance $U_S$	typ. 0,75 W
Courant transitoire	< 2,2 A ( $\Delta t = 1$ ms avec $U_S$ )
Temps de filtrage	typ. 5 ms (En cas de chutes de tension avec $U_S$ )
Circuit de protection	Protection de série contre l'inversion de polarité Diode zéner bidirectionnelle

### Interfaces

#### Données: Interface réseau

Protocole de communication	DeviceNet™
Type de raccordement	Connecteur
Nombre de connexions	1
Taux de transmission	max. 500 kbit/s
Plage de vitesse de transmission	125 kbit/s ... 500 kbit/s

#### Données: Interface de service

Type de raccordement	USB 2.0 Hi-Speed
Nombre de connexions	1

### Signalisation

Affichage d'état	1 x DEL (verte), 2 x DEL (verte, rouge)
Témoin de présence de la tension de service	1 x LED verte
Affichage des défauts	2 x DEL (rouge)

1105103

<https://www.phoenixcontact.com/fr/produits/1105103>

## Dimensions

Largeur	22,61 mm
Hauteur	112,58 mm
Profondeur	113,6 mm

## Indications sur les matériaux

Matériau du boîtier	Polyamide PA non renforcé
---------------------	---------------------------

## Conditions environnementales et de durée de vie

### Conditions ambiantes

Indice de protection	IP20
Indice de protection min. du lieu de montage	IP54
Température ambiante (fonctionnement)	-10 °C ... 55 °C (tenir compte du derating)
Température ambiante (stockage/transport)	-20 °C ... 85 °C
Hauteur d'utilisation	≤ 2000 m (au-d. du niveau de la mer)
Humidité max. admise (stockage/transport)	95 % (pas de condensation)
Humidité de l'air max. admissible (service)	95 % (pas de condensation)
Choc	10 g pour $\Delta t = 16$ ms (secousse, 1 000 chocs par direction dans l'espace)
Vibrations (service)	10 Hz ... 150 Hz, 2g

## Homologations

### CE

Repérage	Conformité CE
----------	---------------

## Montage

Type de montage	Montage sur profilé
Emplacement pour le montage	vertical ou horizontal
Type de raccordement	Raccordement vissé

## Dessins

Dessin de l'application

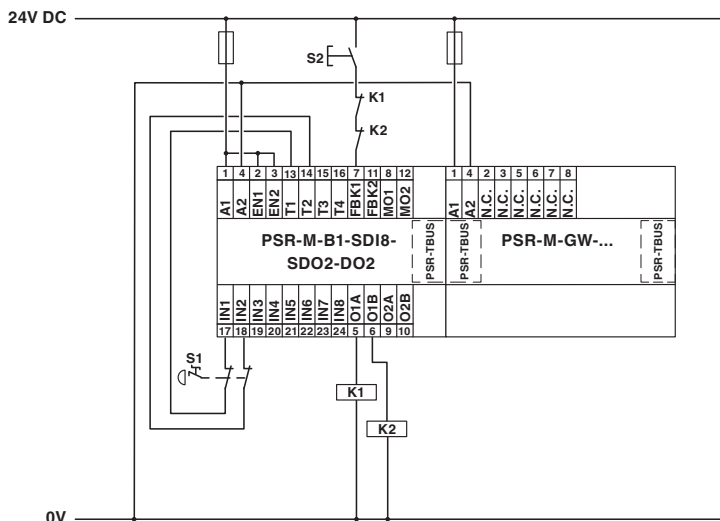
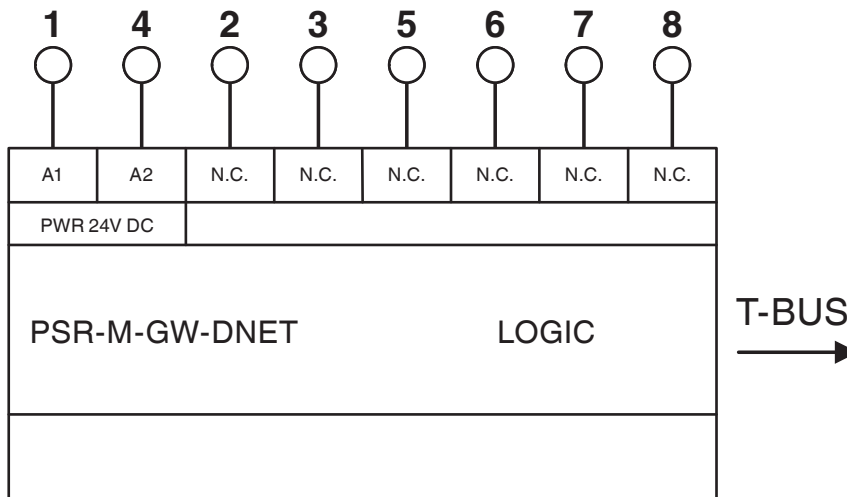


Schéma fonctionnel



1105103

<https://www.phoenixcontact.com/fr/produits/1105103>

## Homologations

 To download certificates, visit the product detail page: <https://www.phoenixcontact.com/fr/produits/1105103>



### UL Listed

Identifiant de l'homologation: FILE E 238705



### cUL Listed

Identifiant de l'homologation: FILE E 238705



### EAC

Identifiant de l'homologation: RU\*-DE\*B.00606/20

### Functional Safety

Identifiant de l'homologation: Z10 029429 0013

### cULus Listed

1105103

<https://www.phoenixcontact.com/fr/produits/1105103>

## Classifications

### ECLASS

ECLASS-11.0	27242608
ECLASS-12.0	27242608
ECLASS-13.0	27242608

### ETIM

ETIM 8.0	EC001604
----------	----------

### UNSPSC

UNSPSC 21.0	32151600
-------------	----------

1105103

<https://www.phoenixcontact.com/fr/produits/1105103>

## Conformité environnementale

China RoHS	Période d'utilisation conforme : illimitée = EFUP-e
	Aucune substance dangereuse dépassant les valeurs seuils ;

1105103

<https://www.phoenixcontact.com/fr/produits/1105103>

## Accessoires

### PSR-M-B1-SDI8-SDO2-DO2-SC - Module de sécurité

1104981

<https://www.phoenixcontact.com/fr/produits/1104981>



Module de sécurité configurable (module de base), 8 entrées de sécurité, 2 sorties de sécurité, 2 entrées reset, 2 sorties de signaux, 4 sorties cycliques, extensibles par TBUS, jusqu'à la limite de sollicitation SIL 3, cat. 4/PL e, bloc de jonction à vis enfichable, connecteur TBUS non fourni

---

### PSR-M-B1-SDI8-SDO2-DO2-PI - Module de sécurité

1104972

<https://www.phoenixcontact.com/fr/produits/1104972>



Module de sécurité configurable (module de base), 8 entrées de sécurité, 2 sorties de sécurité, 2 entrées reset, 2 sorties de signaux, 4 sorties cycliques, extensibles par TBUS, jusqu'à la limite de sollicitation SIL 3, cat. 4/PL e, bloc de jonction Push-in enfichable, connecteur TBUS non fourni



# PSR-M-GW-DNET-SC - Interface de données

1105103

<https://www.phoenixcontact.com/fr/produits/1105103>

## PSR-M-B2-SDI8-SDO4-DO4-SC - Module de sécurité

1104974

<https://www.phoenixcontact.com/fr/produits/1104974>



Module de sécurité configurable (module de base), 8 entrées de sécurité, 4 sorties de sécurité, 4 entrées reset ou 4 sorties de signaux, 4 sorties cycliques, extensibles via TBUS, jusqu'à la limite de sollicitation SIL 3, cat. 4/PL e, bloc de jonction à vis enfichable, connecteur TBUS non fourni

---

## PSR-M-B2-SDI8-SDO4-DO4-PI - Module de sécurité

1104975

<https://www.phoenixcontact.com/fr/produits/1104975>



Module de sécurité configurable (module de base), 8 entrées de sécurité, 4 sorties de sécurité, 4 entrées reset ou 4 sorties de signaux, 4 sorties cycliques, extensibles via TBUS, jusqu'à la limite de sollicitation SIL 3, cat. 4/PL e, bloc de jonction Push-in enfichable, connecteur TBUS non fourni

# PSR-M-GW-DNET-SC - Interface de données



1105103

<https://www.phoenixcontact.com/fr/produits/1105103>

## CABLE-USB/MINI-USB-3,0M - Câble USB

2986135

<https://www.phoenixcontact.com/fr/produits/2986135>



Câble de raccordement USB : connecteur USB de type A sur connecteur USB de type Mini-B ; longueur : 3 m

---

## CP-MSTB - Languette de détrompage

1734634

<https://www.phoenixcontact.com/fr/produits/1734634>



Profilé de détrompage, s'enfile dans la rainure de l'élément enfichable ou de l'embase inversée, isolant rouge

1105103

<https://www.phoenixcontact.com/fr/produits/1105103>

## CR-MSTB - Onglet de détrompage

1734401

<https://www.phoenixcontact.com/fr/produits/1734401>

Cavalier de détrompage, s'insère dans la partie évidée de l'embase ou de l'élément enfichable inversé, isolant rouge



---

Phoenix Contact 2023 © - Tous droits réservés

<https://www.phoenixcontact.com>

PHOENIX CONTACT SAS

52 Boulevard de Beaubourg Emerainville

77436 Marne La Vallée Cedex 2 France

+33 (0) 1 60 17 98 98

[documentation@phoenixcontact.fr](mailto:documentation@phoenixcontact.fr)