



## Cellule en mode détection directe RLK31-8-1200-RT/31/59/115

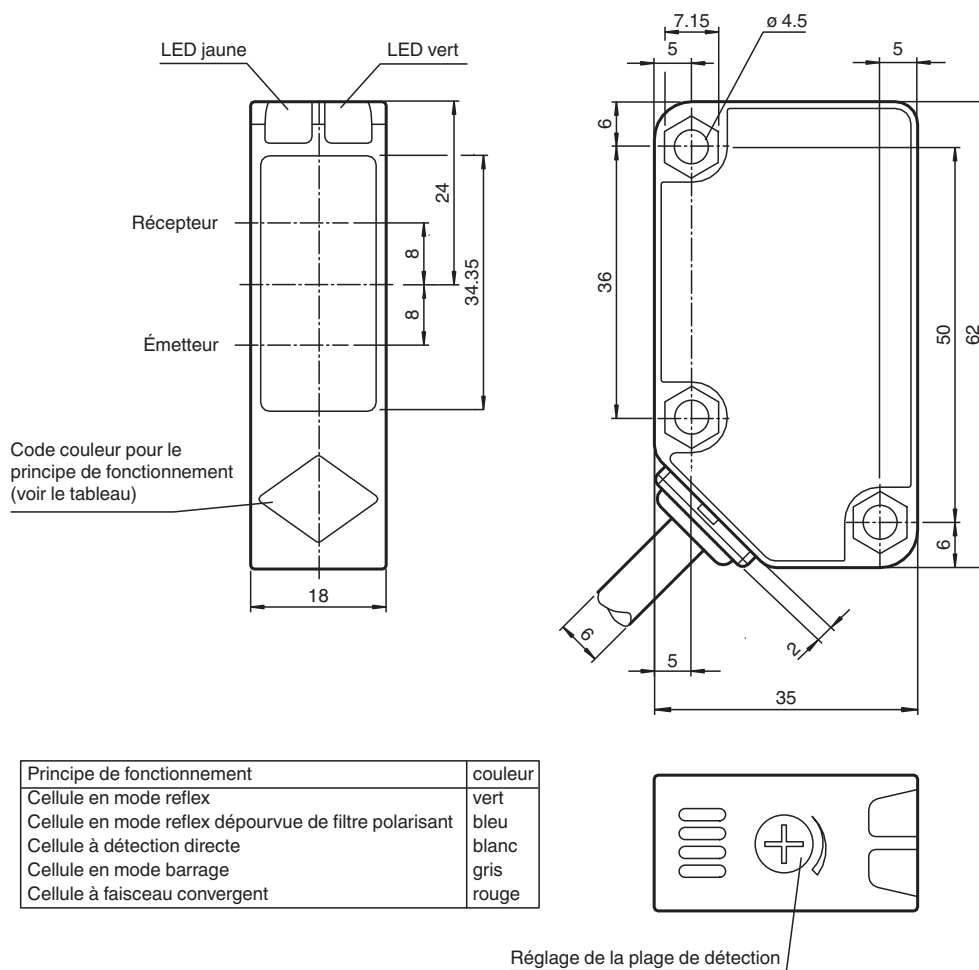


- Tension d'emploi C.A. / C.C.
- LED de visualisation visible à distance
- Sortie relais, 1 contact inverseur libre de potentiel
- Boîtier stable et compact
- Classe de protection II

Cellule en mode détection directe, boîtier en plastique, plage de détection réglable de 1 200 mm, version CA/CC, lumière rouge, obscurité activée, sortie relais, câble fixe



### Dimensions



### Données techniques

#### Caractéristiques générales

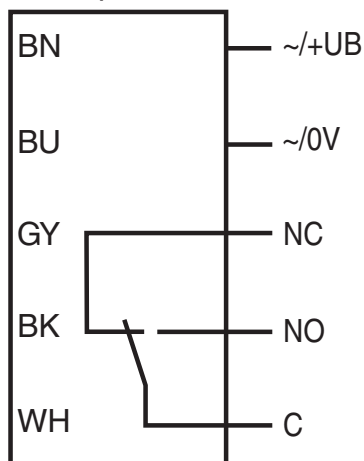
Domaine de détection      0 ... 1200 mm réglable

## Données techniques

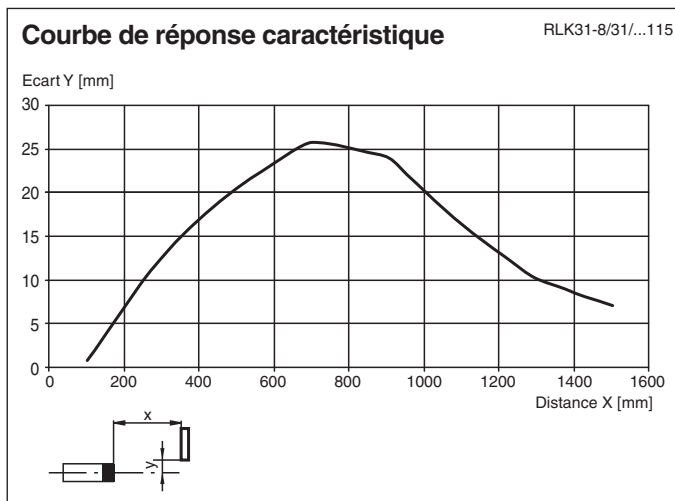
Domaine de détection max.		0 ... 1200 mm
Cible de référence		blanc standard 100 mm x 100 mm
Emetteur de lumière		LED
Type de lumière		rouge, lumière modulée , 630 nm
Filtre polarisant		non
Diamètre de la tache lumineuse		env. 25 mm pour une distance de 1,2 m
Angle d'ouverture		2 °
Limite de la lumière ambiante		50000 Lux ; selon EN 60947-5-2
<b>Valeurs caractéristiques pour la sécurité fonctionnelle</b>		
MTTF <sub>d</sub>		790 a
Durée de mission (T <sub>M</sub> )		20 a
Couverture du diagnostic (DC)		0 %
<b>Éléments de visualisation/réglage</b>		
Indication fonctionnement		LED verte : Alimentation (sous tension)
Visual. état de commutation		LED jaune : allumée si le récepteur est éclairé
Éléments de contrôle		réglage du domaine de détection
<b>Caractéristiques électriques</b>		
Tension d'emploi	U <sub>B</sub>	24 ... 240 V C.A. 12 ... 240 V CC
Consommation à vide	I <sub>0</sub>	≤ 40 mA
Puissance absorbée	P <sub>0</sub>	≤ 2 VA
<b>Sortie</b>		
Mode de commutation		commutation "forcé"
Sortie signal		sortie relais, 1 contact inverseur
Tension de commutation		max. 240 V C.A./C.C.
Courant de commutation		max. 3 A
Capacité de commutation		C.C.: max. 150 W C.A.:max. 750 VA
Fréquence de commutation	f	20 Hz
Temps d'action		≤ 25 ms
<b>Conformité</b>		
Norme produit		EN 60947-5-2
<b>Agréments et certificats</b>		
Conformité EAC		TR CU 020/2011 TR CU 004/2011
Classe de protection		II , tension assignée ≤ 250 V C.A. pour le degré de pollution 1-2 selon CEI 60664-1 isolation de base entre la boucle de sortie et la boucle d'entrée selon EN 50178, tension assignée d'isolement 240 V C.A.
agrément CCC		Certified by China Compulsory Certification (CCC)
<b>Conditions environnementales</b>		
Température ambiante		-25 ... 55 °C (-13 ... 131 °F)
Température de stockage		-40 ... 70 °C (-40 ... 158 °F)
<b>Caractéristiques mécaniques</b>		
Largeur du boîtier		18 mm
Hauteur du boîtier		62 mm
Profondeur du boîtier		35 mm
Degré de protection		IP67
Raccordement		Câble fixe 2 m , 5 fils
<b>Matériau</b>		
Boîtier		Polycarbonate
Sortie optique		PMMA
Masse		155 g

## Affectation des broches

En option :



## Courbe caractéristique



## Accessoires

	<b>OMH-RL31-01</b>	Équerre de fixation
	<b>OMH-RL31-02</b>	Support de montage étroit
	<b>OMH-RL31-03</b>	Support de montage étroit
	<b>OMH-RL31-04</b>	support de montage sur une barre ronde ø 12 mm ou sur une tôle (épaisseur 1,5 ... 3mm)
	<b>OMH-RL31-05</b>	Équerre de fixation pour montage sur surfaces planes avec 2 vis M4
	<b>OMH-RL31-06</b>	Support de montage en acier inoxydable avec demi-collier réglable sur le côté