

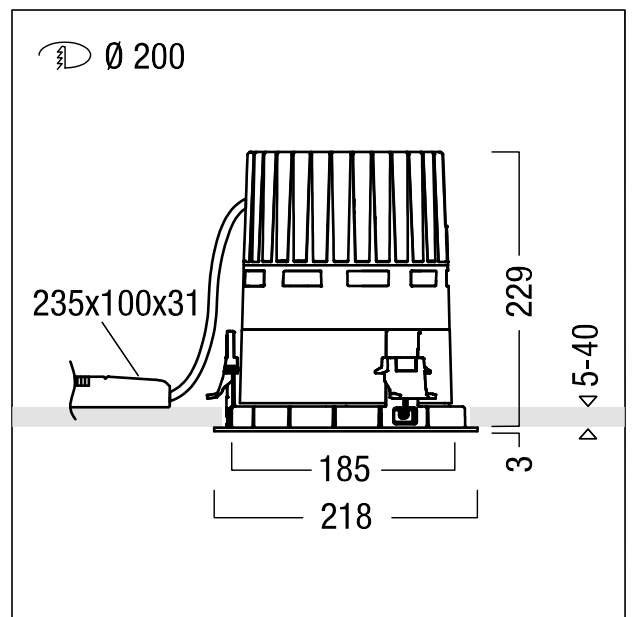
**Plafonnier encastré à LED**

Plafonnier encastré à LED (Komplettleuchte) ; flux lumineux élevé pour de grandes hauteurs sous plafond ; luminaire à LED « StableWhite » avec technique lumineuse optimale et distribution photométrique symétrique ; équipement : 62 W LED930 ; Rendu des couleurs Ra > 90, température de couleur 3000 K (blanc chaud) ; Tolérance de la couleur (MacAdam initial): 3 ; Flux lumineux du luminaire: 4900 lm, Efficacité lumineuse du luminaire: 79 lm/W ; durée de vie : 50000h avec 80% du flux lumineux ; avec unité à ballast pilotable (graduable uniquement avec Dali / switchDim), unité séparée reliée au luminaire par un système de connecteurs ; transition harmonieuse entre la chambre lumineuse et le réflecteur de haute qualité ; gestion thermique passive optimisée en fonderie d'aluminium, noir ; unité réflecteur en deux parties et en Polycarbonate (PC) de haute qualité, résistant aux UV ; élément supérieur du réflecteur : Caractéristique photométrique flood ; réflecteur : à facettes, aluminisé, grand brillant et sans irisation (31 °), avec verre structuré monocouche de sécurité ; élément inférieur du réflecteur / collerette : lisse, aluminisé, haut brillant, sans irisation, Collerette blanche ; IP20 ; câblage du luminaire sans halogène ; raccordement : Bornier à 5 pôles à enfichage, possibilité de câblage en dérivation ; tension secteur : 220-240 V - 0 / 50 / 60 Hz, compatible avec une batterie centrale 220 V DC conformément à la norme EN 60598-2-22, niveau de puissance d'urgence pré-réglé sur 15 % (programmable en usine entre 1 et 100 %) ; montage : collerette d'encastrement en Polycarbonate renforcé aux fibres de verre (PC), gris avec clips de fixation anti-dérapants pour l'encastrement sans outil dans les plafonds d'une épaisseur de 5 à 40 mm ; découpe au plafond : 200 mm, profondeur d'encastrement : 250 mm + épaisseurs de plafond ; montage rapide sans outil de l'unité d'éclairage grâce à la fermeture à baïonnette simplifiée ; poids : 2,98 kg ; disponible également sans cadre de recouvrement « trimless » (TL) !

Note : pour les applications dans les bureaux selon la norme EN12464 (UGR < 19, réflecteur aluminisé), une collerette de défilement supplémentaire doit être commandée séparément



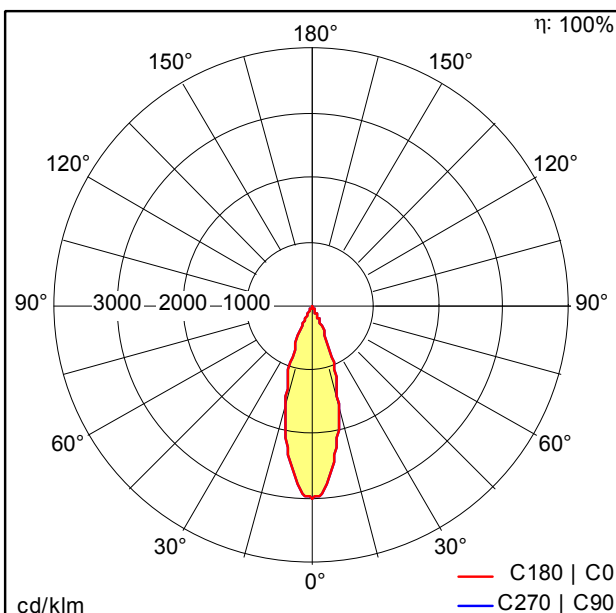
ZS\_PAI\_F\_R200\_HighLumen\_Flood\_Rahmen.jpg



ZS\_PAN\_M\_INF\_R200H\_SP\_FL.wmf

**Courbe photométrique**

STD - Standard



cd/klm Voir aussi les informations complémentaires de la page suivante

ST8772.tdt

- Source lumineuse: LED
- Flux lumineux du luminaire\*: 4900 lm
- Efficacité lumineuse du luminaire\*: 79 lm/W
- Indice min. de rendu des couleurs: 90
- Convertisseur: 1 x 28001571 LCA 100W 1100-2100mA one4all SR PRE
- Température de couleur\*: 3000 Kelvin
- Tolérance de la couleur (MacAdam initial): 3
- Durée de vie utile médiane\*: L80 50000h à 25°C
- Puissance du luminaire\*: 62 W Facteur de puissance = 0,98
- Puissance de veille\*: 0,11 W
- Equipement: LDO graduable jusqu'à 1% Via DALI
- Catégorie de maintenance CIE 97: C - Réflecteur fermé sur le haut





Plafonnier encastré à LED

Ce produit contient une source lumineuse de classe d'efficacité énergétique E.