

6T 7346.b

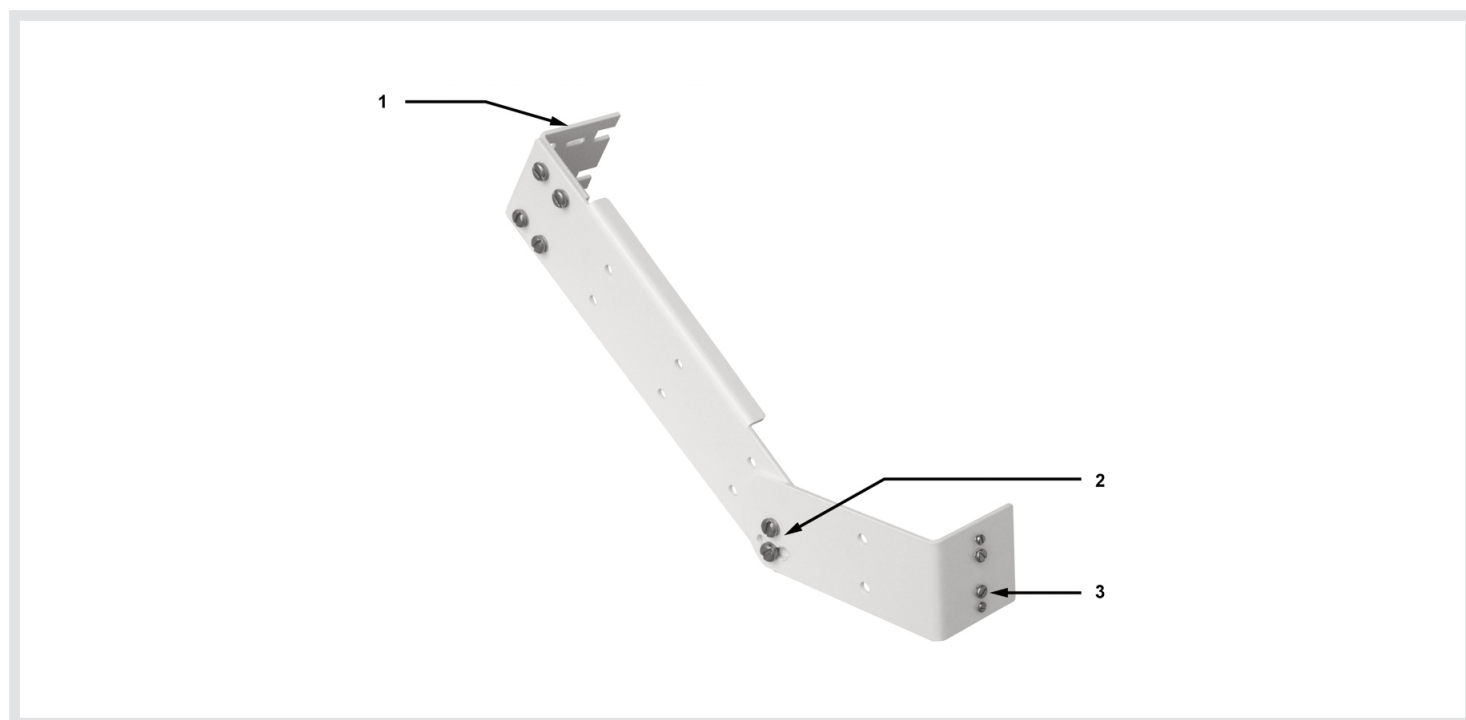


TG353

- (FR) Support articulé pour station météorologique TG053A (grand modèle)
- (DE) Gelenk-Ausleger groß für Wetterstation TG053A
- (GB) Articulated console of large size for weather station TG053A
- (IT) Console articolata, modello grande, per stazione meteo TG053A
- (PT) Consola articulada, modelo grande, para estação meteorológica TG053A
- (NO) Ledd-delt konsoll, stor modell, for værstasjon TG053A



TG053 A



(FR)

Légende:

- 1- Equerre de montage pour fixation murale ou sur poteau.
- 2- Articulation avec vis de réglage (M6).
- 3- Surface destinée à la fixation de la station météorologique.

(GB)

Legend:

- 1- Wall mounting square or on post.
- 2- Articulation with adjusting screws (M6).
- 3- Surface intended for fixing the weather station.

(PT)

Legenda:

- 1- Esquadro de montagem mural ou sobre poste.
- 2- Articulação com parafuso de ajustagem (M6).
- 3- Superfície destinada à fixação da estação meteorológica.

(DE)

Legende:

- 1- Winkel für Wand- und Mastmontage.
- 2- Gelenk mit Einstellungsschrauben (M6).
- 3- Fläche zur Befestigung der Wetterstation.

(IT)

Legenda:

- 1- Ferro di montaggio murale o su palo.
- 2- Articolazione con vite di regolazione (M6).
- 3- Superficie destinata al fissaggio della stazione meteo.

(NO)

Bildeforklaring:

- 1- Beslag for montering på vegg eller stolpe.
- 2- Ledd med reguleringskrue (M6).
- 3- Flate beregnet på feste av værstasjonen.