

Kit amplificateur + couplage satellite

E KEV353RS/5G

- Amplificateur de mât UHF réglable.
- Couplage VHF.
- Couplage satellite.
- Boîtier 100% blindé.
- Raccordement par connecteurs "F".
- Faible facteur de bruit.
- Alimentation 10.5 volts.
- Réglage par potentiomètre



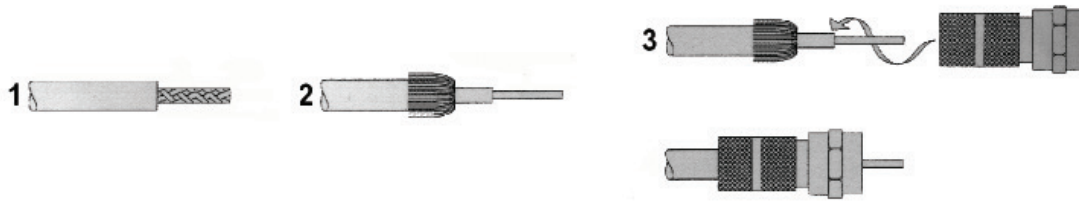
Référence	Entrée 1	Entrée 2	Entrée 3	Gain	Niveau de sortie	Facteur de bruit	Consommation
EPR353RS/5G	UHF			30 dB*	107 dB μ V	< 4 dB	90 mA
		FM/RNT/DAB		-1.0 dB			
			SAT	-3.0 dB			
EALE12/2DIN	10.5 Vcc 200 mA						

* Dynamique de réglage 15 dB

Dans le but d'une amélioration constante de ses produits, EVICOM se réserve le droit de modifier sans préavis tout ou partie des caractéristiques énoncées.

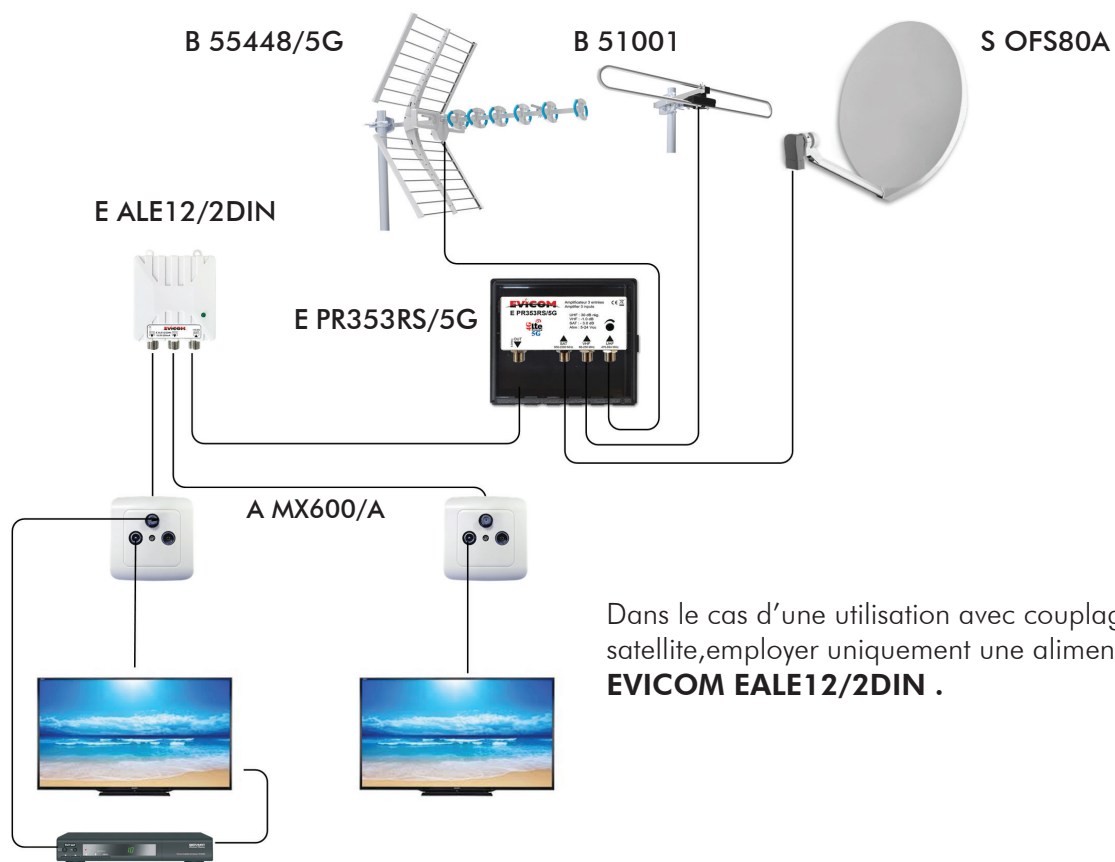
Installation et mise en service

1°) Préparer le câble comme indiqué ci-dessous afin de le connecter à la sortie F de l'antenne.



2°) Raccorder le câble de descente issu du préamplificateur à l'entrée de l'alimentation.

3°) Raccorder les prises à partir des sorties de l'alimentation **10.5V (EAL12/2DIN uniquement)**



DIRECTIVE EUROPEENNE 2012/19/UE du 4 juillet 2012 relatif aux déchets d'équipements électriques et électroniques (DEEE)



Ce symbole présent sur le produit ou sur son emballage indique que ce produit ne doit pas être considéré comme un déchet ménager. Il est de votre responsabilité de vous débarrasser de vos équipements usagés en les remettant à un point de collecte spécialisé pour le recyclage des déchets des équipements électriques et électroniques (DEEE). La collecte et le recyclage séparés de vos équipements usagés au moment de leur mise au rebut aidera à conserver les ressources naturelles et à assurer qu'elles sont recyclées d'une manière qui protège la santé humaine et l'environnement.

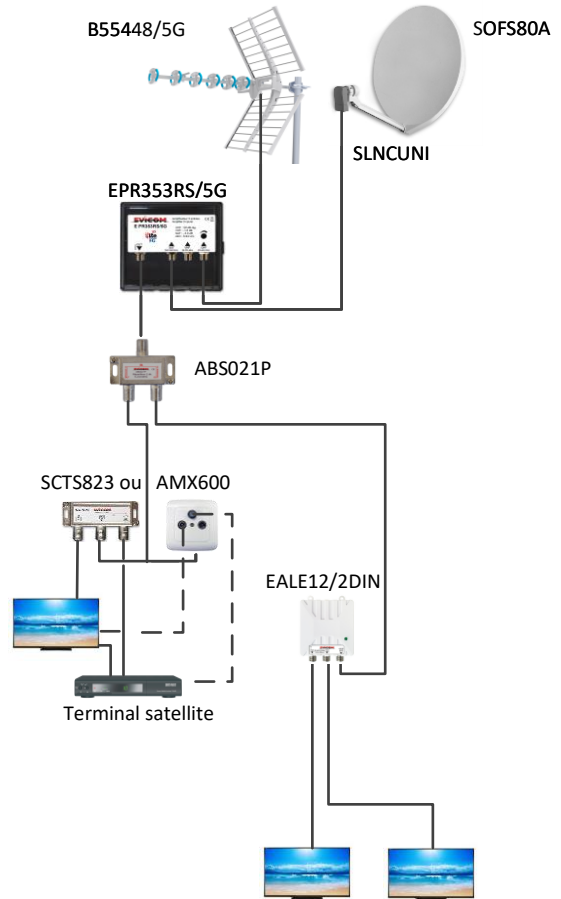
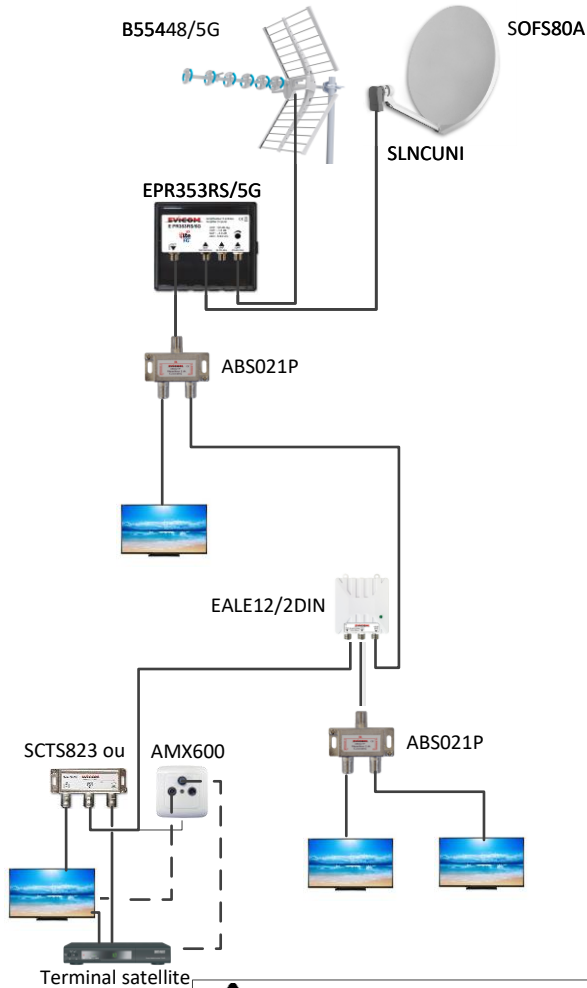
Pour plus d'informations sur les lieux de collecte où vous pouvez déposer vos équipements usagés pour le recyclage, veuillez contacter votre revendeur, votre service local d'élimination des ordures ménagères.

Conforme à la directive RED 2014/52/EU, selon les normes :	EN61000-3-3:2013 (EMC Part 3-3)	Conformité EAL12/2DIN-EAL24/2DIN :
EN50083-2:2012+A1:2015 (Cable network for television signals)	EN303354:V1.1.1 (Amplifier and active antennas for TV)	EN60728-11 :2010 / EN60065 :2014
EN61000-3-2 : 2014 (EMC Part 3-2)	EN62368-1:2014 (Audio/Vidéo Part 1)	EN50083-2 :2012+A1 :2015

Recommandations :

La responsabilité du fabricant ne peut-être retenue dès lors que le matériel n'est pas utilisé dans les conditions et buts requis.

IL NE DOIT PAS Y AVOIR DE REPARTITEUR ENTRE L'ALIMENTATION ET LE TERMINAL SATELLITE



UTILISER DEUX TERMINAUX SATELLITES PEUT ENTRAINER DES CONFLITS DE TENSION POUR DEUX TERMINAUX SATELLITES, UTILISER UNE TETE LNB TWIN (voir verso)

