

HRTR 55 Ex

Cellule reflex à détection directe avec élimination de l'arrière-plan

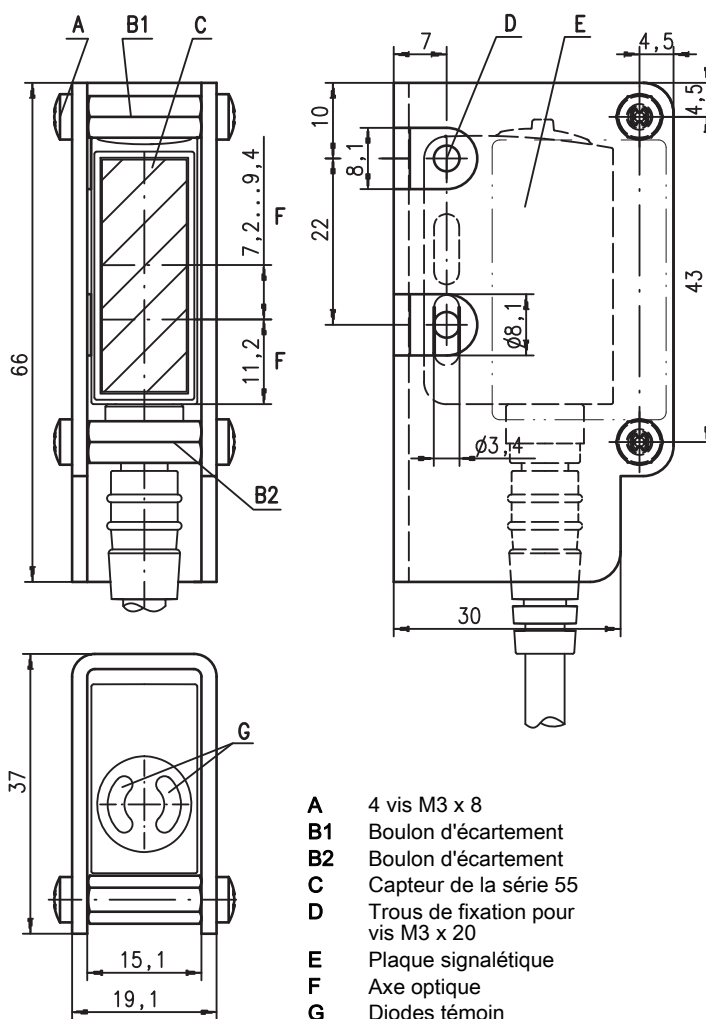
fr_2020/08/21 50113748-02



5 ... 400mm
200mm avec une
erreur noir/blanc < 10%

- Cellule reflex à détection directe avec lumière rouge visible et élimination de l'arrière-plan réglable
- Boîtier de l'appareil et boîtier de protection en inox
- Réglage exact de la distance de détection par vis 8 tours
- Très bon comportement noir-blanc et commutation sûre, presque indépendamment de la structure de l'objet et de l'arrière-plan
- Alignement rapide grâce à la *brightVision*®
- A²LS - Suppression active de la lumière parasite
- Caractérisation
 - ⊗ II 3G Ex nA op is IIB T4 Gc X
 - ⊗ II 3D Ex tc IIIC T70°C Dc IP67 X

Encombrement



Raccordement électrique

Connecteur, 4 pôles

10-30V DC +	1	■	br/BN
OUT 2	2	■	ws/WH
GND	3	■	bl/BU
OUT 1	4	■	sw/BK

Accessoires :

(à commander séparément)

- Câbles avec connecteur M8

⚠ ATTENTION !



Utiliser uniquement des câbles avec prise axiale (droite) (voir encombrement).

⚠ DANGER !



- Respectez les remarques concernant l'installation et la mise en service !
- Dans la zone à risque explosif, ne coupez pas la connexion du capteur sous tension !

Sous réserve de modifications ? PAL_HRTR55_Ex_fr_50113748_02.fm

Caractéristiques techniques

Données optiques

Lim. typ. dist. détection ¹⁾	5 ... 400mm
Dist. de détection en fonctionnement ²⁾	Voir Notes
Plage de réglage	15 ... 400mm
Caractéristique du faisceau	Focalisé à 200mm
Source lumineuse ³⁾	LED (lumière modulée)
Longueur d'onde	620nm (lumière rouge visible)

Données temps de réaction

Fréquence de commutation	1000Hz
Temps de réaction	0,5ms
Temps d'initialisation	≤ 300ms (selon CEI 60947-5-2)

Données électriques

Tension de fonctionnement U_N	10 ... 30VCC (y compris l'ondulation résiduelle)
Ondulation résiduelle	≤ 15% d' U_N
Consommation	≤ 15mA
Sortie de commutation .../66 ⁴⁾	2 sorties de commutation push-pull (symétriques) Broche 2 : PNP de fct. foncée, NPN de fct. claire Broche 4 : PNP de fct. claire, NPN de fct. foncée
Fonction	Clair/foncée
Niveau high/low	≥ ($U_N - 2V$) / ≤ 2V
Charge	100mA max.
Distance de détection	Réglable par vis 8 tours

Témoins

LED verte	Opérationnel
LED jaune	Objet détecté - réflexion

Données mécaniques

Boîtier	Inox AISI 316L, DIN X2CrNiMo17132, W.Nr 1.4404
Boîtier de protection	Inox AISI 303, DIN X8CrNiS18-9, W.Nr 1.4305
Fenêtre optique	Plastique revêtu (PMMA), antirayures et étanche à la diffusion
Commande	Plastique (TPV-PE), étanche à la diffusion
Poids	Avec prise M8 : 130g
Raccordement électrique	Connecteur M8, 4 pôles

Caractéristiques ambiantes

Temp. ambiante (utilisation/stockage)	-20°C ... +50°C / -30°C ... +60°C
Protection E/S ⁵⁾	2, 3
Niveau d'isolation électrique ⁶⁾	III
Indice de protection	IP 67
Source lumineuse	Groupe exempt de risque (selon EN 62471)
Normes de référence	CEI 60947-5-2

Protection contre les explosions

Caractérisation (CENELEC)	Ex II 3G Ex nA op is IIB T4 Gc X
	Ex II 3D Ex tc IIIC T70 °C Dc IP67 X

- 1) Distance de détection limite typ. : distance de détection max. possible pour des objets clairs (blancs à 90%)
- 2) Distance de détection en fonctt : distance de dét. recommandée pour des objets de différents degrés de réflexion
- 3) Durée de vie moyenne de 100 000 h à une température ambiante de 25°C
- 4) Les sorties de commutation push-pull (symétriques) ne doivent pas être connectées en parallèle
- 5) 2=contre l'inversion de polarité, 3=contre les courts-circuits pour toutes les sorties à transistor
- 6) Tension de mesure 50V

Pour commander

	Désignation	Article n°
Avec connecteur M8	HRTR 55/66-S8 Ex	50115269

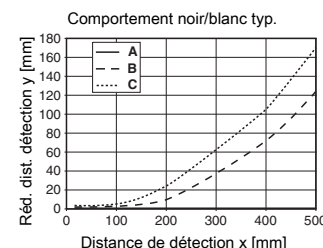
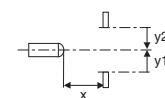
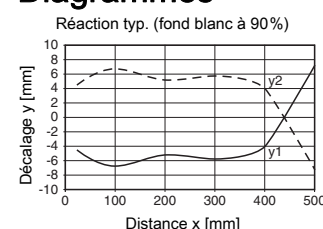
Notes

1	5	400
2	10	300
3	15	200

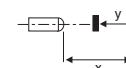
1	Blanc 90%
2	Gris 18%
3	Noir 6%

Dist. de détection en fonctt. [mm]

Diagrammes



- A Blanc 90%
- B Gris 18%
- C Noir 6%



Remarques

Respecter les directives d'utilisation conforme !

- ⚠ Le produit n'est pas un capteur de sécurité et ne sert pas à la protection des personnes.
- ⚠ Le produit ne doit être mis en service que par des personnes qualifiées.
- ⚠ Employez toujours le produit dans le respect des directives d'utilisation conforme.

- Vous trouverez les produits chimiques testés au début de la description du produit.

Remarques relatives à l'emploi sûr des capteurs dans les zones à risque explosif

La zone de validité de ce document rassemble les appareils de la classification suivante :

Groupe d'appareils	Catégorie d'appareil	Niveau de protection de l'appareil	Zone
II	3G	Gc	Zone 2
II	3D	Dc	Zone 22

ATTENTION !



- Vérifiez si la classification de l'équipement correspond aux exigences de l'application envisagée.
- Les appareils ne sont pas adaptés pour la protection de personnes et ne peuvent pas être utilisés pour des fonctions d'arrêt d'urgence.
- Un fonctionnement en toute sécurité n'est possible qu'en cas d'utilisation correcte et conforme.
- En cas de mauvaise utilisation et de conditions ambiantes défavorables dans des secteurs à risque explosif, le matériel électrique peut être un danger pour la santé des personnes et éventuellement des animaux, ainsi que pour la sécurité des marchandises.
- Respecter impérativement les dispositions nationales en vigueur (p. ex. EN 60079-14) concernant la configuration et l'établissement d'installations antidéflagrantes.

Installation et mise en service

- Les appareils doivent être installés et mis en service uniquement par un agent qualifié en électrotechnique. Celui-ci doit posséder des connaissances sur les prescriptions et sur le fonctionnement des équipements antidéflagrants.
- Afin d'empêcher toute coupure involontaire sous tension, les appareils avec connecteur (p. ex. série 46B) doivent être pourvus d'un fusible ou d'un dispositif de verrouillage mécanique (p. ex. K-VM 12-Ex, art. n° 50109217). L'écusson de mise en garde (« Ne pas débrancher sous tension ») livré avec l'appareil doit être placé bien en vue sur le capteur ou sur la fixation.
- Les appareils avec couvercle de bornier (ex. série 96) ne doivent être mis en service que si le couvercle du bornier de l'appareil est fermé en bonne et due forme.
- Les câbles de raccordement et les connecteurs doivent être protégés contre des charges de traction ou de pression extrêmes.
- Évitez les dépôts de poussière sur les appareils.
- Intégrez les parties métalliques (p. ex. boîtier, pièces de fixation) à la compensation de potentiel afin d'éviter les charges électrostatiques.

Entretien et maintenance

- Il est interdit d'effectuer des modifications sur les appareils antidéflagrants.
- Toute réparation ne doit être réalisée que par une personne formée pour cela ou par le fabricant.
- Les appareils défectueux doivent être remplacés sans attendre.
- Des travaux réguliers d'entretien ne sont en général pas prévus.
- Selon les conditions ambiantes, un nettoyage des surfaces optiques des capteurs peut s'avérer nécessaire de temps en temps. Ce nettoyage ne doit être effectué que par une personne formée pour cela. Nous recommandons d'utiliser un chiffon doux et humide. Les nettoyants contenant des dissolvants sont à exclure.


Résistance chimique

- Les capteurs se montrent très résistants aux alcalis et acides (faibles) dilués.
- Des agressions par des solvants organiques ne sont possibles que partiellement et pour peu de temps.
- Vérifier la résistance aux produits chimiques au cas par cas.

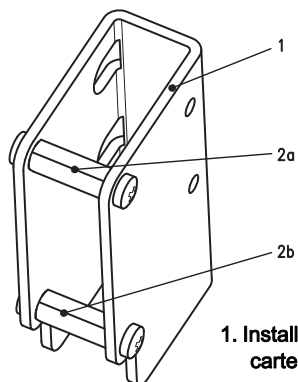
Conditions particulières

- Pour raccorder le connecteur M8, le capteur doit être retiré du boîtier de protection. Une fois la liaison établie, le capteur peut être réintégré correctement dans le boîtier de protection. Il est interdit de le faire fonctionner sans boîtier de protection.
- Une fois que le capteur est relié au connecteur M8 et correctement réintégré dans le boîtier de protection, le connecteur ne peut plus être débranché involontairement. Il n'est donc pas nécessaire de mettre en place de mesure de protection mécanique supplémentaire.
- Les appareils doivent être montés de façon à être protégés des rayonnements UV directs (lumière solaire).

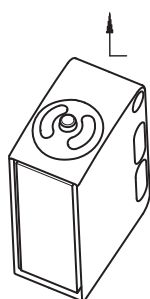
Remarques pour l'application

REMARQUE	
	<ul style="list-style-type: none">• Dans les cas de surfaces brillantes (p. ex. métaux), le faisceau lumineux ne doit pas arriver perpendiculairement sur la surface de l'objet. Une légère inclinaison suffit à éviter des reflets directs indésirables. Il est possible qu'il en résulte une réduction de la distance de détection.• Les objets doivent entrer par le côté, droit ou gauche. Éviter de faire entrer les objets par le côté où se trouvent les prises ou les éléments de commande.• Au delà de la distance de détection en fonctionnement, le capteur fonctionne comme une cellule à détection directe. La détection d'objets clairs est possible et fiable jusqu'à la distance de détection maximale.• Les capteurs sont pourvus de dispositifs efficaces permettant d'éviter dans une large mesure des perturbations réciproques en cas de montage en vis-à-vis. Mais il reste impératif d'éviter tout montage en vis-à-vis de plusieurs capteurs de même type.

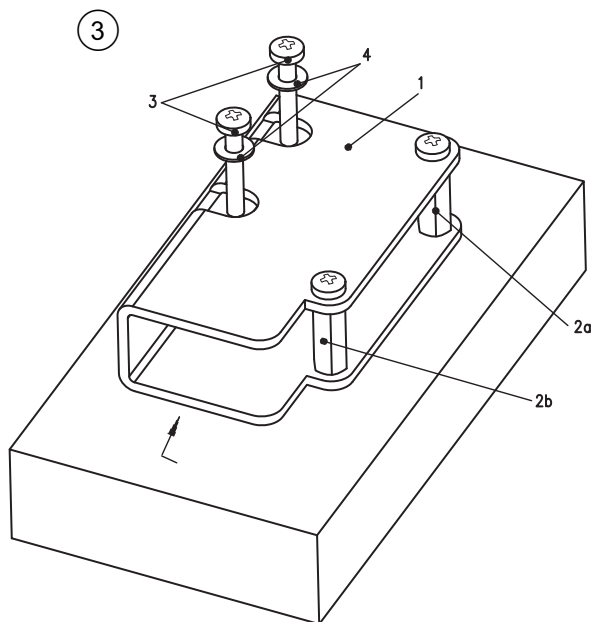
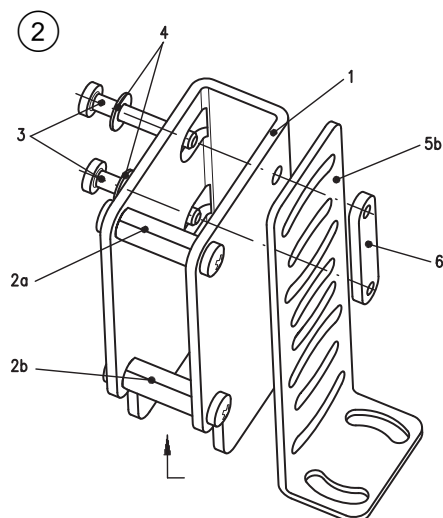
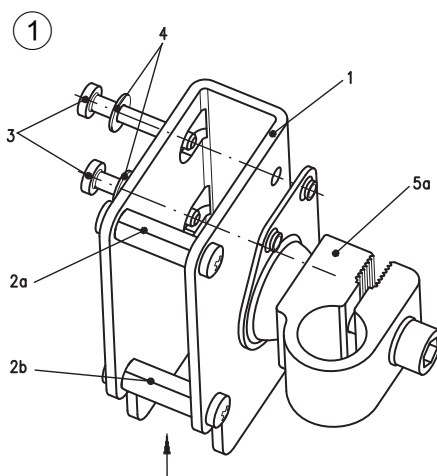
Instructions de montage



1. Installer l'appareil dans le carter protecteur dans le sens de la flèche.



BR 55



2. Munir les vis de fixation pos. 3 des rondelles pos. 4, les introduire dans l'appareil conformément aux schémas ①, ②, ③ selon les conditions d'encastrement et bien les serrer.

- 1 Boîtier de protection
- 2a 2b Boulon d'écartement (monté)
- 3 Vis M3
- 4 Vitre
- 5a, 5b Pièces de fixation (ex. UMS 25, BT 25, ...)
- 6 Éclisse BT 3