

Extrémité tripolaire intérieure

pour câbles tripolaires armés à isolation synthét. jusqu'à 7,2 kV

Les extrémités Hybrid SEEV conviennent pour les raccordements intérieurs de tous câbles tripolaires armés à isolation synthétique (PVC, PE, XLPE, EPR), sans couche semi-conductrice (câbles à ceinture).
Pour cosses à sertir ou à visser.



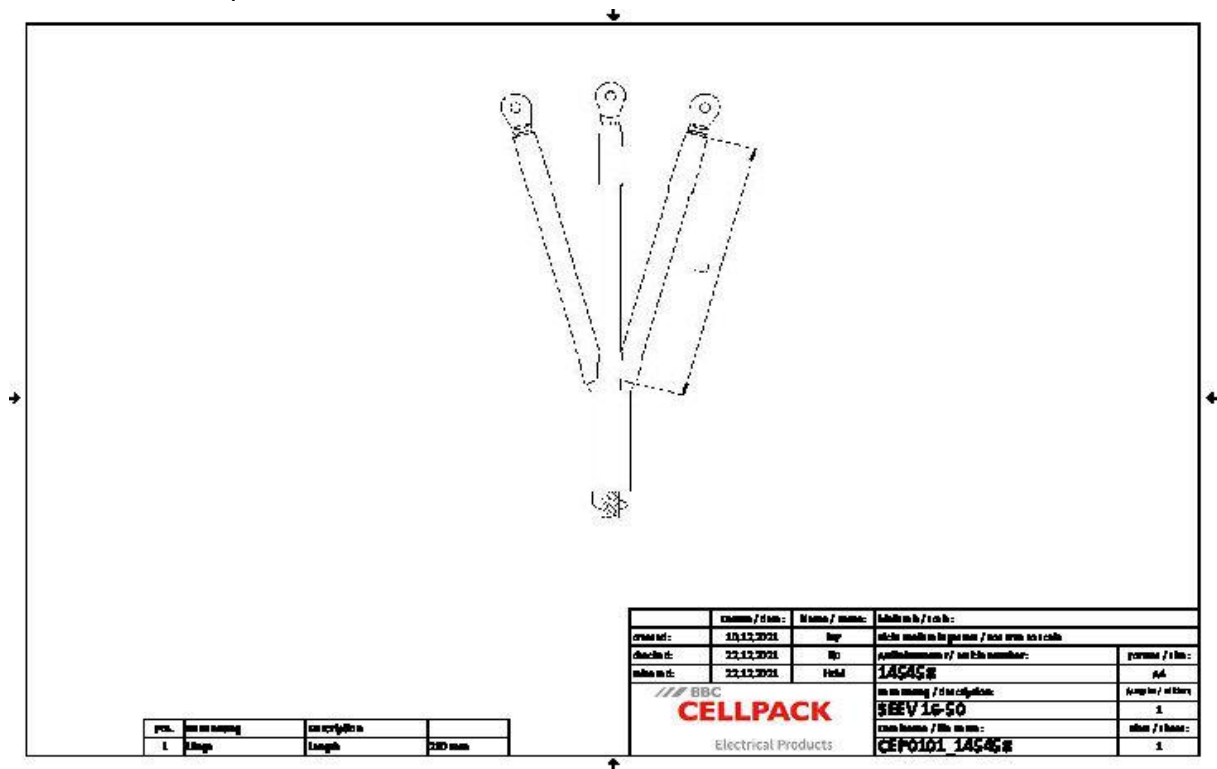
Description du produit

Nom de l'article	SEEV 16-50
Numéro d'article	145458
Accessoire en option	Cosses (voir Connectique)

Caractéristiques
Dimensions compactes
Large plage de sections
Bonne tenue mécanique
Montage rapide, simple et sûr

Application
Intérieur

Données techniques



Nom de l'article	SEEV 16-50
Numéro d'article	145458
Niveau de tension	U0/U (Um) 3,6/6 (7,2) kV - 3,8/6,6 (7,2) kV
Longueur L	280 mm
Nominal cross section Polymeric cable armoured min	16 mm ²
Nominal cross section Polymeric cable armoured max	50 mm ²

Données logistiques

Nom de l'article	SEEV 16-50
Numéro d'article	145458
Volume de livraison	Gaines isolantes pour les conducteurs (résistantes au courant de cheminement)
	Extrémité
	Ruban de remplissage
	Accessoires de mise à la terre
	Ruban mastic d'étanchéité
	Instructions de montage
Conservation textes supplémentaires	Stockage illimité
Numéro de tarif douanier	39173900
EAN/GTIN	4010311004846

Données d'emballage

Alternative unité de mesure	Sachet1	Carton
Quantité de base	1	40
Base unité de mesure	Pièce	Pièce
Longueur (mm)	450	810
Largeur (mm)	250	615
Hauteur (mm)	55	525
Poids net (kg)	0.452	18.08
Poids brut (kg)	0.452	18.38