

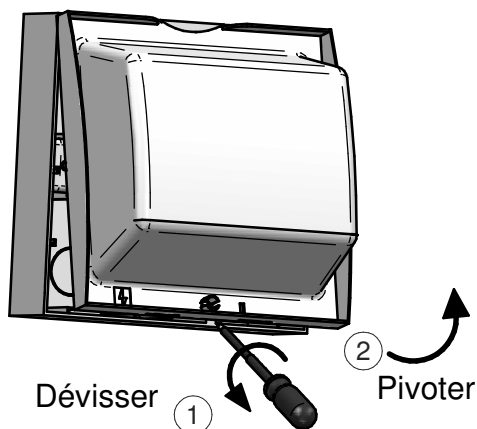
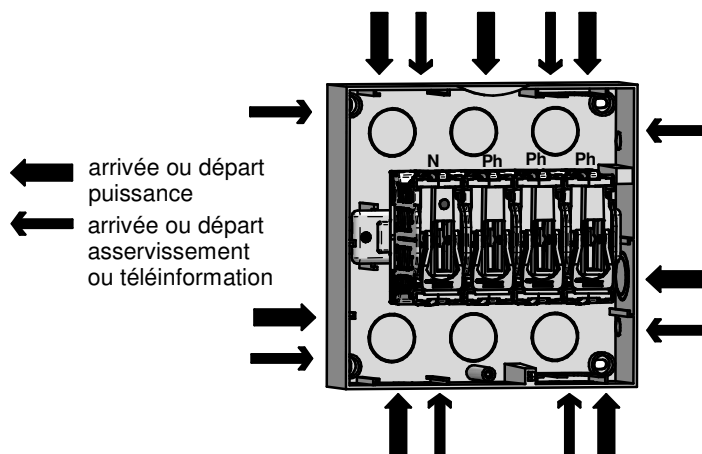
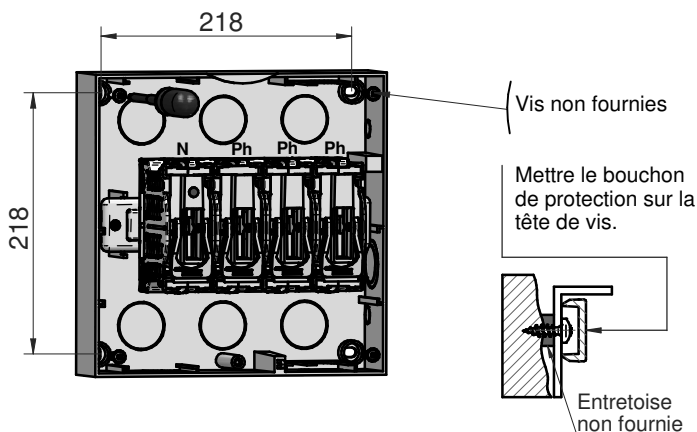
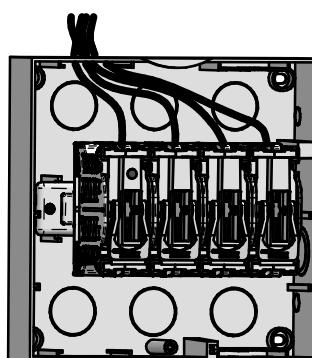
PANNEAU 250X250 EQUIPE C/C T00 TRI

- Utilisation : Ce panneau équipé de 4 C/C unipolaires T00 remplit la fonction de coupe-circuit principal individuel de branchement.

- Lire soigneusement et entièrement la notice avant de procéder à l'installation du matériel.

CONSIGNE Ce matériel doit être installé par du personnel compétent suivant les règles de l'art. Avant la mise sous tension, effectuer toutes les vérifications nécessaires.

CET / BT Les travaux sous tension sont effectués sous la responsabilité du donneur d'ordre, dans le respect des règles en vigueur, notamment celles des CET/BT et des instructions UTE C 18-510.

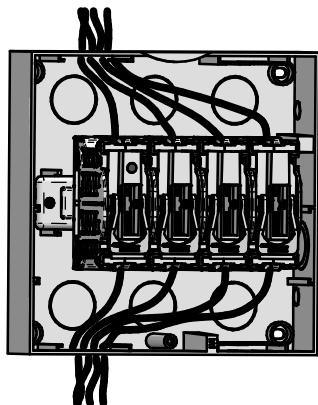
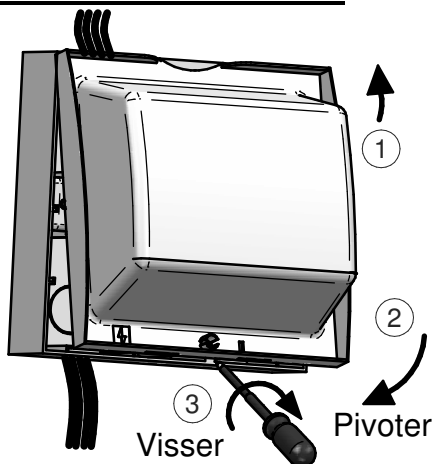
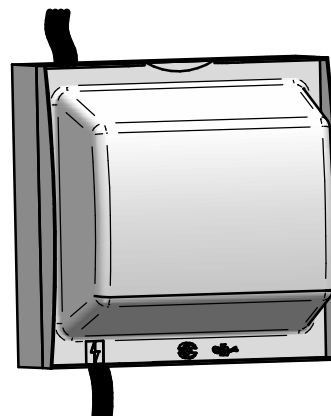
OUVERTURE DU PANNEAU**OUVRIR LES PREDECOUPEES UTILES****FIXER LA CUVE****RACCORDER LE CABLE ARRIVEE**

Les bases permettent le raccordement de conducteur cuivre ou aluminium de section 6 à 35 mm². Dénuder les conducteurs sur 15mm (dans le cas de conducteurs aluminium les brosser sous graisse neutre). Introduire l'extrémité des conducteurs dans les bases et serrer les vis alternativement.

Remarque : Si nécessaire utiliser les embouts adaptés.

RACCORDER LE CABLE DEPART

Procéder de la même manière que pour le câble arrivée.

**METTRE EN PLACE LES FUSIBLES ET FERMER LE CAPOT****PLOMBER****DEMONTAGE - RECYCLAGE**

Le matériel sera démonté pour trier les métaux et les matériaux synthétiques. Pour le recyclage du produit, se renseigner auprès du distributeur d'énergie pour la conduite à tenir.