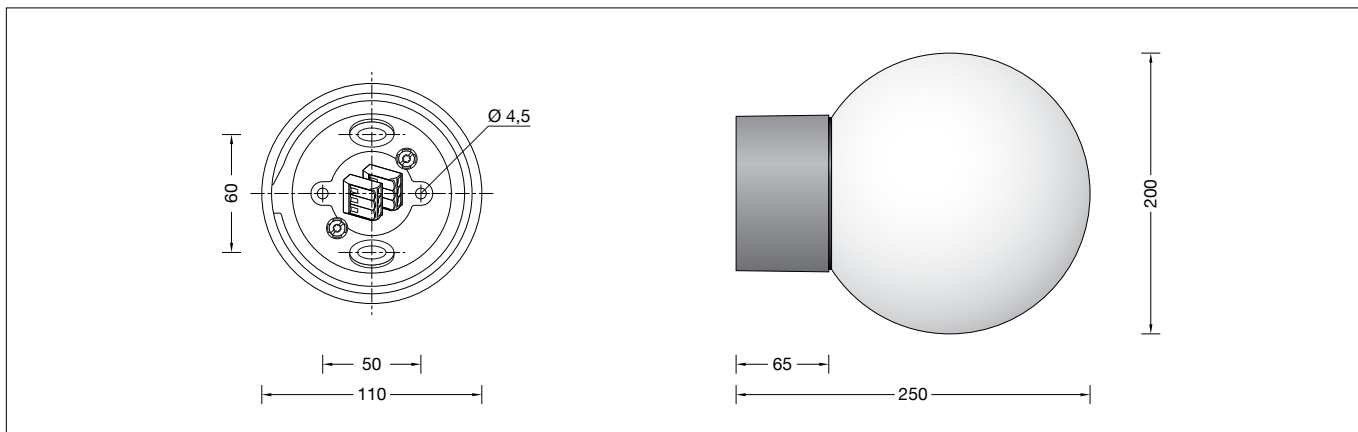


**BEGA****44 568**

Decken · Wand · Pfeilerleuchte  
 Ceiling · Wall · Pillar luminaire  
 Plafonnier · Applique · Luminaire de pilastre

**Gebrauchsanweisung****Anwendung**

Freistrahkende Leuchte für die Montage an Decken, Wänden sowie auf Pfeilern oder Mauern.  
 Durch das dreischichtige Opalglas wird das Licht weich und gleichmäßig über die Glasoberfläche verteilt.

**Produktbeschreibung**

Leuchte besteht aus Aluminiumguss, Aluminium und Edelstahl  
 Beschichtungstechnologie BEGA Unidure®  
 Opalglas mit Gewinde  
 2 Befestigungsbohrungen  $\varnothing$  4,5 mm  
 Abstand 50 mm  
 2 Leitungseinführungen zur Durchverdrahtung der Netzanschlussleitung  $\varnothing$  7-10,5 mm  
 Anschlussklemme 2,5<sup>□</sup>  
 Schutzleiteranschluss  
 Fassung E 27  
 Schutzklasse I  
 Schutzart IP 65  
 Staubdicht und Schutz gegen Strahlwasser  
 – Sicherheitszeichen  
 – Konformitätszeichen  
 Gewicht: 1,1 kg

**Sicherheit**

Für die Installation und für den Betrieb dieser Leuchte sind die nationalen Sicherheitsvorschriften zu beachten.  
 Die Montage und Inbetriebnahme darf nur durch eine Elektrofachkraft erfolgen.  
 Der Hersteller übernimmt keine Haftung für Schäden, die durch unsachgemäßen Einsatz oder Montage entstehen.  
 Werden nachträglich Änderungen an der Leuchte vorgenommen, so gilt derjenige als Hersteller, der diese Änderungen vornimmt.

**Instructions for use****Application**

Unshielded luminaire for installation under ceilings, on walls as well as on pillars and murals.  
 By means of the three-ply opal glass the light is distributed softly and uniformly over the glass surface.

**Product description**

Luminaire made of aluminium alloy, aluminium and stainless steel  
 BEGA Unidure® coating technology  
 Opal glass with screw neck  
 2 mounting holes  $\varnothing$  4.5 mm  
 Distance apart 50 mm  
 2 cable entries for through-wiring of mains supply cable  $\varnothing$  7-10.5 mm  
 Connection terminal 2.5<sup>□</sup>  
 Earth conductor connection  
 Lampholder E 27  
 Safety class I  
 Protection class IP 65  
 Dust-tight and protection against water jets  
 – Safety mark  
 – Conformity mark  
 Weight: 1.1 kg

**Safety indices**

The installation and operation of this luminaire are subject to national safety regulations.  
 Installation and commissioning may only be carried out by a qualified electrician.  
 The manufacturer is then discharged from liability when damage is caused by improper use or installation.  
 If any luminaire is subsequently modified, the persons responsible for the modification shall be considered as manufacturer.

**Fiche d'utilisation****Utilisation**

Luminaire à diffusion libre pour le montage aux plafonds, sur des murs ainsi que sur des piliers ou des murets.  
 Le verre opale à triple couche diffuse un éclairage doux et uniforme sur toute la surface du verre.

**Description du produit**

Luminaire fabriqué en fonderie d'aluminium, aluminium et acier inoxydable  
 Technologie de revêtement BEGA Unidure®  
 Verre opale avec pas de vis  
 2 trous de fixation  $\varnothing$  4,5 mm  
 Entraxe 50 mm  
 2 entrées de câble pour branchement en dérivation d'un câble de raccordement  $\varnothing$  7-10,5 mm  
 Bornier 2,5<sup>□</sup>  
 Raccordement à la terre  
 Douille E 27  
 Classe de protection I  
 Degré de protection IP 65  
 Étanche à la poussière et protégé contre les jets d'eau  
 – Sigle de sécurité  
 – Sigle de conformité  
 Poids: 1,1 kg

**Sécurité**

Pour l'installation et l'utilisation de ce luminaire, respecter les normes de sécurité nationales.  
 L'installation et la mise en service ne doivent être effectuées que par un électricien agréé.  
 Le fabricant décline toute responsabilité résultant d'une mise en œuvre ou d'une installation inappropriée du produit.  
 Toutes les modifications apportées au luminaire se feront sous la responsabilité exclusive de celui qui les effectuera.

## Leuchtmittel

Leuchte mit Sockel E 27  
Lampenleistung max. 60 W

Für diese Leuchte empfehlen wir folgende  
BEGA LED-Leuchtmittel:

**13510** LED 7 W · 805 lm · 2700 K  
**13548** LED 7 W · 805 lm · 2700 K  
dimmbar

**13584** LED 7 W · 805 lm · 3000 K  
**13586** LED 7 W · 805 lm · 3000 K  
dimmbar

Funkgesteuerte Ausführung (Zigbee 3.0):

**13555** LED 9 W · 805 lm · 2700 K  
dimmbar  
**13556** LED 9 W · 805 lm · 2700-6500 K  
dimmbar · Tunable White  
**13557** LED 9,5 W · 805 lm · 2700-6500 K  
dimmbar · Tunable White · RGBW

Ausführliche technische und lichttechnische  
Daten zu den Leuchtmitteln entnehmen Sie  
bitte den Datenblättern auf unserer Website.

## Montage

Schrauben an der Fassungsronde lösen.  
Fassungsronde aus dem Leuchtenunterteil  
herausnehmen.  
Netzanschlussleitung durch die Leitungs-  
einführung in das Leuchtgehäuse führen.  
Bei Montage auf einem Fundament bitte  
beachten: Feuchter Beton kann stark alkalisch  
sein und darf nicht dauerhaft mit der Leuchte in  
Kontakt kommen.  
Wir empfehlen, den Montagebereich zu  
drainieren und mit Isolieranstrich zu versehen.  
Das Leuchtenunterteil mit beiliegendem oder  
anderem geeigneten Befestigungsmaterial am  
Montagegrund befestigen.  
Dabei unbedingt beiliegende Dichtringe  
verwenden.  
Schutzleiterverbindung herstellen. Silikon-  
schläuche über Anschlussadern schieben  
und elektrischen Anschluss vornehmen.  
Fassungsronde im Leuchtenunterteil  
befestigen. Lampe einsetzen.  
Glas mit Dichtung in das Leuchtenunterteil fest  
eindreihen.

## Lampenwechsel · Wartung

Anlage spannungsfrei schalten.  
Leuchte öffnen und reinigen.  
Nur lösungsmittelfreie Reinigungsmittel  
verwenden. Lampe auswechseln.  
Dichtung überprüfen, ggf. ersetzen.  
Leuchte schließen.  
Für Reinigungsarbeiten dürfen keine  
Hochdruckreiniger verwendet werden.

## Lamp

Luminaire with lampholder E 27  
Lamp output max. 60 W

For this luminaire we recommend the following  
BEGA LED lamps:

**13510** LED 7 W · 805 lm · 2700 K  
**13548** LED 7 W · 805 lm · 2700 K  
dimmable

**13584** LED 7 W · 805 lm · 3000 K  
**13586** LED 7 W · 805 lm · 3000 K  
dimmable

Radio-controlled version (Zigbee 3.0):

**13555** LED 9 W · 805 lm · 2700 K  
dimmable  
**13556** LED 9 W · 805 lm · 2700-6500 K  
dimmable · tunable white  
**13557** LED 9.5 W · 805 lm · 2700-6500 K  
dimmable · tunable white · RGBW

Detailed technical and lighting data for the  
lamps can be found in the data sheets on our  
website.

## Installation

Undo screws on circular blank of lampholder.  
Remove circular blank of lampholder from  
luminaire base.  
Lead the mains supply cable through the  
cable entry into the luminaire housing.  
In case of installation on a foundation, please  
observe the following: Wet concrete can be  
highly alkaline and must not come into contact  
with the luminaire permanently.  
We recommend draining the installation area  
and painting it with insulating paint.  
Fix luminaire base with enclosed or any other  
suitable fixing material onto the mounting  
surface.  
Be sure to use the gasket rings supplied.  
Make earth conductor connection.  
Push silicone sleeves over the lines  
and make electrical connection.  
Assemble circular blank of lampholder in  
luminaire base. Insert lamp.  
Screw glass with gasket firmly into the luminaire  
base.

## Relamping · Maintenance

Disconnect the electrical installation.  
Open the luminaire and clean.  
Use only solvent-free cleaning agents. Change  
the lamp.  
Check the gasket and replace, if necessary.  
Close the luminaire.  
For cleaning, do not use high pressure  
cleaners.

## Source lumineuse

Luminaire avec culot E 27  
Puissance de lampe max. 60 W

Pour ces luminaires nous conseillons les  
sources lumineuses LED BEGA suivantes :

**13510** LED 7 W · 805 lm · 2700 K  
**13548** LED 7 W · 805 lm · 2700 K  
pour variation

**13584** LED 7 W · 805 lm · 3000 K  
**13586** LED 7 W · 805 lm · 3000 K  
pour variation

Version radiocommandée (Zigbee 3.0) :

**13555** LED 9 W · 805 lm · 2700 K  
pour variation  
**13556** LED 9 W · 805 lm · 2700-6500 K  
pour variation · Tunable White  
**13557** LED 9,5 W · 805 lm · 2700-6500 K  
pour variation · Tunable White · RGBW

Les données photométriques détaillées de  
toutes les lampes figurent dans les descriptifs  
techniques sur notre site.

## Installation

Desserrer les vis du flan de la douille.  
Retirer le flan de la douille de la platine du  
luminaire.  
Introduire le câble de raccordement à travers  
l'entrée de câble dans le luminaire.  
Attention : En cas d'installation sur un massif  
de fondation: La laitance du béton peut être  
fortement alcaline et ne doit pas être en  
contact durable avec le luminaire. La surface  
où le luminaire est installé doit être drainée et  
protégée par une matière isolante.  
Fixer la platine du luminaire sur le support de  
montage avec le matériel de fixation fourni ou  
tout autre matériel approprié.  
Utiliser impérativement les joints fournis.  
Mettre à la terre.  
Enfiler les gaines de silicone sur les fils de  
raccordement et procéder au raccordement  
électrique.  
Installer le flan de la douille dans la platine.  
Installer la lampe.  
Visser fermement le verre avec le joint dans la  
platine du luminaire.

## Changement de lampe · Entretien

Débrancher l'alimentation.  
Ouvrir le luminaire et le nettoyer.  
N'utiliser que des produits d'entretien ne  
contenant pas de solvant. Changer la lampe.  
Vérifier et remplacer les joints d'étanchéité le  
cas échéant.  
Fermer le luminaire.  
Ne pas utiliser de nettoyeur haute pression  
pour le nettoyage.

## Ersatzteile

Ersatzglas mit Dichtung	11 002 232 41
Fassung	63 000 105
Dichtung Glas	83 000 314

## Spares

Spare glass with gasket	11 002 232 41
Lampholder	63 000 105
Gasket glass	83 000 314

## Pièces de rechange

Verre de rechange avec joint	11 002 232 41
Douille	63 000 105
Joint du verre	83 000 314