



# MLG20N-1040E10501

MLG-2

RIDEAUX D'AUTOMATISATION MESURANTS

**SICK**  
Sensor Intelligence.



illustration non contractuelle



### Informations de commande

Type	Référence
MLG20N-1040E10501	1132737

Autres modèles d'appareil et accessoires → [www.sick.com/MLG-2](http://www.sick.com/MLG-2)

### Caractéristiques techniques détaillées

#### Caractéristiques

<b>Version d'appareil</b>	ProNet - Advanced functionality incl. fieldbus
<b>Principe du capteur</b>	Émetteur / récepteur
<b>Plus petit objet détectable (MDO)</b>	20 mm, 24 mm <sup>1) 2) 3)</sup>
<b>Entraxe des faisceaux</b>	20 mm
<b>Type de synchronisation</b>	Câble
<b>Nombre de faisceaux</b>	53
<b>Hauteur de détection</b>	1.040 mm
<b>Caractéristiques logicielles (par défaut)</b>	
	Q <sub>1</sub> Contrôle de présence
<b>Mode de fonctionnement</b>	
	Standard ✓
	Transparent ✓
	Résistant à la poussière et à la lumière du soleil ✓
<b>Fonction</b>	
	Faisceau croisé ✓
	Inhibition des faisceaux ✓
	Grande exactitude de mesure ✓
<b>Applications</b>	
	Sortie de commutation
	Object recognition/object width
	Object recognition
	Height classification
	Hole detection/hole size
	Outside dimension/inside dimension
	Object position
	Hole position
	Définition des zones

<sup>1)</sup> MDO : taille min. d'objet détectable pour exactitude de mesure élevée.

<sup>2)</sup> MDO : taille min. d'objet détectable pour exactitude de mesure standard.

<sup>3)</sup> En fonction de l'entraxe des faisceaux sans réglage du faisceau croisé.

Interface de données	Détection d'objets Hole detection Object height measurement Measurement of external dimension Measurement of inside dimension Measurement of object position Measurement of hole position
<b>Compris dans la livraison</b>	1 x émetteur 1 x récepteur 1 x Module de bus de terrain 4/6 x fixations QuickFix (à partir d'une hauteur de détection de 2 m, 6 fixations QuickFix) 1 x notice de démarrage rapide

1) MDO : taille min. d'objet détectable pour exactitude de mesure élevée.

2) MDO : taille min. d'objet détectable pour exactitude de mesure standard.

3) En fonction de l'entraxe des faisceaux sans réglage du faisceau croisé.

## Mécanique/électronique

<b>Source d'émission</b>	LED, lumière infrarouge
<b>Longueur d'onde</b>	850 nm
<b>Tension d'alimentation <math>U_V</math></b>	CC 19,2 V ... 28,8 V <sup>1)</sup>
<b>Consommation électrique émetteur</b>	58,6 mA <sup>2)</sup>
<b>Consommation électrique récepteur</b>	131,4 mA <sup>2)</sup>
<b>Puissance absorbée du module de bus de terrain</b>	115 mA
<b>Ondulation résiduelle</b>	< 5 V <sub>ss</sub>
<b>Courant de sortie <math>I_{max}</math></b>	100 mA
<b>Charge de sortie, capacitive</b>	100 nF
<b>Charge de sortie, inductive</b>	1 H
<b>Durée d'initialisation</b>	< 1 s
<b>Sortie de commutation</b>	Push-pull : PNP/NPN
<b>Mode de raccordement</b>	Connecteur mâle M12, 5 pôles, 0,22 m Connecteur mâle M12, 12 pôles, 0,21 m
<b>Matériau du boîtier</b>	Aluminium
<b>Affichage</b>	LED
<b>Indice de protection</b>	IP65, IP67 <sup>3)</sup>
<b>Protections électriques</b>	Raccordements $U_V$ protégés contre l'inversion de polarité Sortie Q protégée contre les courts-circuits Suppression des impulsions parasites
<b>Classe de protection</b>	III
<b>Poids</b>	2,349 kg
<b>Vitre frontale</b>	PMMA
<b>Option</b>	Aucune
<b>Fichier UL n°</b>	NRKH.E181493

1) Sans charge.

2) , sans charge pour 24 V.

3) Fonctionnement à l'extérieur uniquement avec un boîtier de protection externe.

## Performance

<b>Portée maximale</b>	7 m <sup>1)</sup>
<b>Portée minimale</b>	≥ 0 m
<b>Portée de travail</b>	5 m
<b>Temps de réponse</b>	3,5 ms <sup>2)</sup>

<sup>1)</sup> Sans réserve pour les questions ambiantes et la détérioration de la diode.

<sup>2)</sup> Sans high speed.

## Interface de communication

<b>EtherCAT<sup>®</sup></b>	✓
<b>Sortie numérique</b>	Q <sub>1</sub>
Nombre	1

## Caractéristiques ambiantes

<b>Immunité aux chocs</b>	Chocs continus 10 g, 16 ms, 1.000 chocs Choc unique 15 g, 11 ms, 3 chocs par essieu
<b>Immunité aux vibrations</b>	Vibrations de forme sinusoïdale 10-150 Hz, 5 g
<b>CEM</b>	EN 60947-5-2
<b>Insensibilité à la lumière ambiante</b>	Direct: 150.000 lx <sup>1)</sup> Indirect: 200.000 lx <sup>2)</sup>
<b>Température de fonctionnement</b>	-30 °C ... +55 °C
<b>Température ambiante d'entreposage</b>	-40 °C ... +70 °C

<sup>1)</sup> Mode outdoor.

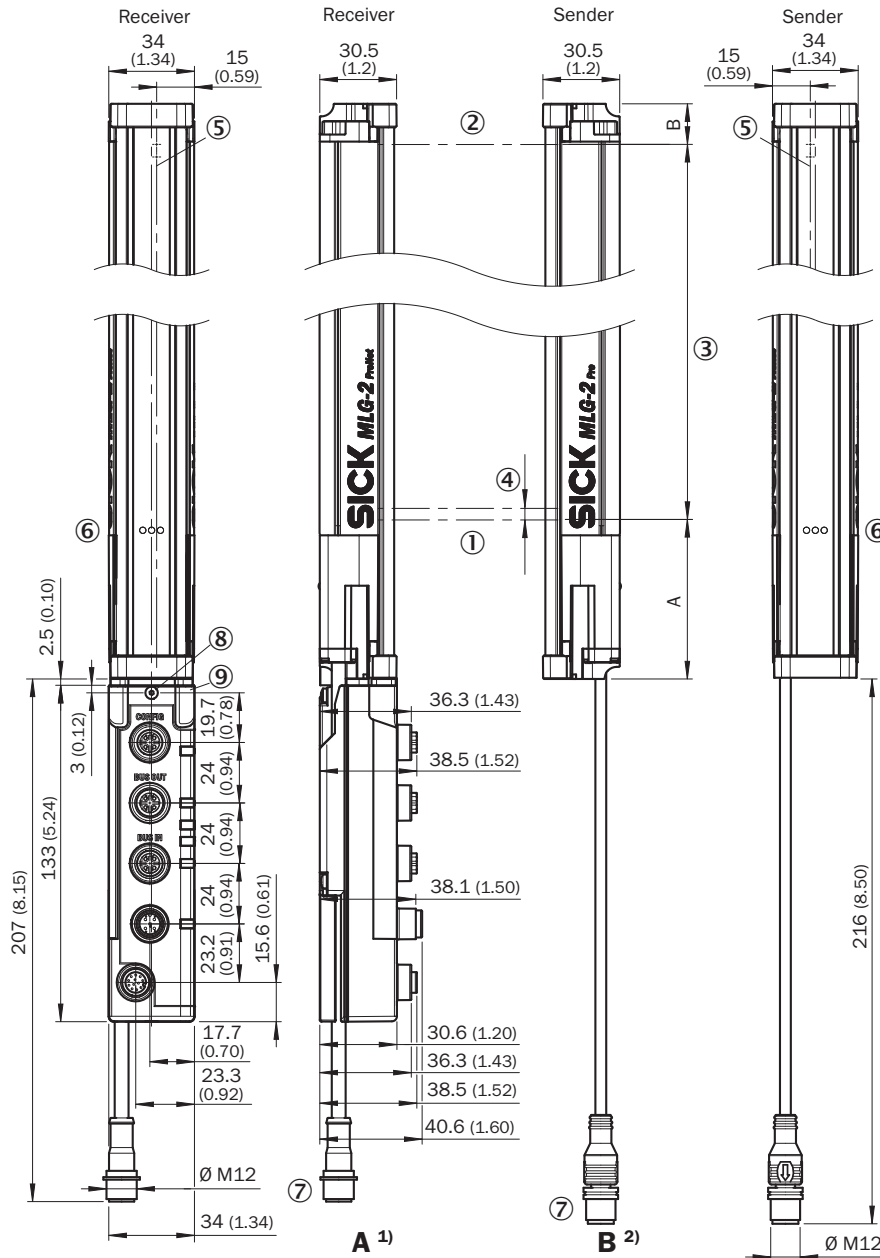
<sup>2)</sup> Résistant à la lumière constante indirecte.

## Classifications

<b>eCl@ss 5.0</b>	27270910
<b>eCl@ss 5.1.4</b>	27270910
<b>eCl@ss 6.0</b>	27270910
<b>eCl@ss 6.2</b>	27270910
<b>eCl@ss 7.0</b>	27270910
<b>eCl@ss 8.0</b>	27270910
<b>eCl@ss 8.1</b>	27270910
<b>eCl@ss 9.0</b>	27270910
<b>eCl@ss 10.0</b>	27270910
<b>eCl@ss 11.0</b>	27270910
<b>eCl@ss 12.0</b>	27270910
<b>ETIM 5.0</b>	EC002549
<b>ETIM 6.0</b>	EC002549
<b>ETIM 7.0</b>	EC002549
<b>ETIM 8.0</b>	EC002549
<b>UNSPSC 16.0901</b>	39121528

Plan coté (Dimensions en mm (inch))

Plan coté



<b>Beam separation 2.5 mm</b>	62.25 (2.45)	17.15 (0.68)
<b>Beam separation 5 mm</b>	63.3 (2.49)	16.1 (0.63)
<b>Beam separation 10 mm</b>	68.3 (2.69)	16.1 (0.63)
<b>Beam separation 20 mm</b>	68.3 (2.69)/78.3 (3.08) <sup>3)</sup>	16.1 (0.63)
<b>Beam separation 25 mm</b>	83.3 (3.28)	16.1 (0.63)
<b>Beam separation 30 mm</b>	88.3 (2.69)	16.1 (0.63)
<b>Beam separation 50 mm</b>	108.3 (4.26)	16.1 (0.63)

<sup>1)</sup> Distance: MLG-2 edge - first beam

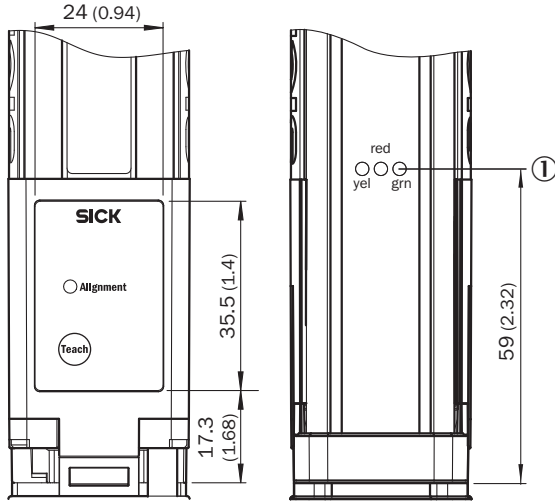
<sup>2)</sup> Distance: MLG-2 edge - last beam

<sup>3)</sup> MLG20x-xx40: 68.3 mm  
MLG20x-xx80: 78.3 mm

- ① Premier faisceau
- ② Dernier faisceau
- ③ Hauteur de détection (voir les Caractéristiques techniques)

- ④ Entraxe des faisceaux
- ⑤ Axe optique
- ⑥ Affichage d'état : LED verte, jaune, rouge
- ⑦ Raccordement
- ⑧ Vis de blocage M4, couple 0,5 Nm
- ⑨ Pour boulons filetés M4, couple 0,5 Nm

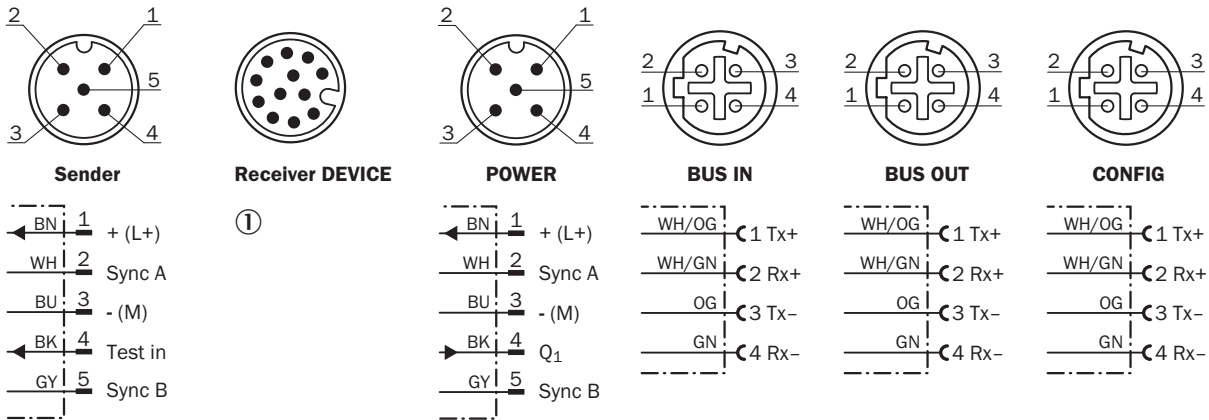
### Possibilités de réglage



① Affichage d'état : LED verte, jaune, rouge

### Mode et schéma de raccordement

PROFINET, EtherCAT®, EtherNet/IP



① Connection to fieldbus module

## Affectation des raccordements

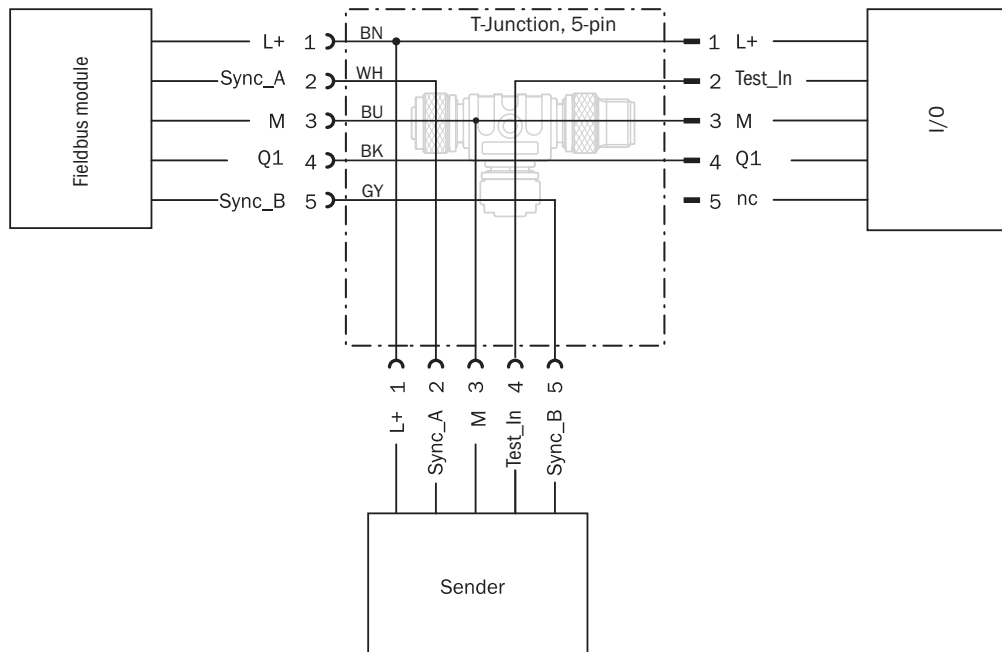
### Ethernet



- ① Câble de raccordement émetteur (2096010)
- ② Répartiteur en T
- ③ Câble de raccordement (2096240)
- ④ Raccordement récepteur « DEVICE »
- ⑤ Câble de raccordement « POWER » (2096010)
- ⑥ Câble de raccordement Ethernet « BUS IN, BUS OUT »
- ⑦ Câble de raccordement Ethernet « CONFIG »

## Schéma de raccordement

Répartiteur en T




## Accessoires recommandés

Autres modèles d'appareil et accessoires → [www.sick.com/MLG-2](http://www.sick.com/MLG-2)

	Description succincte	Type	Référence
<b>Connecteurs et câbles</b>			
	Tête A: Connecteur femelle, M12, 5 pôles, droit, Codage A Tête B: connecteur mâle, M12, 5 pôles, droit, Codage A Câble: câble capteur / actionneur, PUR, sans halogène, non blindé, 5 m	YF2A15-050UB5M2A15	2096010
	Tête A: Connecteur femelle, M12, 5 pôles, droit, Codage A Tête B: extrémité de câble ouverte Câble: câble capteur / actionneur, PVC, non blindé, 5 m	YF2A15-050VB5XLEAX	2096240
	Tête A: connecteur mâle, M12, 4 pôles, Codage D Tête B: connecteur mâle, M12, 4 pôles, Codage D Câble: Ethernet, torsadé(e)s par paires, PUR, sans halogène, blindé, 5 m	YM2D24-050EA2M2D24	6034422
	Tête A: connecteur mâle, M12, 4 pôles, droit, Codage D Tête B: connecteur mâle, RJ45, 4 pôles, droit Câble: Ethernet, PROFINET, PUR, sans halogène, blindé, 5 m	YM2D24-050PN1MRJA4	2106184
<b>Distributeurs</b>			
	Tête A: Connecteur femelle, M12, 5 pôles, Codage A Tête B: Connecteur femelle, M12, 5 pôles, Codage A Connecteur mâle M12, 5 pôles, droit, codage A sur 2 x connecteur femelle M12, 5 pôles, droit, codage A	SB0-02G12-SM	6029305



	Description succincte	Type	Référence
Systèmes de serrage et d'alignement			
	Équerre de fixation pour le montage externe du module de bus de terrain, 1 x équerre de fixation et 1 x vis M5 x 6, acier inoxydable V2A (1.4301)	BEF-WN-FBM-SET1	2082322

## SICK EN BREF

SICK est l'un des principaux fabricants de capteurs et de solutions de détection intelligents pour les applications industrielles. Notre gamme unique de produits et de services vous fournit tous les outils dont vous avez besoin pour la gestion sûre et efficace de vos processus, la protection des personnes contre les accidents et la prévention des dommages environnementaux.

Nous possédons une vaste expérience dans de nombreux secteurs et connaissons vos processus et vos exigences. Nous sommes en mesure de vous proposer les capteurs intelligents qui répondent parfaitement à vos besoins. Nos solutions systèmes sont testées et améliorées dans des centres d'application situés en Europe, en Asie et en Amérique du Nord afin de satisfaire pleinement nos clients. Cette rigueur a fait de notre entreprise un fournisseur et partenaire de développement fiable.

Nous proposons également une gamme complète de services : les SICK LifeTime Services vous accompagnent tout au long du cycle de vie de vos machines et vous garantissent sécurité et productivité.

**C'est ainsi que nous concevons la détection intelligente.**

## DANS LE MONDE ENTIER, PRÈS DE CHEZ VOUS :

Interlocuteurs et autres sites sur → [www.sick.com](http://www.sick.com)