

VANNE A SPHERE 3 VOIES EN T LAITON 4MS 3 POSITIONS PN25 TARAUEE BSP

Vanne à sphère laiton 4MS 3 voies en T 3 positions à passage standard pour le sectionnement ou la déviation de réseaux d'eau potable, de chauffage sanitaire, d'arrosage, d'irrigation ou de climatisation.

Vanne compatible pour les réseaux d'eau potable grâce à l'attestation de conformité sanitaire (ACS).

L'étanchéité est assurée par un presse étoupe PTFE et un joint torique FKM sur l'axe non injectable.



- Dimensions :** DN1/4" à DN3"
Raccordement : Taraudé Femelle BSP
Température Mini : -10°C
Température Maxi : +100°C
Pression Maxi : 25 Bars
Caractéristiques : Axe non injectable
Presse étoupe PTFE (sauf DN3")
Passage standard
3 Positions
3 voies déviantes

Matière : Laiton CW617N-4MS suivant EN 12165

VANNE A SPHERE 3 VOIES EN T LAITON 4MS 3 POSITIONS PN25 TARAUEE BSP
CARACTERISTIQUES :

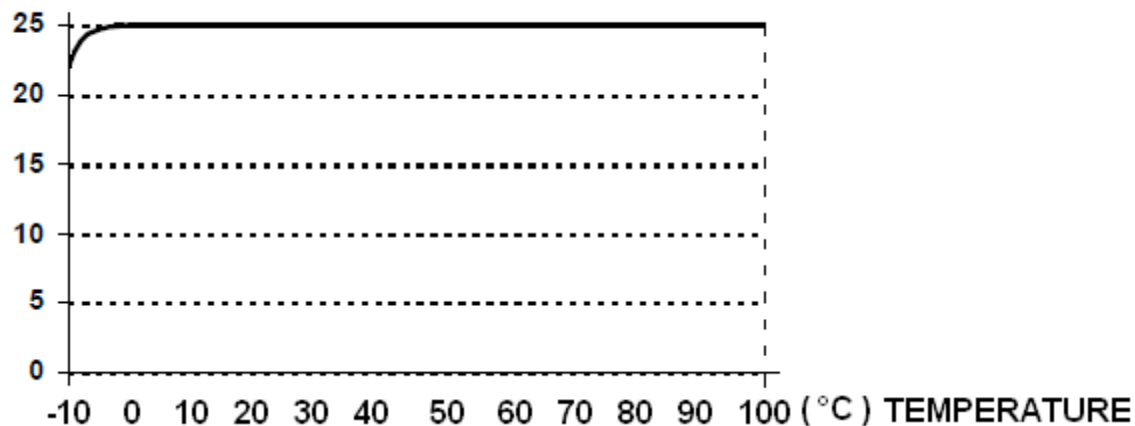
- Passage standard
- 3 Positions
- Presse étoupe PTFE (Sauf DN 3")
- Axe non inéjectable
- 3 voies déviateuses
- Bille pleine
- Lumière en T

UTILISATION :

- Chauffage sanitaire, eau potable, climatisation, arrosage et irrigation
- Températures mini et maxi admissibles Ts : -10°C à + 100°C
- Pression maxi admissible Ps : 25 bars (voir courbe)
- Pression différentielle : 5 bars maxi

COURBE PRESSION / TEMPERATURE (HORS VAPEUR) :
PRESSION

(Bar)

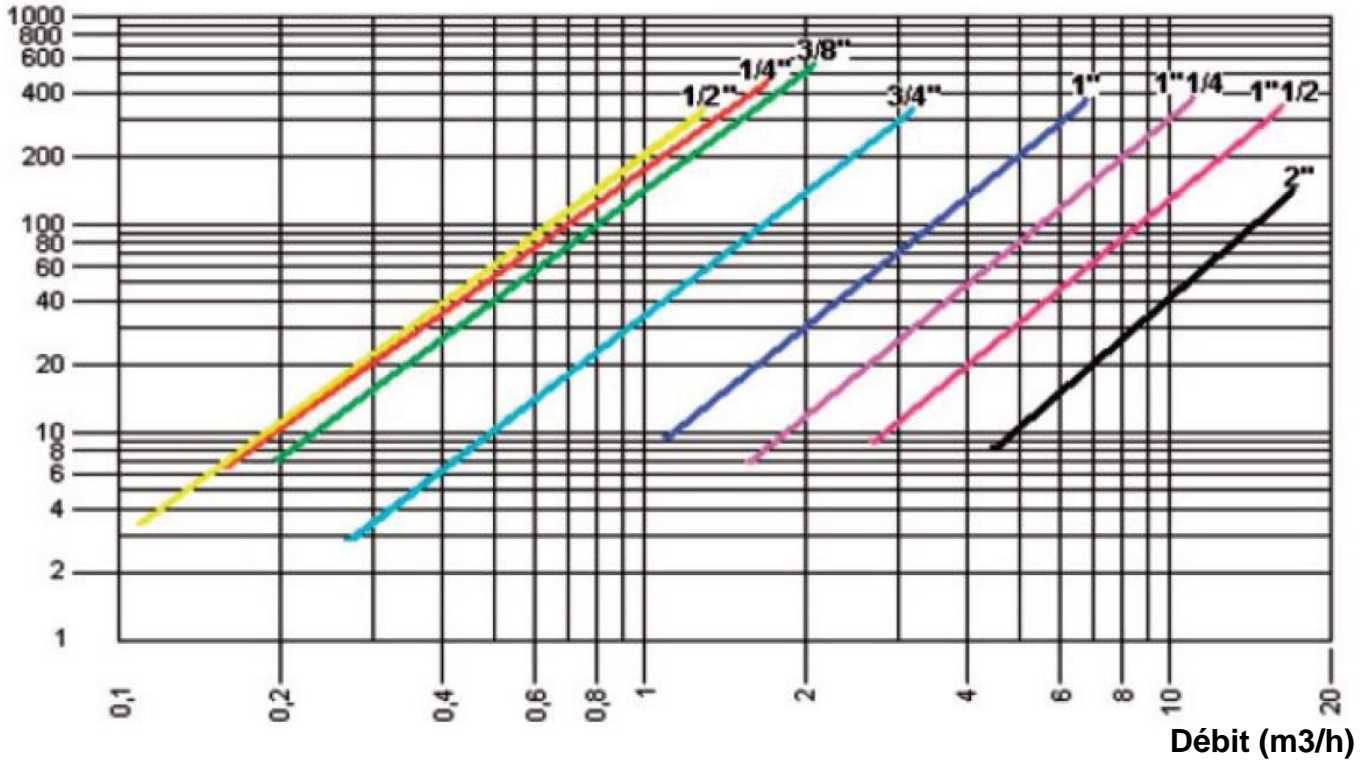

COEFFICIENT DE DEBIT Kvs (M3 / h) :

| DN | 1/4" | 3/8" | 1/2" | 3/4" | 1" | 1"1/4 | 1"1/2 | 2" |
|--------------|------|------|------|------|-------|-------|-------|-------|
| Kvs (m3/h) | 2.66 | 2.88 | 2.27 | 5.5 | 10.76 | 17.26 | 24.97 | 45.09 |

VANNE A SPHERE 3 VOIES EN T LAITON 4MS 3 POSITIONS PN25 TARAUEE BSP

DIAGRAMME PERTES DE CHARGES :

(mbar)



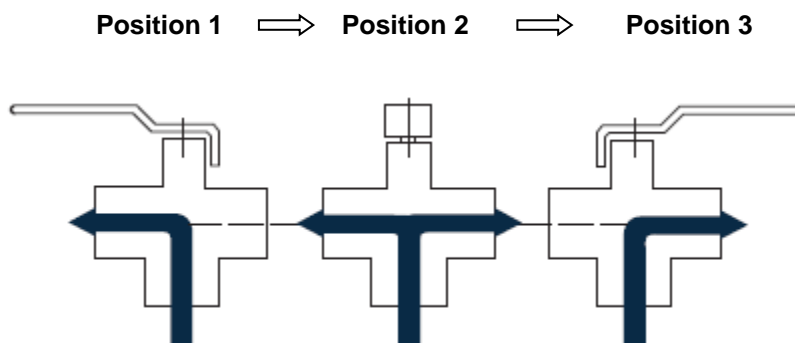
GAMME :

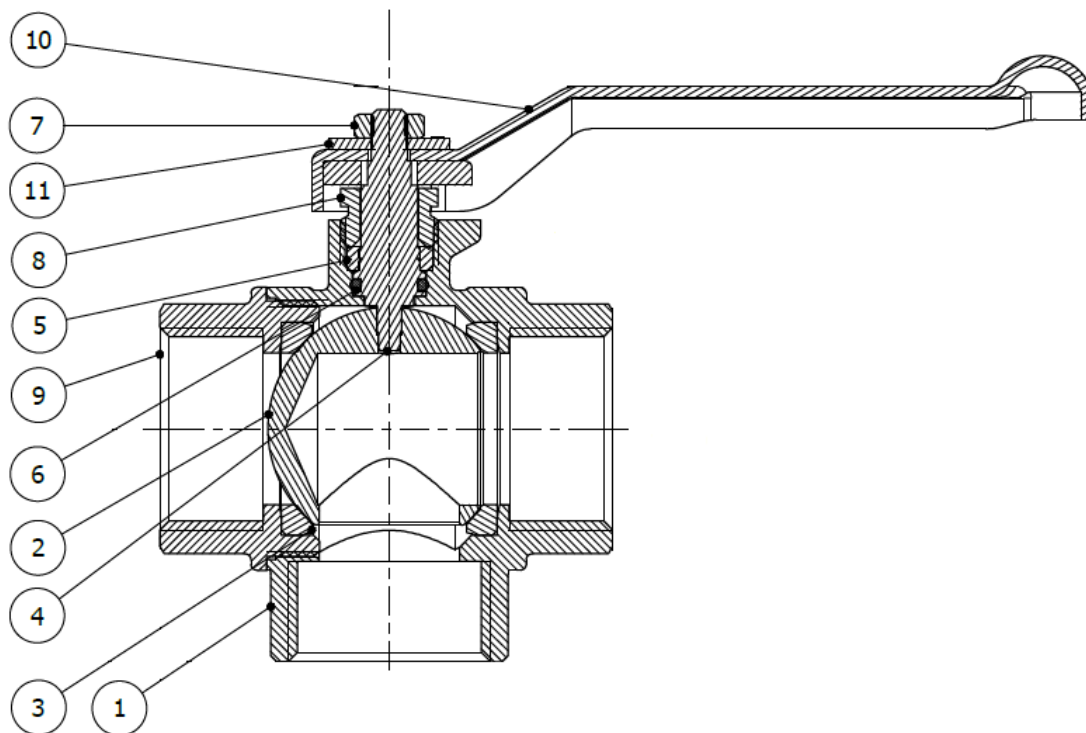
- Vanne 3 voies 3 positions taraudée femelle BSP cylindrique, lumière en T Réf. 535 du DN 1/4" à 3"

RACCORDEMENT :

- Taraudé cylindrique femelle BSP

POSITIONS POSSIBLES :



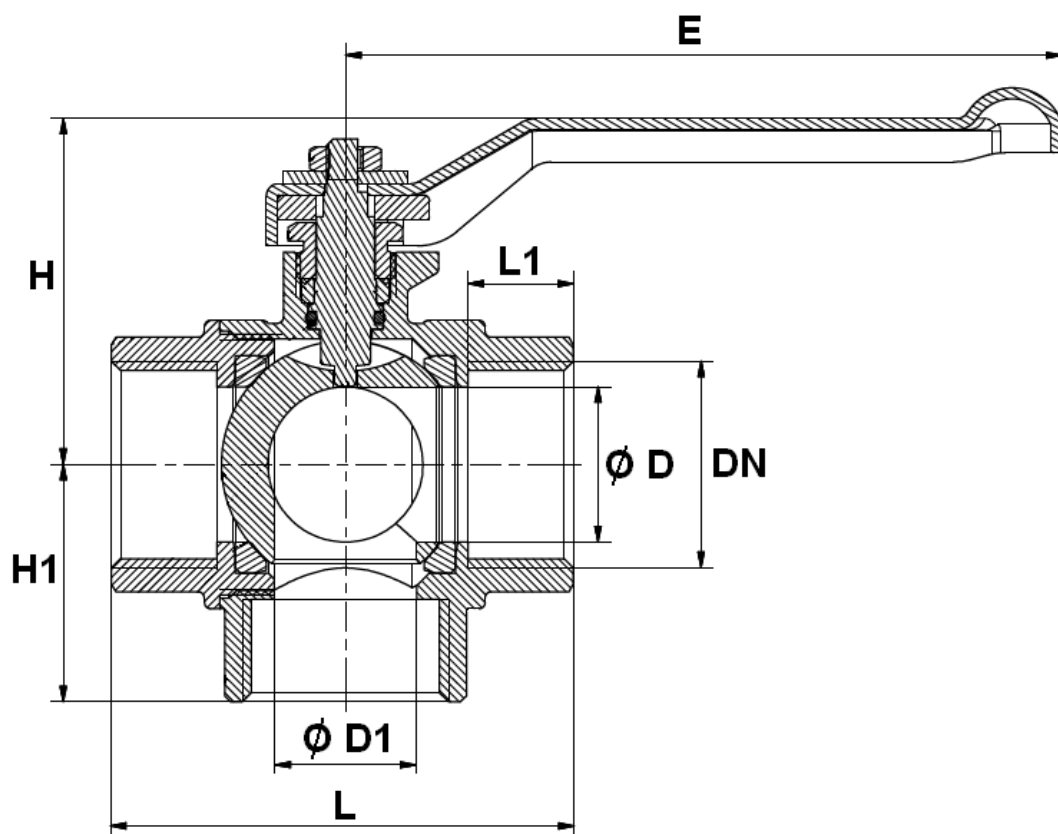
VANNE A SPHERE 3 VOIES EN T LAITON 4MS 3 POSITIONS PN25 TARAUEE BSP
NOMENCLATURE :


| Repère | Désignation | Matériaux |
|--------|----------------------------------|-------------------------------------|
| 1 | Corps | Laiton CW 617N-4MS suivant EN 12165 |
| 2 | Sphère | Laiton CW 614N-4MS suivant EN 12164 |
| 3 | Siège | PTFE |
| 4 | Axe | Laiton CW 614N-4MS suivant EN 12164 |
| 5* | Presse étoupe | PTFE |
| 6 | Joint torique | FKM |
| 7 | Ecrou poignée | Acier UNI 7356-CB4FF |
| 8 | Ecrou presse étoupe | Laiton CW 614N-4MS suivant EN 12164 |
| 9 | Embout | Laiton CW 617N-4MS suivant EN 12165 |
| 10 | Poignée | Acier EN1011-DD13 |
| 11 | Rondelle indicatrice de position | Aluminium EN7639-SGALSI 1 |

(*) : Pour le DN 3", le presse étoupe est remplacé par 2 joints toriques

VANNE A SPHERE 3 VOIES EN T LAITON 4MS 3 POSITIONS PN25 TARAUEE BSP

DIMENSIONS (en mm) :



| DN | 1/4" | 3/8" | 1/2" | 3/4" | 1" | 1"1/4 | 1"1/2 | 2" | 3" |
|---------------|--------|--------|--------|--------|--------|--------|--------|--------|--------|
| Ø D | 10 | 10 | 10 | 15 | 20 | 25 | 32 | 40 | 68 |
| Ø D1 | 10 | 10 | 10 | 15 | 20 | 25 | 32 | 40 | 80 |
| L | 53 | 53 | 54.5 | 66.5 | 74.5 | 85 | 97 | 109 | 177 |
| L1 | 14 | 14 | 14 | 16 | 17 | 18 | 19 | 21 | 25 |
| E | 92 | 92 | 92 | 92 | 115 | 150 | 150 | 150 | 240 |
| H | 48 | 48 | 48 | 50 | 55 | 62 | 62 | 62 | 129 |
| H1 | 31 | 30.5 | 30.5 | 34.5 | 38 | 46 | 53 | 62.5 | 115 |
| Poids (en Kg) | 0.38 | 0.34 | 0.3 | 0.44 | 0.63 | 1 | 1.56 | 2.36 | 7.47 |
| Ref. | 535002 | 535003 | 535004 | 535005 | 535006 | 535007 | 535008 | 535009 | 535011 |

VANNE A SPHERE 3 VOIES EN T LAITON 4MS 3 POSITIONS PN25 TARAUEE BSP

NORMALISATIONS :

- Fabricant certifié ISO 9001 : 2015
- DIRECTIVE 2014/68/UE : Produits exclus de la directive (Article 1, § 2.b)
- Attestation de conformité sanitaire **A.C.S. N° 21 ACC LY 270**
- Raccordement taraudé BSP cylindrique suivant la norme ISO 228-1

PRECONISATIONS : Les avis et conseils, les indications techniques, les propositions, que nous pouvons être amenés à donner ou à faire, n'impliquent de notre part aucune garantie. Il ne nous appartient pas d'apprécier les cahiers des charges ou descriptifs fournis. Il appartient au client de vérifier l'adéquation entre le choix du matériel et les conditions réelles d'utilisation.