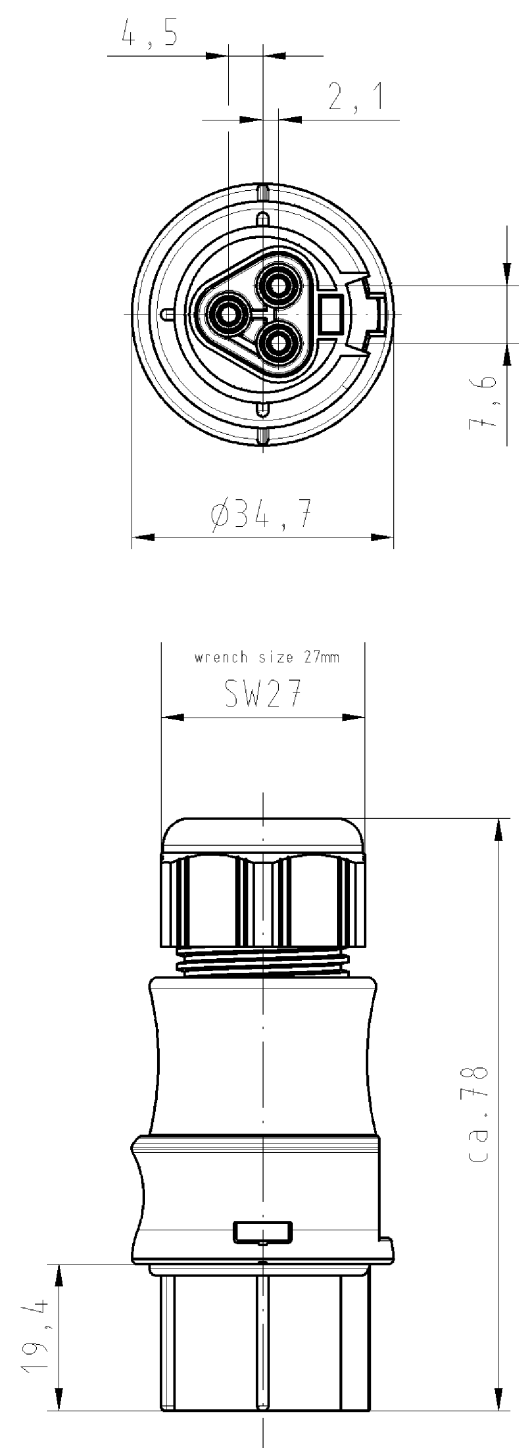
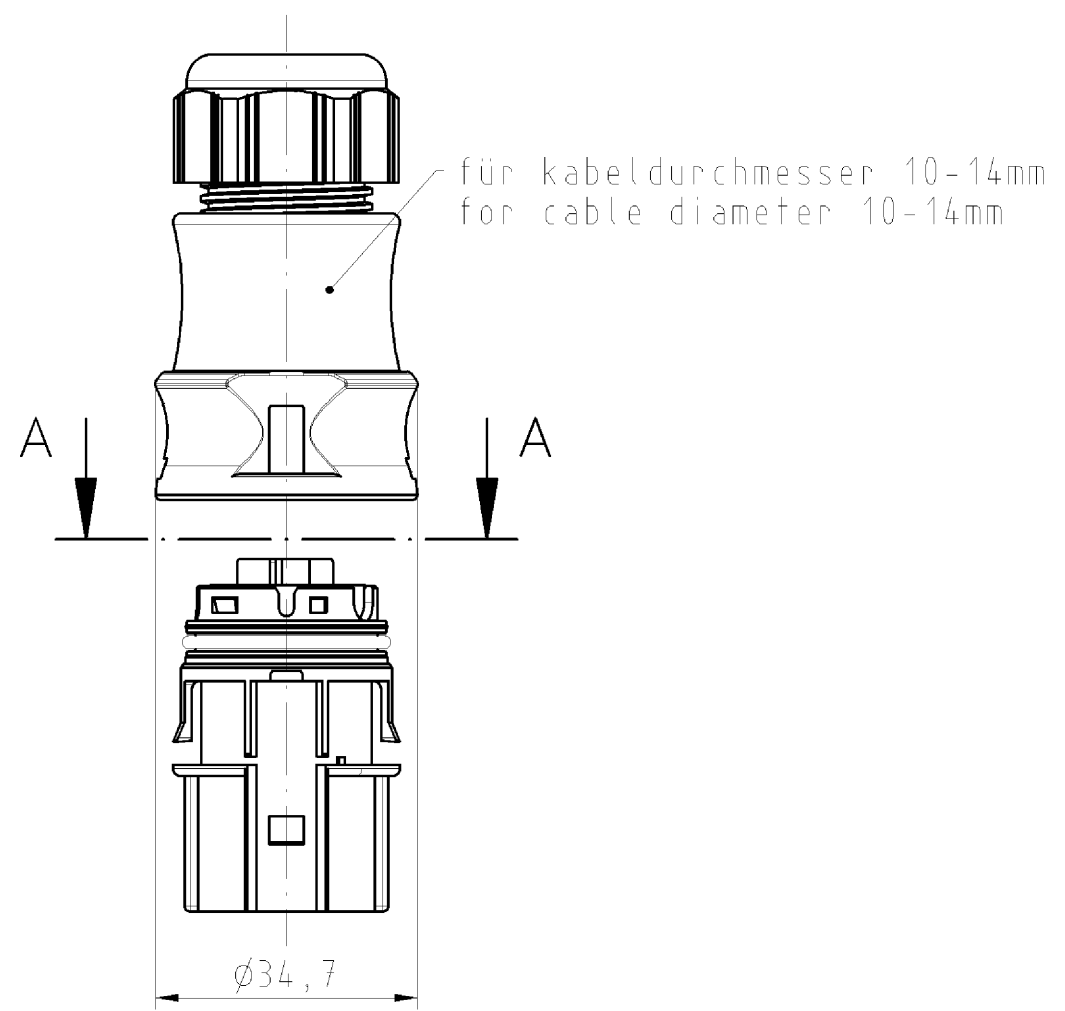


These dimensions will be especially checked at delivery
Only inspection dimensions
With ±/∅ needed dimensions are only valid for internal use

Diese Maße werden bei Abnahme besonders geprüft
Ausschließlich Prüfmaße
Mit ±/∅ gekennzeichnete Maße sind nur für interne Zwecke gültig

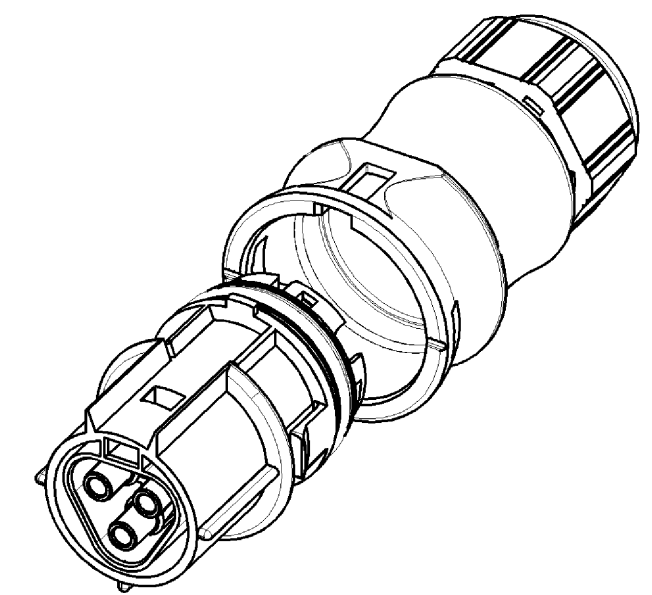
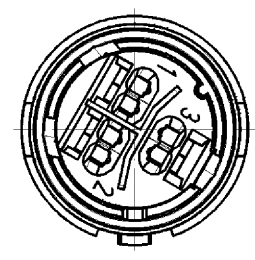


Auslieferungszustand
delivery status



Verpackungseinheit: je 100 Stück
packing unit: per 100

A-A



Teile-Nr./ part-nr.	Farbe:/ color:	Type
96.031.0153.9	lichtblau, ähnl. RAL 5012/ lightblue, similar to RAL 5012	RST2013F B2 ZR2S BL04

Tolerierung nach DIN 7167/Tolerance system acc. to DIN 7167. (This DIN-standard describes the envelope principle. According to the envelope principle the deviations of form and parallelism are limited by the size tolerances).		ja/yes <input checked="" type="checkbox"/> Stoffverbots- und Deklarationsliste nach UU-TQM-05/03 ist einzuhalten. Conformity with Wieland document UU-TQM-05/03 (list of prohibited / declarable hazardous substances) to be declared!	
Freitoleranz nach General tolerance		CAD - Zeichnung, keine manuellen Änderungen CAD - drawing, no manual modifications allowed	1. Verwendung: - First Use:
Blatt: 1 von 1 Sheet: 1 of 1		Zeichnung Nr./Drawing No. Index	
Werkstoff/Material		2007 Tag/Date Name	T 96.031.0153.9 01K
Maßstab/Scale 1:1		gezeichnet/drawn 29.08. Hollet geprüft/checked - - Normgepr. Stand. check - -	
Vol. mm ³ Ofl./Surf. mm ²		Ersatz für/Replacement for: -	
wieland		Type	Benennung/Title
Elektrische Verbindungen		BUCHSENTEIL MIT ZUGENTLASTUNG_	
Index Datum / Blatt Date / Sheet		female connector with cord grip Federkraftanschluß/Spring-clamp connection Kodierung/keying 7 (250V/20A) Schaltanwendung/switching's application	
Änderung/Revision			

Weitergabe sowie Vervielfältigung dieses Dokuments, Verwertung und Mitteilung seines Inhalts sind verboten, soweit nicht ausdrücklich gestattet.
The reproduction, distribution and utilization of this document as well as the communication of its contents to others without express authorization is prohibited.

960310153901K_4_CADW1019_Morgen 2007-08-03T11:02:13 1.000