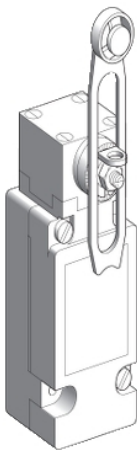


XCKJ110541

OsiSense XCKJ - inter. de pos. - levier galet plast. long -1OF- brusque - Pg13



Principales

Gamme de produits	OsiSense XC
Nom de gamme	Format standard
Fonction produit	Commutateur de fin de course
Nom de l'appareil	XCKJ
Forme du capteur	-
Type de carter	Corps enfichable
Type de tête	Tête rotative
Matière	Métal
Matière du corps	Zamak
Matière de la tête	Zamak
Mode de fixation	Par le corps
Mouvement tête de commande	Tournant
Type d'unité de commande	Levier à galet à rappel thermoplastique longueur variable
Type d'approche	Approche latérale, 1 ou 2 sens programmables
Entrée de câble	1 entrée filetée pour presse-étoupe Pg 13,5, diamètre extérieur du câble: 9...12 mm
Nombre de pôles	1
Description des contacts	1 F/O
Fonctionnement des contacts	À action brusque

Complémentaires

Mouvement d'attaque	Avec came 30°
Raccordement électrique	Borniers à vis-étrier, capacité de serrage: 1 x 0,75...2 x 1,5 mm ²
Forme d'isolation entre contacts	Zb
Nombre de positions	1
Ouverture positive	Sans
Couple minimal d'actionnement	0,25 N.m
Vitesse d'attaque maximale	1,5 m/s
[Ie] courant assigné d'emploi	3 A à 240 V, AC-15, A300 se conformer à EN/CEI 60947-5-1 appendix A 0,27 A à 250 V, DC-13, Q300 se conformer à EN/CEI 60947-5-1 appendix A
[Ithe] courant thermique d'emploi sous enveloppe	10 A
[Ui] tension assignée d'isolement	300 V se conformer à UL 508 500 V (degré de pollution 3) se conformer à IEC 60947-1 300 V se conformer à CSA C22.2 No 14
Résistance maximale entre bornes	25 MΩ se conformer à CEI 60255-7 catégorie 3
[Uimp] tension assignée de tenue aux chocs	6 KV se conformer à IEC 60664 6 kV se conformer à IEC 60947-1
Protection contre les courts-circuits	10 A cartouche fusible, type gG

Le présent document comprend des descriptions générales et/ou des caractéristiques techniques générales sur la performance des produits auxquels il se réfère. Le présent document ne peut être utilisé pour déterminer l'aptitude ou la fiabilité de ces produits pour des applications utilisateur spécifiques et n'est pas destiné à se substituer à cette détermination. Il appartient à chaque utilisateur ou intégrateur de réaliser, sous sa propre responsabilité, l'analyse de risques complète et appropriée, d'évaluer et tester les produits dans le contexte de leur application ou utilisation spécifique. Ni la société Schneider Electric Industries SAS, ni aucune de ses filiales ou sociétés associées n'assume aucune responsabilité de la mauvaise utilisation de l'information contenue dans le présent document.

Durée de vie électrique	5000000 Cycle, DC-13, inductive type de charge, 120 V, 4 W, cadence de fonctionnement <60 cyc/mn, facteur de charge: 0,5 se conformer à CEI 60947-5-1 appendix C 5000000 Cycle, DC-13, inductive type de charge, 24 V, 10 W, cadence de fonctionnement <60 cyc/mn, facteur de charge: 0,5 se conformer à CEI 60947-5-1 appendix C 5000000 cycle, DC-13, inductive type de charge, 48 V, 7 W, cadence de fonctionnement <60 cyc/mn, facteur de charge: 0,5 se conformer à CEI 60947-5-1 appendix C
Endurance mécanique	30000000 cycle
Largeur	43 mm
Hauteur	84 mm
Profondeur	36 mm
Poids du produit	0,485 kg
Description des bornes ISO n°1	(11-12)NC (13-14)NO

Environnement

Tenue aux chocs mécaniques	50 gn pour 11 ms se conformer à CEI 60068-2-27
Tenue aux vibrations	25 gn (f= 10...500 Hz) se conformer à CEI 60068-2-6
Degré de protection IP	IP66 se conformer à CEI 60529
Tenue aux chocs IK	IK07 se conformer à EN 50102
Catégorie de surtension	Classe I se conformer à IEC 61140 Classe I se conformer à NF C 20-030
Température de fonctionnement	-25...70 °C
Température ambiante pour le stockage	-40...70 °C
Traitement de protection	TC
Certifications du produit	CSA UL CCC
Normes	IEC 60204-1 CENELEC EN 50041 EN 60947-5-1 CSA C22.2 No 14 IEC 60947-5-1 UL 508 EN 60204-1

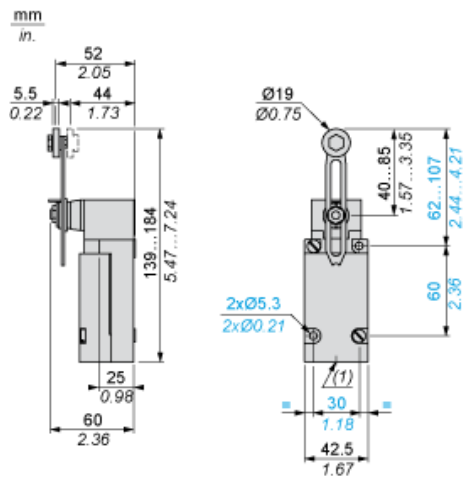
Durabilité de l'offre

Statut environnemental de l'offre	Produit Green Premium
Régulation REACh	Déclaration REACh
Directive RoHS UE	Conformité pro-active (Produit en dehors du scope légal RoHS UE) Déclaration RoHS UE
Sans mercure	Oui
Information sur les exemptions RoHS	Oui
Profil environnemental	Profil Environnemental Du Produit

Garantie contractuelle

Garantie	18 mois
----------	---------

Dimensions



(1) 1 entrée taraudée Pg 13,5

Montage avec passage de câble

Position du presse-étoupe



- (1) Recommandé
- (2) A éviter

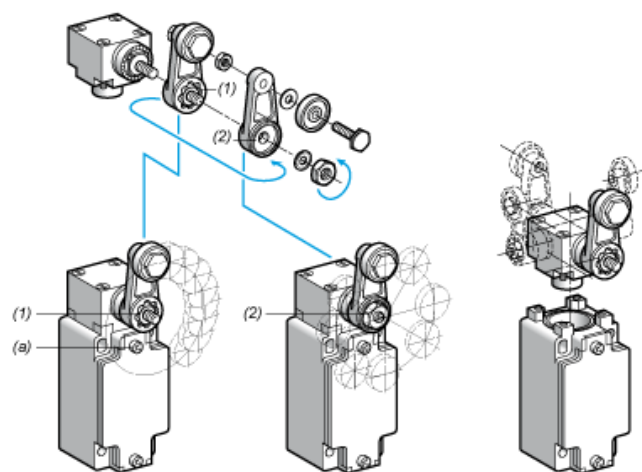
Montage avec têtes rotatives et leviers

Type de came



- (1) Recommandé
- (2) A éviter

Configuration avec tête à levier



- (1) Pas de 5° sur 360° / Couple de serrage (Min : 1) (Max : 1,5)
- (2) Pas de 45° sur 360° / Couple de serrage (Min : 1) (Max : 1,5)
- (a) Couple de serrage (Min : 1) (Max : 1,5)

Configuration avec tête ZCKE05

Sens de programmation de l'actionnement

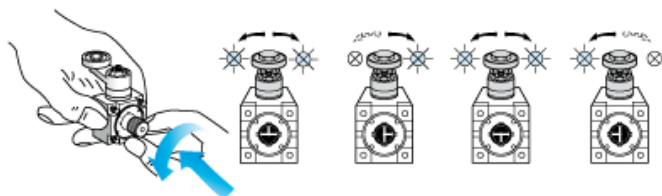
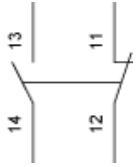


Schéma de câblage

Pôle unique CO - Action de pince



Caractéristiques de l'actionnement

Actionnement du commutateur par came 30°

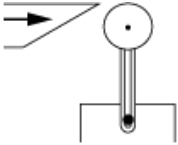
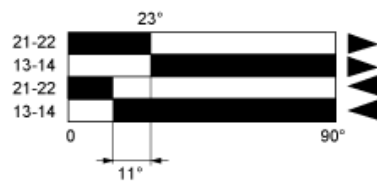


Schéma fonctionnel



- (1)
- (2)
- ▶ (3)
- ◀ (4)

- (1) Fermé
- (2) Ouvert
- (3) Déclenchement
- (4) Réarmement