

Libretto istruzioni

Instruction booklet

Notice de pose et d'entretien

Betriebsanleitung

Folleto de instrucciones

Manual de instruções

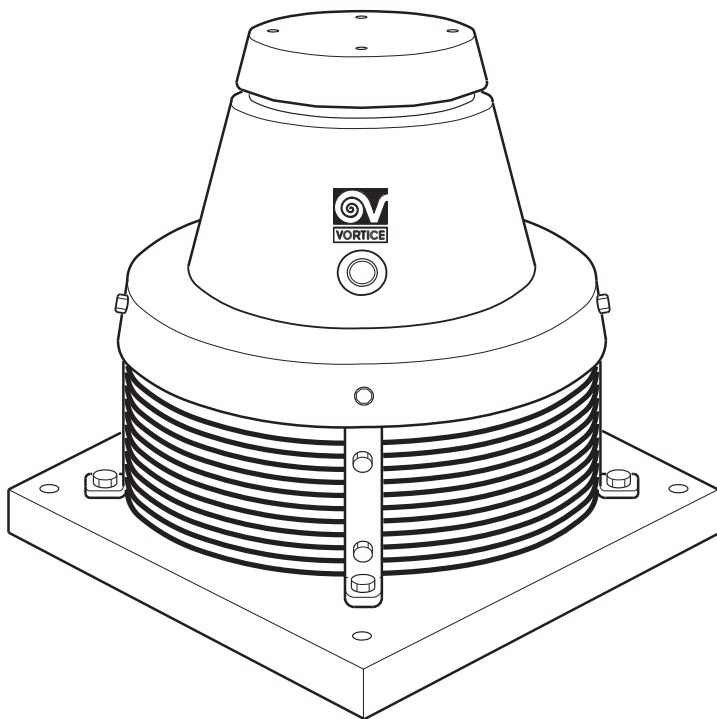
Gebbruiksaanwijzing

Instruktionshäfte

كتيب التعليمات



TIRACAMINO TC 10 M



Indice

Index

índice

المحتويات

Italiano	9
English	13
Français	17
Deutsch	21
Español	25
Portuges	29
Nederlands	33
Svenska	37
41	كتيب التعليمات

Prima di installare ed utilizzare il prodotto, leggere attentamente le istruzioni contenute nel presente libretto. Vortice non potrà essere ritenuta responsabile per eventuali danni a persone o cose causati dal mancato rispetto delle indicazioni di seguito elencate, la cui osservanza assicurerà invece la durata e l'affidabilità, elettrica e meccanica, dell'apparecchio. Conservare perciò sempre questo libretto d'istruzioni.

Before installing and using your product, read these instructions carefully. Vortice will not accept any responsibility for damage to property or personal harm resulting from failure to abide by conditions given in this booklet. Following these instructions will ensure long service life and overall electrical and mechanical reliability. Keep this instruction booklet in a safe place for reference purposes.

Avant d'utiliser le produit, lire attentivement les instructions contenues dans cette notice.

La société Vortice ne pourra être tenue pour responsable des dommages éventuels causés aux personnes ou aux choses par suite du non-respect des instructions ci-dessous.

Le respect de toutes les indications reportées dans ce livret garantira une longue durée de vie ainsi que la fiabilité électrique et mécanique de l'appareil. Conserver toujours ce livret d'instructions.

Vor Installation und Anschluss dieses Produkts müssen die vorliegenden Anleitungen aufmerksam durchgelesen werden.

Vortice kann nicht für Personen- oder Sachschäden zur Verantwortung gezogen werden, die auf eine Nichtbeachtung der Hinweise in dieser Betriebsanleitung

zurückzuführen sind. Befolgen Sie alle Anweisungen, um eine lange Lebensdauer sowie die elektrische und mechanische Zuverlässigkeit des Geräts zu gewährleisten.

Diese Betriebsanleitung ist gut aufzubewahren.

Antes de utilizar el producto, hay que leer atentamente las instrucciones de este folleto

Vortice no es responsable de los eventuales daños ocasionados a personas o cosas como resultado del incumplimiento de las indicaciones de este manual, las cuales garantizan la durabilidad y fiabilidad eléctrica y mecánica del aparato.

Conservar este manual de instrucciones.

Antes de usar o aparelho leia com atenção as instruções que se encontram no presente manual. A

Vortice não poderá ser considerada responsável por eventuais ferimentos em pessoas ou danos em materiais provocados pelo não cumprimento das instruções apresentadas, cujo respeito

garantirá a duração e a fiabilidade, eléctrica e mecânica, do aparelho. Guarde sempre este manual de instruções.

Lees deze handleiding aandachtig door alvorens het product te plaatsen en aan te sluiten.

Vortice kan niet aansprakelijk worden gesteld

voor eventuele schade aan personen of zaken, ontstaan als gevolg van het niet in acht nemen van de aanwijzingen die hierna vermeld zijn, het opvolgen hiervan zal de elektrische en mechanische betrouwbaarheid van het apparaat verzekeren.

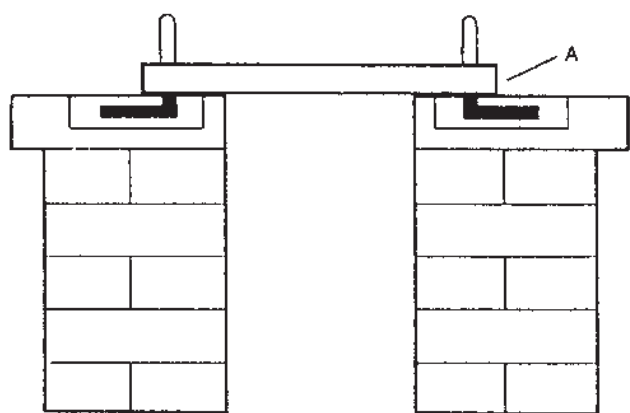
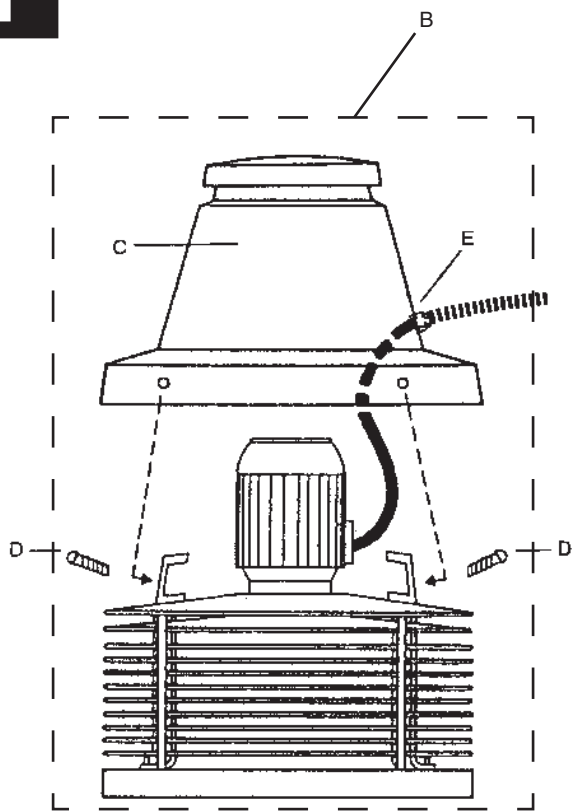
Bewaar dit instructieboekje altijd zorgvuldig.

innan produkten används läs noggrant anvisningarna i den här bruksanvisningen.

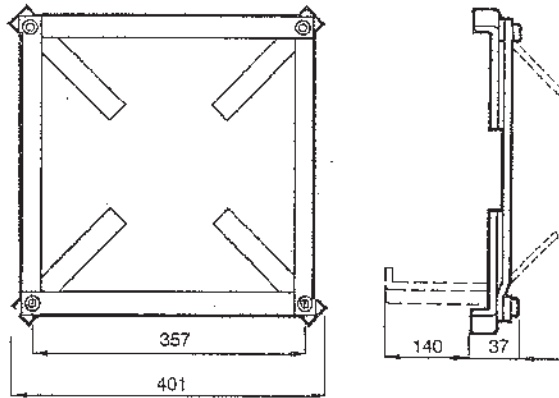
Vortice kan ej hållas ansvarig för eventuella skador på personer eller föremål som orsakats avatt nedan listade anvisningar inte har iakttagits, vilka om de däremot iakttas garanterar apparatens elektriska och mekaniska pålitlighet. Bevara därför alltid denna bruksanvisning för framtida bruk.

قبل استعمال الجهاز، اقرأ بانتباه التعليمات المدونة في هذا الكتيب. لا يمكن اعتبار مؤسسة **Vortice** مسؤولة عن الأضرار التي قد تلحق بالأشخاص أو الأشياء والناجمة عن عدم الأخذ بالتحذيرات والتعليمات المدونة أدناه. اتبع جميع هذه التعليمات لكي تضمن ديمومة الجهاز وكفاءته الكهربائية والميكانيكية. احتفظ دائماً بكتيب التعليمات هذا.

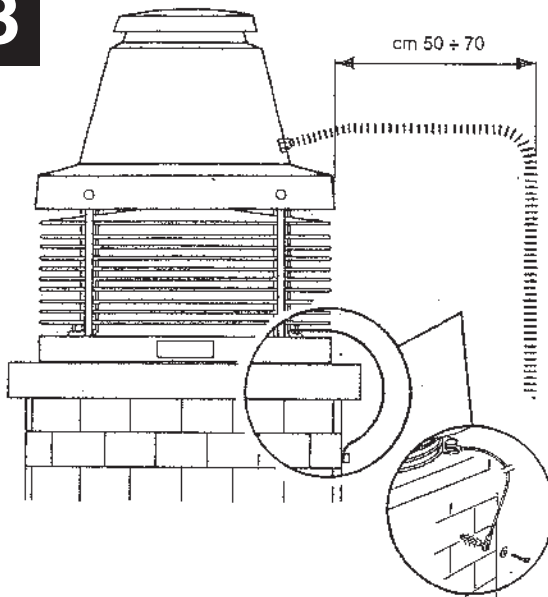
1



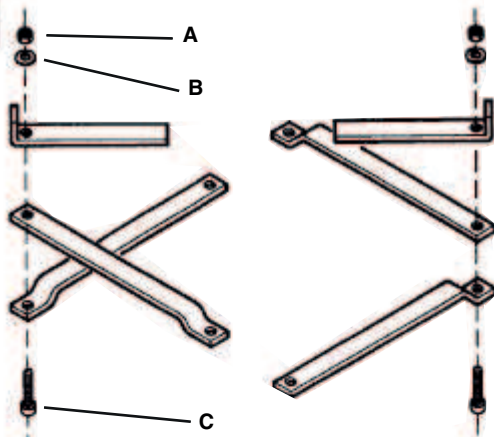
2



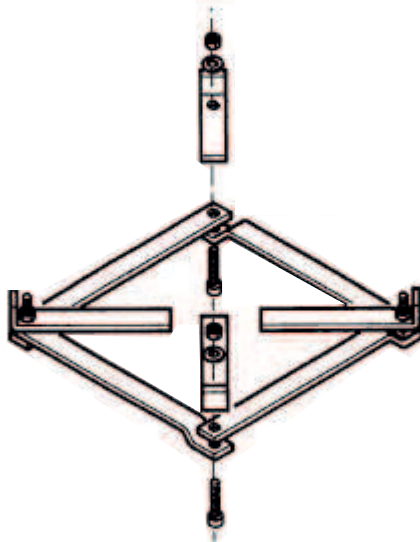
3



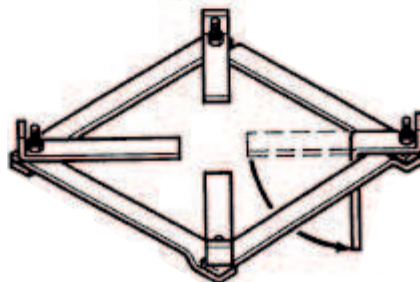
4



5

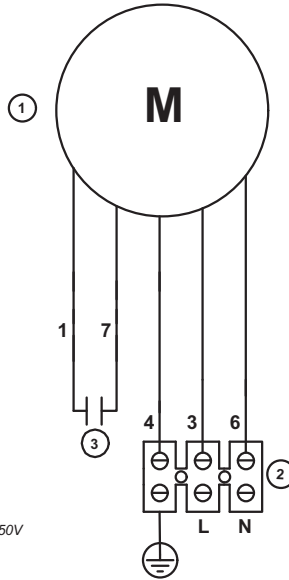


6

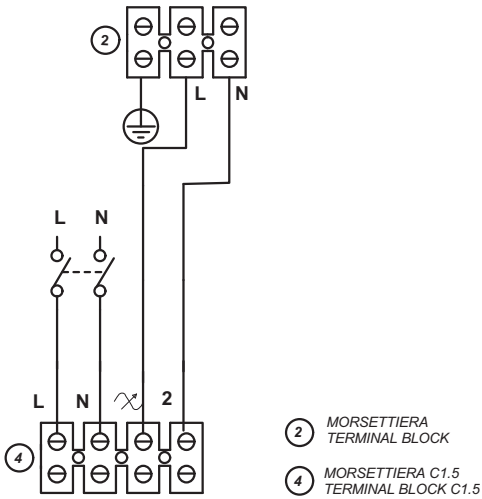


CODICE COLORI - COLOUR CODE

- 1 NERO - BLACK
- 3 ROSSO - RED
- 4 GIALLO/VERDE - YELLOW/GREEN
- 6 BIANCO - WHITE
- 7 MARRONE - BROWN



- ① MOTORE
MOTOR
- ② MORSETTIERA
TERMINAL BLOCK
- ③ CONDENSATORE 4μF/450V
CAPACITOR 4μF/450V



- ② MORSETTIERA
TERMINAL BLOCK
- ④ MORSETTIERA C1.5
TERMINAL BLOCK C1.5

Avvertenze generali:

Raccomandate dai costruttori associati all' ANIE (Associazione Nazionale Industrie Elettrotecniche ed Elettroniche)

N.B. L'apparecchio è costruito a regola d'arte. La sua durata e affidabilità elettrica e meccanica, saranno più efficienti se esso verrà usato correttamente e verrà fatta una regolare manutenzione.

- Leggere attentamente le avvertenze contenute nel presente libretto in quanto forniscono importanti indicazioni riguardanti la sicurezza di installazione, d'uso e di manutenzione.

- Dopo aver tolto l'imballaggio assicurarsi dell'integrità dell'apparecchio. In caso di dubbio non utilizzare l'apparecchio e rivolgersi a personale professionalmente qualificato.

Gli elementi dell'imballaggio (sacchetti in plastica , polistirolo espanso, chiodi, ecc.) non devono essere lasciati alla portata dei bambini in quanto potenziali fonti di pericolo.

- Prima di collegare l'apparecchio accertarsi che i dati di targa siano corrispondenti a quelli della rete di distribuzione elettrica.

(La targa è situata sul lato frontale del basamento).

- Questo apparecchio dovrà essere destinato solo all'uso per il quale è stato espressamente concepito e cioè per attivare il tiraggio dei caminetti a legna.

- Ogni altro uso è da considerarsi improprio e quindi pericoloso.

Il costruttore non può essere considerato responsabile per eventuali danni derivanti da usi impropri, erronei ed irragionevoli.

- Prima di effettuare qualsiasi operazione di pulizia o di manutenzione, disinserire l'apparecchio dalla rete di alimentazione elettrica, staccando la spina o spegnendo l'interruttore dell'impianto.

- In caso di guasto e/o cattivo funzionamento dell'apparecchio , spegnerlo e non manometterlo.

Per l'eventuale riparazione rivolgersi solamente ad un centro di assistenza tecnica autorizzato dalla Vortice e richiedere l'utilizzazione di ricambi originali. Il mancato rispetto di quanto sopra può compromettere la sicurezza dell'apparecchio.

- Allorché si decida di non utilizzare più un apparecchio di questo tipo, si raccomanda di renderlo inoperante tagliandone il cavo di alimentazione, dopo aver staccato la spina dalla presa di corrente. Si raccomanda inoltre di rendere innocue quelle parti dell'apparecchio tali da costituire un pericolo, specialmente per i bambini che potrebbero servirsi dell'apparecchio fuori uso per i propri giochi.

- L'esecuzione dell'impianto elettrico deve essere conforme alle norme vigenti.

- Temperatura dell'aria aspirata dell'apparecchio: 200°C (392°F) max.

Avvertenze generali particolari:

• L'installazione deve essere effettuata secondo le istruzioni della Vortice da personale professionalmente qualificato. Un'errata installazione può causare danni a persone, animali o cose nei confronti dei quali il costruttore non può essere considerato responsabile.

• La Sicurezza elettrica di questo apparecchio è assicurata soltanto quando lo stesso è correttamente collegato ad un efficace impianto di messa a terra come previsto dalle vigenti norme di sicurezza elettrica.

È necessario verificare questo fondamentale requisito di sicurezza e, in caso di dubbio, richiedere un controllo accurato dell'impianto da parte di personale professionalmente qualificato.

Il costruttore non può essere considerato responsabile per eventuali danni causati dalla mancanza di messa a terra dell'impianto.

• Verificare che la portata elettrica dell'impianto e delle prese di corrente siano adeguate alla potenza massima dell'apparecchio indicata in targa. In caso di dubbio rivolgersi ad una persona professionalmente qualificata.

Può subire danni anche non visibili e diventare pericoloso, pertanto non usarlo ma farlo verificare subito da un centro assistenza Vortice.

• All'installazione occorre prevedere un interruttore onnipolare con distanza di apertura dei contatti uguale o superiore a 3 mm

• Non lasciare l'apparecchio inutilmente inserito. Spegnerne l'interruttore generale dell'apparecchio quando lo stesso non è utilizzato.

• Non ostruire le griglie di aspirazione o di dissipazione .

• Se nel locale da ventilare è installato un apparecchio utilizzatore di combustibile solido, liquido o gas (es. scaldacqua, stufa a metano, ecc) non del tipo " a flusso bilanciato" e cioè stagno rispetto al locale stesso, è indispensabile assicurarsi preventivamente che vi sia un adeguato rientro dell'aria necessaria per garantire la perfetta combustione dell'apparecchio esistente ed il funzionamento dell'aspiratore.

**Attenzione:**

***L'apparecchio non deve essere installato ed usato per impianti d'emergenza.**

***L'apparecchio è adatto per camini aperti con bocca di fuoco max 1 mq. e canna fumaria min. 4 mt.**

***L'apparecchio è sconsigliato per forni di panifici, pasticceria, barbecue**

Importante:

La sommità del comignolo non deve necessariamente avere le stesse dimensioni della base del prodotto.

Se la canna fumaria del camino è di sezione inferiore a cm 15 x 15 o diametro equivalente (cm 17), inadatta quindi a compiere la sua funzione, anche il Tiracaminino potrebbe risultare poco efficace. In questo caso rivolgetevi per informazioni direttamente alla sede della Vortice.

Il funzionamento del prodotto dovrebbe essere regolato a seconda della situazione del fuoco del caminetto.

In accensione = Potenza massima per spostare l'aria fredda che blocca la canna fumaria:

Fuoco a regime = Regolare la potenza al minimo sufficiente ad eliminare il fumo

ATTENZIONE!

Qualora l'apparecchiatura venga montata ad una altezza inferiore a 2,5 metri dal pavimento è obbligatoria la protezione supplementare delle parti in movimento con apposita griglia di protezione.

Istruzioni per l'installazione

- 1) Adattare, con opportuna muratura, sul basamento del camino il telaio in dotazione (A) oppure murare quattro prigionieri M8 in quadro 357x357 (Fig.1).
- 2) Montare la torretta tiracamino completa (B) sul telaio o sui prigionieri e bloccarla opportunamente con i dadi M8 , le rosette e le viti .
- 3) Togliere il cappello di protezione del motore (C) svitando i quattro bulloni di serraggio (D) per accedere alla morsettiera di collegamento elettrico contenuta nella scatola posta sul motore.
- 4) Facendo passare prima il cavo di collegamento elettrico attraverso il serracavo (E) montato sul cappello di protezione collegare lo stesso cavo al motore seguendo lo schema elettrico indicato.
- 5) Serrare il serracavo della scatola di collegamento e rimontare il cappello di protezione, richiamando il cavo di alimentazione attraverso il serracavo del cappello fino al suo totale recupero quindi serrare il secondo serracavo.
- 6) Inserire il cavo di alimentazione in un tubo spiralato metallico o comunque un tubo metallico di protezione Ø 16 est. Che dovrà essere posizionato ad una distanza di almeno 50 ÷ 70 cm. Dalla griglia della torretta tiracamino (Fig.3).
- 7) Assicurarsi che il senso di rotazione della ventola sia quello indicato in targa (vedi schema elettrico).
- 8) Per il collegamento del regolatore di velocità, vedere le apposite istruzioni
- 9) Per ragioni di sicurezza, montare il cavo di sicurezza alla base di Tiracamino (come mostrato in Fig.3) e fissare l'altro capo alla sommità in muratura del tetto.

General warnings:

Recommended by the ANIE (National Association of Electrotechnical and Electronic Industries) member manufactures.

N.B.: This device was carefully manufactured. Its mechanical and electrical dependability and durability will be more efficient if it is used correctly and if maintenance is regularly by carried out.

- Read the instructions in this booklet carefully as they give important information on the correct installation, use and maintenance of the appliance

Keep this booklet in a safe place so that it will be available for future reference.

- After removing the packaging check that the appliance has not been damaged in transit. In case of doubt do not attempt to rectify or use the appliance.

Seek advice from a suitably qualified person or Vortice Ltd.

Packaging materials (plastic bags, polystyrene foam, nails, etc.) must be kept away from children as they could cause harm.

- Before connecting the appliance to the mains supply ensure that the rating label specifications correspond to your electrical supply. (The rating label is to be found on the frontal side of the basement).

- This appliance must only be used for the purpose for which it was designed, i.e. to strength the up-draughtof chimney.

All others uses must be considered to be potentially dangerous. Vortice Ltd connt be held responsible for any damage caused by imporper, incorrect or unreasonable use.

- Before beginning any cleaning or maintenance operations disconnect the appliance from the electrical supply by taking out the plug or switching off the appliance isolation switch.

- In case of a fault and/or malfunction of the appliance, switch it off but do not attempt to rectify. Seek advice from a suitably qualified person or Vortice Ltd.

If repair is necessary, contact Vortice Ltd. Or your local service Agent. If any other Service Agent is employed, insist that only Vortice spare parts must be used. If the above action is not carried out, the safety of the appliance could be jeopardized.

- Should it be decided not to use this appliance any longer, it should be removed from the electrical supply and rendered inoperative, then disposed of in the normal manner. It i salso recommended to make harmless those parts of the appliance which could be harmful , especially to children who might play with the disused appliance.

- The electrical system must meet the existing norms.

- Max. aspired air temperature: 200°C (392°F).

Special general warnings:

- Installation must be carried out as detailed in these instructions of Vortice Ltd. By a qualified person. The user is warned that incorrect installation could cause harm to persons or animals or damage to property . Vortice Ltd cannot be held responsible in such cases.
- The electrical safety of this appliance is only guaranteed when it is correctly installed and earthed according to the latest issue of the I.E.E. Wiring regulations. Conformity with these requirements must be ensured and , in the case of doubt, the system checked by a suitably qualified person. Vortice Ltd cannot be held responsible for any damage caused because the appliance has not been installed and earthed correctly.
- Check that the current carrying capacity of the mains wiring and socket are adequate for the maximum rating of the device shown on the rating label. In case of doubt consula suitably wualified person-
- In case the appliance drops to the ground or is hardly struck it may be damaged even if such damages are not visible and it may become dangerous , therefore please do not use it and apply to a Vortice representative for a control.
- When installing it is necessary to use a double pole switch with a contact separation of 3 mm or more.
- Do not leave the appliance plugged in unnecessarily. Switch off the main switch of the appliance when the appliance is not in use.
- Do not obstruct the air iniet or outlet grilles or cooling vents.
- Do not mount (or stand) the appliance closer to walls, ceilings or other objects than those minimum distances stated in these instructions.



Take note:

- *The fan must not be installed and used as emergency equipment.**
- *The fan has been designed for open chimneys with a fireplace of no more than 1 square meter and a flue measuring at least 4 meters**
- *The fan is not recommended for us on bakery ovens or barbecue grills.**

Important:

The top of the chimney does not necessarily have to have the same dimensions as the base of the product.

But if the smoke stack cross-section measures less and 15 x 15, or on equivalent diameter (17 cm) , the smoke stack will not function properly, and the chimney draft may also be insufficient. In this case, contact the Vortice office for instruction.

The electrical system must meet the existing norms.

The unit should be adjusted to function according to the fire situation in the fire-place.

When starting up = Adjust to the maximum setting so as to push out all the cold that is blocking the chimney;

When the fire is going normally = Adjust to the minimum setting, just enough to eliminate the smoke.

ATTENTION!

If the unit's mounted height from the floor is less than 2.5 meters, the special protective grille must be installed to avoid accidental contact with the moving parts.

Instructions for installation:

- 1) Fix on the appropriate wall, at the base of the chimney, either the fram supplied (A) or embed four bolts M8 in a wall space 357 x 357 (Fig.1).
- 2) Mount the complete chimney ventilator (B) on either the fram of the bolts and fix with the M8 nuts , rosette and the screws provided.
- 3) Remove the protective cap (C) from the motor, unscrewing the four bolts (D) to give access to the electric terminal block contained in the box on the motor.
- 4) Pass the connecting cable through the cable clamp (E) and connect to the motor as shown in the diagram on rear page.
- 5) Tighten the cable clamp on the terminal box and replace the metal hood of the fan. Pull any slack back through clamp (E) and tighten.
- 6) Insert the supply cable in a metallic spiral tube or at least a protective meta tube Ø 16 ext. That should be placed at a distance of at least 50 ÷ 70 cm from the grille of the chimney ventilator (Fig.3).
- 7) Check that the fan is rotating in the diraction indicated on the metal plate (see connection diagram).
- 8) For safety reasons, attach the safety cable to the base of the unit (as shown in Fig.3) and secure the other end to the top of the masonry roof.

Note:

1. When used in conjunction with the remote controller the wiring connections are described in the controller leaflet.
2. When installed the appliance must be controlled by a suitable fuse.

instructions générales:

Recommandées par les constructeurs associés à l'ANIE (Association Nationale des Industries Electrotechniques et Electroniques).

N.B.L'appareil est construit selon les règles de l'art. Sa durée et sa fiabilité électrique et mécanique seront d'autant plus efficaces que l'appareil sera correctement utilisé et qu'une maintenance régulière sera effectuée.

- Lire attentivement les instructions contenues dans le présent livret car elles fournissent des indications importantes en ce qui concerne la sécurité de l'installation, de l'emploi et de l'entretien de l'appareil.

Conserver soigneusement ce livret pour pouvoir le consulter à tout moment.

- Après déballage, s'assurer que l'appareil soit intact.

En cas de doute, ne pas se servir de l'appareil et s'adresser à une personne professionnellement qualifiée.

Les éléments de l'emballage (sachets en plastique, polystyrène expansé, clous etc...) ne doivent pas être laissés à la portée des enfants car ils peuvent être dangereux.

- Avant de brancher l'appareil, s'assurer que les caractéristiques portées sur la plaque signalétique correspondent bien à celles du réseau de distribution.

(La plaque est située sur la partie frontale du soubassement).

- Cet appareil devra être destiné seulement à l'usage pour lequel il a été expressément conçu, c'est-à-dire pour activer le tirage des cheminées. Tout autre usage doit être considéré comme impropre et donc dangereux. Le constructeur ne peut pas être tenu pour responsable des dommages éventuellement causés par des usages impropres, erronés et irraisonnés.

- Avant d'effectuer toute opération de nettoyage ou d'entretien, débrancher l'appareil du réseau d'alimentation électrique, soit en enlevant la fiche de la prise, soit en coupant l'alimentation de l'installation.

- En cas de panne et/ou de mauvais fonctionnement de l'appareil couper l'alimentation électrique.

Pour toute réparation, s'adresser seulement à un centre d'assistance technique autorisé par Vortice et demander des pièces de rechange d'origine. Le non-respect de ce qui précède peut détériorer dangereusement l'appareil.

- Lorsque l'on décide de ne plus utiliser définitivement un appareil de ce type, il est recommandé de rendre toute utilisation ultérieure impossible, en coupant son câble d'alimentation, après avoir débranché la fiche de la prise de courant. Il est en outre recommandé de rendre inoffensives les parties de l'appareil hors d'usage susceptibles de constituer un danger, en particulier pour les enfants qui pourraient s'en servir pour jouer.

- L'installation électrique doit être réalisée conformément aux normes en vigueur.

- Température de l'air aspiré par l'appareil : 200°C (392°F) maxi.

instructions spécifiques:

- L'installation doit être effectuée selon les instructions Vortice par ne personne professionnellement qualifiée.

Une installation incorrecte peut causer des dommages aux personnes, aux animaux et aux biens, dont le constructeur ne peut être tenu pour responsable.

- La sécurité électrique de cet appareil n'est assurée que lorsque celui-ci est relié correctement à une installation de mise à la terre conforme aux normes de sécurité électrique en vigueur.

Il est indispensable de vérifier cette condition fondamentale de sécurité et, en cas de doute, de demander un contrôle soigné de l'installation par une personne professionnellement qualifiée. Le constructeur ne peut être tenu pour responsable des dommages éventuels causés par 'absence de mise à la terre de l'installation.

- Vérifier que la puissance électrique de l'installation et de la prise de courant soit appropriée à la puissance maximum de l'appareil indiquée sur la plaque signalétique. En cas de doute , s'adresser à une personne professionnellement qualifiée.

- Si l'appareil tombe ou subit des coups violents, il peu être endommagé même si le dommage n'est pas visible et il peut devenir dangereux, par conséquent il faut éviter son usage et s'adresser au Représentant Vortice pur un contrôle.

- Il faut prévoir sur l'installation un interrupteur omnipolaire ayant une distance d'ouverture des contacts égale ou supérieure à 3 mm.

- Ne pas laisser l'appareil branché inutilement. Couper l'interrupteur général de l'appareil lorsque celui-ci n'est pas utilisé.

- Ne pas obstruer les grilles d'aspiration ou de stortie d'air.

- Garder une distance convenable entre les murs, les objets etc. et l'appareil.



Attention:

***L'appareil ne doit pas être installé et utilisé pour des installations de secours.**

***L'appareil est adapté pour les cheminées ouvertes avec foyer de 1 m2 maximum et un conduit de 4 m minimum.**

***L'appareil est déconseillé pour les fours de boulangerie, pâtisserie, barbecue.**

Important:

La sommité de la cheminée ne doit pas forcément avoir les mêmes dimensions que la base du produit.

Si la canneaux montante a une section inférieure à 15 x 15 cm ou un diamètre équivalent (17 cm), donc inapte à accomplir sa fonction, même l'accélérateur de tirage pourrait se révéler peu efficace. Dans ce cas, adressez-vous directement au siège de Vortice pour des renseignements.

L'installation électrique doit être réalisée conformément aux normes en vigueur.

Le fonctionnement du produit devrait se régler suivant la situation du feu dans la cheminée.

En allumant = Puissance maximale pour déplacer l'air froid qui bloque le carneau montante;

Fe à plein régime = Régler la puissance au minimum permettant d'éliminer la fumée.

ATTENTION!

Si l'appareil est installé à moins de 2,5 m du sol, il est nécessaire d'appliquer la grille de protection correspondante comme protection supplémentaire des parties en mouvement.

Instructions d'installation:

- 1) Sceller sur la cheminée soit le contre chassis, soit 4 tiges filetées Ø M8 en carré de 357 x 357 (fig.1).
- 2) Monter l'accélérateur de tirage complet (B) sur le contre chassis ou sur les prisonniers et le bloquer avec les écrous M8 le rosette et des vis .
- 3) Retirer le chapeau de protection (C) du moteur en dévissant les quatre boulons de serrage (D) pou accéder à la barrette de raccordement électrique contenue dans la boîte située sur le moteur.
- 4) Faire passer le câble de raccoremment électrique à travers le serre câble (E) du chapeau de protection. Effectuer le branchement électrique sur le moteur (boîtier de raccordement: voir plan en dernière page).
- 5) Visser le serre câble du boîtier de raccordement et remettre en place le chapeau de protection en faisant glisser le fil dans le serre câble (E).
Visser le serre câble (E).
- 6) Insérer le câble d'alimentation de protection (Ø 16 ext) qui devra passer à 50/70 cm de la grille de protection de l'accélérateur de tirage (fig.3).
- 7) S'assurer que le sens de rotation de la turbine soit celui indiqué sur l'appareil.
- 8) Pour le raccordement du régulateur de vitesse, se reporter aux instructions spécifiques.
- 9) Par mesure de sécurité , fixer l'une des deux extrémités du câble de sécurité à la base de l'accélérateur de tirage (voir figure 3) et l'autre extrémité au faite du toit.

Mise en service (avec boîtier de commande)

Actionner l'interrupteur marche/arrêt et tourner la molette du régulateur pour obtenir la vitesse désirée.



Allgemeine Anweisungen:

Empfehlungen der Verband ANIE (Nationale Vereinigung der elektrotechnischen und elektronischen industrien) angehörenden Herstellern.

N.B.: Das Gerät ist kunstgerecht hergestellt. Seine Dauerhaftigkeit und elektrische und mechanische Zuverlaessigkeit werden wirksamer sein, wenn es richtig benutzt wird un eine regelmässige Wartung erfolgt.

- Die in vorliegenden Heft enthaltenen Anleitungen sind aufmerksam zu lese, da sie wichtige Hinweise zur Installationssicherheit, Bedienung un Instandhaltung beinhalten. Bewahren Sie dieses Heft fuer eventuelle spaetere Klaerungen sorgfaeltig auf.
- Nach Entfernung des Verpackungsmaterials ist das Gerät auf Unversehrtheit zu ueberprüfen.

ImZweifelsfall das Gerät nicht benutzen und sich zur Klaerung an qulifiziertes Fachpersonal wenden. Das Verpackungsmaterial (Kunststoffstäcke, Styropor, Nägel usw.) ist von Kindern fernzuhalten, die durch dieses gefaehrdet werden koennen.

- Bevor Sie das Gerät anschliessen , ueberzeugen Sie sich, ob die Angaben auf dem Typenschild den Daten des Versorgungsnetzes entsprechen. (Das Typenschild befindet sich auf die Vorderseite der Lagerung).
- Dieses Gerät darf ausschliesslich fuer den vorgesehenen Verwendungszweck eingesetzt werden, d.h. fuer um der Luftzung der Offenenkamine in Betrieb zu setzten.

Jede andere Verwendungsart ist als unsachgemäss anzusehen un stellt somi teine Gefaehrdung von Personen und sacher dar. Der Hersteller kann nicht fuer eventuelle Schaeden herangezogen werden, die auf unsachgemässen, fehlerhaften oder fahrlaessigen Gebrauch zurueckzufuehren sind.

- VorAusfuehrung jeglicher Reinigungs un Instandhaltungsarbeiten die Stromversorgung des Geräts durch Ziehen des Netzsteckers oder durch Ausschalten des Netzschalters unterbrechen.
- Im Stoerungsfall oder bei schlechtem Funktionieren das Geraet ausschalten und keinerlei Eingriffe an ihm vomehmen.

Sollte eine Reparatur erforderlich sein, wenden Sie sich ausschliesslich an eine von Vortice autorisierte Kundendienststelle und verlangen Sie die Verwendung von Original-Ersatzteilen. Die Nichtbeachtung obiger Hinweise kann die Betriebssicherheit des Geräts beeinträchtigen.

- Sollten Sie ein Gerät dieser Art nicht mehr benutzen wollen, wird es empfohlen dieses nach Ziehen des Netzsteckers durch abschneiden des jene Teile des Geräts unschädlich zu machen, die eine moegliche Gefaehrdung drastellen koennen, speziell fuer Kinder, die das nicht mehr benutzte erät zum Spielen verwenden koennen.
- Die Installation der Elektroanlage muß den geltenden Normen entsprechen.
- Temperatur der vom Gerät angesaugten Luft: max 200° C (392° F).

Allgemeine und besondere Anweisungen:

- Die Installation des Geräts soll nach den Anweisungen von Vortice von qualifiziertem Fachpersonal vorgenommen zu werden. Eine unsachgemässe Installation kann Schaeden fuer Personen, Tiere un Sachen herbeifuehren, fuer welche der Hersteller nicht haftbar gemacht werden kann.
- Die elektrotechnische Sicherheit dieses Geräts ist nur dann gewährleistet, wenn dieses sachgemäss mit einer tauglichen Erdungsanlage verbunden ist, wie von den einschlägigen Bestimmungen zur Sicherheit elektrischer Anlagen vorgesehen. Diese grundlegende Voraussetzung zur Betriebssicherheit muss sichergestellt werden; im Zweifelsfall eine sorgfaetige Ueberprüfung der Anlage durch qualifiziertes Fachpersonal vornehmen lassen. Der Hersteller kann nicht haftbar gemacht werden fuer eventuelle Schaeden, die auf eine fehlende Erdung der elektrischen Anlage zurueckzufuehren sind.
- Es ist zu ueberpruefen, ob die ekeltrische Anlage un di Steckdosen der auf dem Typenschild angegebenen Hoechstleistung des Geräts gerecht werden. Im Zweifelsfall wenden Sie sich an qualifiziertes Fachpersonal.
- Im Falle eines Absturzes oder heftiger Stoesses kann das Gerät geschaedigt werden, auch der Schaden nicht deutlich sichtbar ist , es kann sogar gefaehrlich werden, auch der Schaden nicht deutlich sichtbar ist, es kann sogar gefaehrlich werden, deshalb bitte vermeiden Sie es zu verwenden und enden Sie sich an einen Vortice Vertreter um es kontrollieren zu lassen.
- Bei der Installation des Geräts ist ein allpoliger Schalter mit einer Kontaktöffnungsweite von mindestens 3 mm vorzusehen.
- Das Gerät nicht unnötig eingeschaltet lassen. Der Hauptschalter des Geräts ausschalten, wenn dieses nicht benutzt wird.
- Die Abdeckgitter der Waermeableitungs-bzw. Luftzufuehröffnungen frei halten.
- Einen angemessenen Abstand zu Wänden, Gegenstaenden usw. Einhalten.



Achtung:

***Das Gerät darf nicht für Notanlagen installiert und eingesetzt werden.**

***Das Gerät eignet sich für offene Kamine mit einer maximal 1 m² großen Mündung und einem mindestens 4 m langen Heizzug.**

***Vom Einsatz für Öfen in Bäckereien, Konditoreien , Grilllokalen usw. wird abgeraten**

Wichtig:

Die spitze des Schomsteins muß nicht unbedingt die gleichen Abmessungen wie die Basis des Produktes haben. Wenn das Abzugsrohr des Kamins einen Querschnitt hat, der unter 15 x 15 Zentimeter oder entsprechend 17 Zentimeter Durchmesser ist, und somit ungeeignet zur Erfüllung seiner Funktion ist, kann sich auch die Rauchhaube als wenig effektiv erweisen. In diesem Fall wenden Sie sich bitte direkt an den Firmensitz von Vortice. Die Installation der Elektroanlage muß den geltenden Normen entsprechen. Der Betrieb des Geräts sollte je nach der Situation des Feuers im Kamin eingestellt werden.

Beim Anzünden = maximale Leistung, um die kalte Luft zu vertreiben, die den Rauchkanal blockiert;

Bei bereits entfachtem Feuer = die Mindestleistung einstellen, um den Rauch zu vertreiben.

ACHTUNG!

Wenn das Gerät auf einer Höhe angebracht werden sollte, die unter 2,5 m ab Boden liegt, ist ein Schutz der beweglichen Teile obligatorisch, d.h. mit einen extra Schutzgitter.

Einbauanweisungen

- 1) Durch entsprechendes Mauerwerk das zur Ausrüstung gehörende Gestell (A) an der Grundfläche des Kamins anbringen oder vier Stiftschrauben M8 im Viereck 357 x 357 einmauern (abb.1).
- 2) Die vollständige Rachhaube (B) auf dem Gestell oder auf den Stiftschrauben anbringen und mit den zur Ausrüstung gehörenden Schraubenmuttern befestigen.
- 3) Den Schutzdeckel des Motors (C) entfernen, wobei die vier Spannmutter-schrauben (D) loszuschrauben sind, um das Klemmbrett für den elektrischen Anschluss, das sich in einem Kasten auf dem Motor befindet, zu erreichen.
- 4) Das elektrische Anschlusskabel durch die Kabelschelle (E) ziehen, die sich auf dem Schtzdeckel befindet, das gleiche Kabel an den Motor anschliessen, wobei nach dem nachstehend angegebenen Schaltschema vorzugehen ist.
- 5) Die Kabelschelle des Anschlusskastens festmachen und den Schtzdeckel wieder anbringen, wobei das Speisekabel wieder durch die Kabelschelle zu führen ist, bis es ganz zurückgewonnen ist, dann die zweite Kabelschelle festmachen.
- 6) Das Speisekabel in ein spiralförmiges Metallrohr oder zumindest in ein Metal-lschutzrohr Ø 16 ext. Ziehen, das auf eine Entfernung von mindestens 50 ÷ 70 cm von dem Gitter der Racuhhaube gesetzt werden muss (abb 3.)
- 7) Es sollte sichergestellt werden, dass der Drehsinn des Flügelrades dem auf dem Schield angegebenen entspricht (siehe Schaltschema).
- 8) Für den Anschluss des Drehzahlreglers sind die igens bestimmten Anweisun-gen zu beachten.
- 9) Aus Sicherheitsgründen muß das Sicherheitskabel an der Basis der Tau-chhaube (wie in Abbildung 3 gezeigt wird) und das andere Ende am Dach ange-bracht werden.

Betrieb

Den Schalter betätigen und durch Einstellen des Drehknopfes des Drehzahlstel-lers den Lüfter auf die gewünschte Geschwindigkeit bringen.

Advertencias generales:

Recomendadas por los fabricantes asociados a ANIE (Asociación Nacional Industrias Electrotécnicas y Electrónicas).

N.B.: El aparato ha sido fabricado perfectamente. Su duración y fiabilidad eléctrica y mecánica, serán más eficaces si se empleará correctamente y se llevará a cabo un mantenimiento regular.

- Leer atentamente la advertencias incluida es el presente folleto que da importantes indicaciones acerca de la seguridad de instalación, de uso y de mantenimiento.
- Después de haber eliminado el embalaje, asegúrese de la integridad del aparato. En caso de duda no use el aparato y se dirijan al personal profesionalmente calificado.

Manténganse los elementos de embalaje (bolsas de plástico, poliestireno expandido, clavos) fuera del alcance de los niños, por ser potenciales fuentes de peligro.

- Antes de conectar el aparato verificar que los datos en la chapa de homologación correspondan a los de la red de distribución eléctrica. (La chapa se encuentra en la parte frontal de la base).
- Este aparato tendrá que ser destinado exclusivamente al uso para el cual ha sido construido, es decir para activar la aspiración de las chimeneas de madera. Considérese cualquier otro empleo impropio y por lo tanto peligroso. El fabricante declina todo tipo de responsabilidad en caso de eventuales perjuicios debidos a un uso impropio, equivocado e irracional.
- Desconectar el aparato de la red de alimentación eléctrica mediante el interruptor de la instalación antes de realizar operaciones de limpieza o de mantenimiento.
- En caso de avería y/o de mal funcionamiento del aparato, desconectarlo y no abrirlo.

Para eventuales reparaciones dirigirse exclusivamente a un centro de asistencia técnica autorizado por Vortice y pedir por el empleo de piezas de repuesto originales. La falta de respeto de lo susodicho puede comprometer la seguridad del aparato.

- Cuando se decide no emplear más un aparato de este tipo, se recomienda desactivarlo cortando el cable de alimentación, después de haber desconectado el enchufe de la toma de corriente. Además se recomienda volver inactivas esas partes del aparato que pueden constituir un peligro, sobre todo para los niños, que podrían emplear el aparato desusado como un juguete.
- La ejecución de la instalación eléctrica debe ser conforme con las normas vigentes.
- Temperatura del aire aspirado por el equipo: 200°C (392°F) máx.

Advertencias generales particulares:

- La instalación debe ser realizada según las instrucciones Vortice por parte de personal profesionalmente calificado. Una instalación equivocada puede causar perjuicios a las personas, a los animales, o a las cosas, por los cuales el fabricante declina todo tipo de responsabilidad.
- Se garantiza la seguridad eléctrica de este aparato exclusivamente cuando esté conectado correctamente a una instalación de puesta a tierra eficaz según las actuales normas de seguridad eléctrica. Es necesario verificar este requisito fundamental de seguridad; en caso de dudas, solicitar un control esmerado de la instalación por parte de personal profesionalmente calificado.
El fabricante declina todo tipo de responsabilidad en caso de eventuales perjuicios debidos a un uso impropio, equivocado e irracional.
- Verificar que la capacidad de la instalación y de las tomas de corriente sea adecuada a la potencia máxima del aparato indicada en la chapa de homologación. En caso de duda se dirijan a una persona profesionalmente calificada.
- Si el aparato cae por casualidad o sufre golpes violentos puede dañarse aunque de manera no visible volviéndose peligroso: por lo tanto no emplearlo sino hacerlo verificar por un Centro de Asistencia Vortice.
- Se precisa prever para la instalación un interruptor omnipolar, con una distancia de abertura de los contactos igual o superior a 3 mm.
- Evítese dejar el aparato inútilmente conectado. Desconectar el interruptor general del aparato cuando éste no sea empleado.
- No obstruir la rejilla de aspiración o de disipación.
- Si en el local por ventilar está ubicado un aparato que funciona mediante combustible sólido, líquido o gaseoso (por ejemplo, calentador de agua, estufa de metano, etc.) no del tipo “de flujo balanceado” es decir estanque con respecto al mismo local, se precisa asegurarse de antemano que exista un adecuado cambio de aire necesario para garantizar la combustión perfecta del aparato ya existente y el funcionamiento del aspirador.

**Atención:**

- *No instalar ni usar el aparato en instalaciones de emergencia.**
- *El aparato es apto para chimeneas abiertas con una boca de fuego de 1 m² como máximo y un conducto de evacuación de humos de 4 m como mínimo.**
- *Se desaconseja utilizar el aparato para hornos de panadería, pastelería y bacoas.**

Importante:

No es necesario que la cima de la cubierta de chimenea tenga las mismas dimensiones que la base del producto.

Si el conducto de home tiene una sección inferior a 15 x 15 cm o un diámetro equivalente (17 cm), y por lo tanto no es apto para cumplir su función, también el aspirador podría resultar poco eficaz. En este caso dirigirse directamente a la sede de Vortice para informaciones.

La ejecución de la instalación eléctrica debe ser conforme con las normas vigentes.

El funcionamiento del producto debería ser regulado según la situación del fuego en la chimenea.

En encendido = potencia máxima para desplazar el aire frío que bloquea el conducto de humo.

Fuego en funcionamiento = regular la potencia en el mínimo suficiente para eliminar el humo.

ATENCIÓN!

En caso de que el aparato sea montado a una altura inferior a 2,5 metros del piso, es obligatoria la protección suplementaria de las partes en movimiento con un rejilla de protección.

Instrucciones para la instalación

- 1) Adaptar, con una mampostería adecuada, en la base de la chimenea, el marco en dotación (A) o bien emparedar cuatro pernos con tope M8 en cuadro 357 x 357 (Fig.1).
- 2) Montar la torrecilla del aspirador de chimenea completa (B) en el marco o en los pernos con tope y sujetarla oportunamente con las tuercas M8 en dotación le roseta y tornillos.
- 3) Quitar el casquete de protección del motor (C) desatornillando las cuatro tuercas de sujeción (D) para acceder al tablero de bomes de conexión eléctrica ubicando dentro de la caja sobre el motor.
- 4) Haciendo pasar antes el cable de conexión eléctrica mediante la grapa para cables (E) montada sobre el casquete de protección conectar el mismo cable al motor siguiendo el esquema eléctrico indicado.
- 5) Apretar la grapa para cables de la caja de conexión y montar nuevamente el casquete de protección, tirando el cable de alimentación a través de la grapa para cables del casquete hasta recuperarlo definitivamente. Luego apretar la segunda grapa para cables.
- 6) Introducir el cable de alimentación dentro de un tubo de espiral metálico o bien un tubo metálico de protección Ø 16 est que tendrá que ser colocado a una distancia de 50 ÷ 70 cm por lo menos de la rejilla de la torrecilla del aspirador de chimenea (Fig.3).
- 7) Verificar que el sentido de rotación de las aspas del ventilador corresponda el que está indicado en la chapa (ver esquema eléctrico).
- 8) Para conectar el regulador de velocidad, véanse las instrucciones adecuadas.
- 9) Por razones de seguridad, montar el cable de seguridad en la base de l'aspirador de chimenea (como muestra la figura 3) y fijar la otra punta en el vértice de mamposteria del techo.

Advertências gerais:

Sugeridas pelos fabricantes associados à ANIE (Associação Nacional das Indústrias Electromecânicas e Electrónicas).

N.B.: O aparelho é fabricado segundo as regras da arte. A sua duração e fiabilidade eléctrica e mecânica serão mais eficientes se o mesmo for usado correctamente e será feita uma regular manutenção.

- Leia atentamente as advertências contidas no presente manual de instruções enquanto as mesmas lhe fornecem importantes indicações inerentes à segurança de instalação, ao uso e à manutenção.

Consêrve com cuidado este manual de instruções para qualquer futura consulta.

- Após ter tirado a embalagem, certifique-se da integridade do aparelho. No caso tenha alguma dúvida, não devem ser deixados ao alcance das crianças enquanto potenciais fontes de perigo.

- Antes de ligar o aparelho, assegure-se que os dados gravados na plaqueta da características sejam correspondentes àqueles da rede de distribuição de energia eléctrica.

- Este aparelho deverá ser destinado exclusivamente ao uso para o qual o mesmo foi expressamente concebido, isto è, a tiragem de lareiras com fogo à lenha. Qualquer outro uso deve ser considerado impróprio e, portanto, Perigoso. O fabricante não pode ser considerado responsável por eventuais danos consequentes a usos impróprios, errôneos e irracionais.

- Antes de efetuar qualquer operação de limpeza ou manutenção, desligue o aparelho da rede eléctrica de alimentação, remoendo a ficha da tomada ou desligando o interruptor da instalação eléctrica.

- Em caso de avaria e/ou mau funcionamento do aparelho, desligue-o e não tente consertá-lo.

Para eventuais reparações, dirija-se somente a um Centro de Assistência Técnica autorizado pela Vortice e exija a instalação de peças sobresselentes originais. A falta de observância de quanto exposto acima pode comprometer a segurança do aparelho.

- Quando decidisse não mais utilizar um aparelho deste tipo , sugere-se torná-lo inactivo cortando o seu cabo de alimentação, depois de ter removido a ficha da tomada de corrente eléctrica. Ademais, recomenda-se tornar inócuas aquelas partes do aparelho que poderiam constituir um perigo, especialmente para as crianças que poderiam servir-se do aparelho fora de uso para as suas brincadeiras.

- A execução da ubstakação eléctrica deve esta rem conformidade com as normas vigentes.

- Temperatura do ar aspirado pelo aparelho: 200°C (392°F) máx,

Advertências gerais particulares:

- A instalação deve ser efectuada, de acordo com as instruções fornecidas pela Vortice, por pessoal profissionalmente qualificado. Uma instalação errada pode causar danos a pessoas, animais ou coisas, a respeito dos quais a Vórtice não pode ser considerada responsável.
- A segurança eléctrica deste aparelho é garantida apenas quando o mesmo está correctamente ligado numa eficiente instalação de ligação à terra, tal como previsto pelas vigentes normas de segurança eléctrica. É necessário que verifique a presença deste fundamental requisito de segurança e, em caso de dúvidas, solicite um esmerado controlo da instalação per pessoal profissionalmente qualificado. O fabricante não pode ser considerado responsável por eventuais danos, consequentes à falta de ligação à terra da instalação.
- Verifique que a capacidade eléctrica da instalação e das tomadas de corrente sejam adequadas à potência máxima do aparelho, indicada na plaqueta das características. No caso tenha alguma dúvida, dirija-se a pessoal profissionalmente qualificado.
- Se, acidentalmente, o produto caísse ou ficasse sujeito a golpes violentos, poderia sofrer danos também não visíveis, portanto, não o use mas faça-o controlar por um Centro de Assistência Técnica Vortice.
- Em fase de instalação de-se prever um interruptor onipolar com uma distância de abertura dos contactos igual ou superior a 3 mm.
- Não deixe o aparelho ligado inutilmente, desligue o interruptor geral do aparelho quando o mesmo não está sendo utilizado.
- Não obstrua as grehas de aspiração e dissipação.
- No caso em que, no local a ventilar esteja instalado um aparelho que utiliza combustível sólido, líquido ou gasoso (por exemplo, um aquecedor de água, uma estufa de gás metano, etc.) não do tipo com “fluxo balanceado”, isto è, hermético em relação ao mesmo local, è indispensável certificar-se previamente que haja um adequado retorno do ar, necessário para garantir uma perfeita combustão do aparelho existente e o funcionamento do aspirador.



Atenção:

- *O aparelho não deve ser instalado e usado para sistemas de emergência.**
- *O aparelho é adequado para caminés abertas com boca com um máximo de 1 mq. e tubo de evacuação de fumos com um mínimo de 4 mt.**
- *O aparelho não é aconselhado para fornos de padarias, pastelarias, barbecues.**

Importante:

A extremidade superior do cano da chaminé não deve necessariamente ter as mesmas dimensões da base do produto.

Se o cano da chaminé for de secção inferior a 15 x 15 cm ou de diâmetro equivalente (17 cm), portanto, não idóneo para desempenhar a sua função, também o Aspirador da chaminé poderia resultar pouco eficaz. Neste caso dirija-se directamente à sede da Vortice, para obter informações.

O funcionamento do produto deveria ser regulado de acordo com as condições do fogo da lareira.

Em fase de acendimento = potência máxima para deslocar o ar frio que bloqueia o canal da chaminé.

Fogo em regime = regular a potência no mínimo suficiente para eliminar a fumaça.

ATENÇÃO!

No caso que o aparelho seja montado numa altura inferior a 2,5 metros do pavimento, é obrigatória a protecção adicional das peças em movimento mediante a expressa grilha de protecção.

Instruções para a instalação:

- 1) Adapte, com oportuna alvenaria, sobre a base da chaminé, a armação presente no equipamento base (A) ou fixe na parede quatro prisioneiros M8 em quadro 357 x 357 (Fig.1)
- 2) Monte a torre de tiragem da chaminé completa (B) na armação ou sobre os prisioneiros e bloqueie-a oportunamente com as porcas M8 , roseta e parafusos presentes no equipamento base.
- 3) Remova a cobertura de protecção do motor (C) desapertando o squatro parafusos de aperto (D) para ter acesso ao terminal de ligação eléctrica contida na caixa situada sobre o motor.
- 4) Fazendo passar antes o cabo de ligação eléctrica através do segura-cabo (E) montado na cobertura de protecção, ligue o mesmo cabo ao motor seguindo o esquema eléctrico indicado.
- 5) Aperte a fundo o segura-cabo da caixa de ligação e remonte a cobertura de protecção, puxando o cabo de alimentação através do segura-cabo da cobertura até a sua total recuperação, em seguida , aperte o segundo segura-cabo.
- 6) Introduza o cabo de alimentação num tubo feito de metal em espiralo u, come quer que seja, num tubo metálico de protecção de Ø 16 ext. Que deverá ser posicionado numa distância ai menis de 50 ÷ 70 cm. Da grelha da torre de tiragem da chaminé (Fig.3)
- 7) Certifique-se que o sentido de rotação da ventoinha seja aquele indicado na plaqueta das características (vide o esquema eléctrico).
- 8) Para a ligação do regulador de velocidade, vejam-se as expressas instruções.
- 9) Por razões de segurança, monte o cabo de segurança na base do Aspirador de Chaminé (tal como mostrado na Fig.3) e fixe a outra extrmidade no cume de alvenaria do tecto.

Algemene Waarschuwing:

Dit apparaat is met zorg geproduceerd. De mechanische en elektrische betrouwbaarheid en duurzaamheid zullen beter zijn indien het apparaat correct wordt gebruikt en onderhouden.

- Lees de instructies in dit boekje aandachtig door, aangezien het hier gaat om de juiste plaatsing, het correcte gebruik en Bewaar dit boekje op een plaats waar het makkelijk kan worden gevonden voor eventueel gebruik.
- Controleer bij het uitpakken of het apparaat niet tijdens het transport is beschadigd. In geval van twijfel probeer dan niet zelf het apparaat te repareren en/of te gebruiken.

Vraag advies bij een erkend installateur of een Vortice dealer. Houdt verpakkingsmaterialen (plastic zakjes, schuimrubber, spijkers, etc...) buiten het bereik van kinderen.

- Controleer of de netspanning en de frequentie overeenkomen met de gegevens op het indicatieplaatje (Het indicatieplaatje bevindt zich op de voorzijde van de basis).
- Dit apparaat moet alleen gebruikt worden waar het voor bestemd is, namelijk om houtschouwen te doen "trekken".

Een ander gebruik moet als gevaarlijk beschouwd worden.

Schades voortvloeiend uit verkeerd of onverantwoordelijk gebruik, kunnen niet op de fabrikant worden verhaald.

- Zet het apparaat uit of haal de stekker uit het stopcontact voordat u overgaat tot het schoonmaken ervan.
- Als het apparaat niet of slecht werkt, schakel het dan uit en ga naar een erkend installateur probeer het dan uit zelf te repareren. Als reparatie nodig is neem dan contact op met een Vortice agent in uw omgeving. Indien reserve onderdelen gebruikt moeten worden, sta er dan op dat het Vortice onderdelen zijn. Als het hierboven genoemde niet in acht wordt genomen, dan zou dit de veiligheid van het apparaat in gevaar kunnen brengen.
- Indien besloten wordt het apparaat een tijd niet te gebruiken, haal dan de stekker uit het stopcontact en berg het veilig op buiten het bereik van kinderen.
- Het licht waarop het apparaat wordt aangesloten moet conform de geldende normen zijn.
- Temperatuur van de door het apparaat afgezogen lucht: 200°C (392°F)

Speciale algemene Waarschuwing:

- De installatie moet worden uitgevoerd door een erkend installateur. De gebruiker is gewaarschuwd dat incorrecte installatie gevaarlijk kan zijn voor mensen, dieren of bezit. Schades voortvloeiend uit incorrecte installatie kunnen niet op de fabrikant worden verhaald.
- De elektrische veiligheid van dit apparaat wordt alleen gegarandeerd als het juist is aangesloten aan de aarding (conform de laatste CEE-normen). Het is noodzakelijk dit fundamenteel zekerheidselement te controleren en in geval van twijfel een grondige controle van de installatie door gekwalificeerd personeel te vragen. Vortice kan niet aansprakelijk worden gesteld als een apparaat niet correct is geïnstalleerd en geaard.
- Zorg ervoor dat het snoer en de stekker geschikt zijn voor het ampereage van het apparaat. In geval van twijfel, raadpleeg dan een installateur.
- Mocht het apparaat gevallen zijn, laat dan controleren of er ook binnenin geen schade is.
- Bij de installatie moet gebruik gemaakt worden van een dubbelpolige schakelaar met een afstand van 3 mm of meer tussen de contactpunten.
- Laat het apparaat niet onmiddellijk aangesloten. Schakel het apparaat uit wanneer het niet in gebruik is.
- Belemmer geen luchtin- of uitlaatkleppen of koelingsvinnen.
- Plaats het apparaat niet dicht bij muren, plafond of objecten dan de minimale afstand, vermeld in deze instructies.



Opgelet:

- *Het toestel mag niet geplaatst en gebruikt worden voor noodinstallaties.**
- *Het toestel is geschikt voor open haarden met een vuurmond van max 1 m² en rookkanalen van minimum 4 m.**
- *Het toestel is niet geschikt voor brood-, patisserie-, barbecue-ovens.**

Belangrijk:

Het uiteinde van de schoorsteenpijp hoeft niet perse dezelfde afmetingen te hebben als de basis van het produkt.

Als het rookkanaal van de schoorsteen een kleinere doorsnede dan 15 x 15 cm of gelijkwaardige diameter (17 cm) heeft, en dus niet geschikt is voor het vervullen van zijn functie, kan ook de dakventilator niet efficiënt blijken te zijn. In dit geval moet u zich rechtstreeks tot de firma Vortice wenden. het lichtnet waarop het apparaat wordt aangesloten moet conform de geldende normen zijn.

De werking van het product moet afhankelijk van het vuur in de open haard geregeld worden.

Bij het aansteken = op de hoogste stand afstellen zodat de koude lucht, die de schoorsteen blokkeert, verplaatst kan worden;

Als het vuur eenmaal goed brandt = op de laagst megelijke stand afstellen waarbij de rook toch nog volledig wordt afgevoerd.

LET OP!

Wanneer het apparaat op een hoogte van minder dan 2,5 meter van de vloer wordt geïnstalleerd, is het verplicht een extra beveiliging van de bewegende delen aan te brengen in de vorm van een speciaal beschermrooster.

Montage:

- 1) Bevestig aan de basis van de choorsteen op de voorbestemde muur het bijgeleverde frame (A) of metsel 4 bouten M8 in de muur (afmetig 357 x 357) (Fig.1)
- 2) Bevestig met de bijgeleverde M8 moeren de gehele ventilator (B) op het frame (A) of op de 4 ingemetselde bouten.
- 3) Verwijder de beschermingskap (C) van de motor door de bouten (D) los te schroeven zodat toegang verkregen wordt tot de elektrische aansluitpunten van de ventilator.
- 4) Trek een snoer door de kabelklem (E) en bevestig het op de aansluitpunten van de ventilator.
- 5) Draai de kabelklem op het doosje met de aansluitpunten vast en plaats de beschermingskap (C) weer op de motor. Zorg ervoor dat er geen speling van het snoer meer is tussen de aansluitpunten en de beschermingskap (C), draai hierna de kabelklem (E) stevig vast.
- 6) Trek het snoer door een flexibele kabelgeleider (Ø 16 mm aan de buitenkant) dat geplaatst moet worden op een afstand van 50 t/m 70 cm van de dakventilator (Fig.3)
- 7) Controleer dat de ventilator draait in de richting zoals beschreven staat op de metalen plaatje (zie aansluitschema).
- 8) Indien er gebruik gemaakt wordt van de afstandbediening dan staan de aansluitinstructies vermeld op de beschrijving van de afstandbediening.
- 9) Breng, om veiligheidsredenen, de veiligheidskabel aan de voet van de dakventilator aan (zie Fig 3) en bevestig het andere einde aan de gemetselde top van het dak.

Allmänna anvisningar:

Dessa är rekommenderade av de konstruktörer som å medlemmar i ANIE (Nationell Förening för Elektrotekniska och Elektroniska Industrier).

Observera! Apparaten är fackmässigt konstruerad. Dess varaktighet samt dess elektriska och mekaniska säkerhet blir mer effektiva om apparaten används på ett korrekt sätt och om ett regelmässigt underhåll utförs.

- Läs noggrant de anvisningar som detta häfte innehåller. De ger viktiga informationer beträffande säkerheten vid installationen, vid bruket och vid underhållet.

- Efter att ha avlägsnat förpackningen skall man försäkra sig om att apparaten är i oskadat skick. Om tvivel därom skulle förekomma, så använd inte apparaten utan vänd er till kvalificerad yrkespersonal.

Förpackningselementen (plastpåsar, expanderad polystyren, spikar etc.) får inte lämnas åtkomliga för barn eftersom de utgör riskkällor.

- Innan apparaten tillkopplas skall man försäkra sig om att data på märkplåten överstämmer med det elektriska försörjningsnätets data. (Märkplåten sitter på basens främre del).

- Denna apparat får endast användas till det ändamål som den uttryckligen har planerats för, alltså som draganordning för öppna vedspisar.

Allt annat bruk får anses som oriktigt och således farligt. Tilverkaren kan ej anses ansvarig för eventuella skador som uokommit på grund av oriktiga, felaktiga och oförnuftiga användningar.

- Innan något som helst rengöringsarbete eller underhållsarbete utförs, skall apparaten fränkopplas från elnätet genom att stänga av anläggningens strömbrytare.

- I händelse av fel på apparaten och/eller dålig funktion, skall apparaten stängas av och får ej manipuleras. Beträffande eventuell reparation skall man endast vända sig till ett av Vortice auktoriserat tekniskt servicentrum och begära att originala reservdelar används. Om de ovannämnda ej efterföljs kan apparatens säkerhet riskeras.

- När man bestämmer att en apparat av denna typ ej längre skall användas, rekommenderas att sätta den ur funktion genom att skära av Dessutom rekommenderas att oskadliggöra de delar av apparaten som kan utgöra en risk, speciellt för barn som skulle kunna använda apparaten som är ur funktion till sina lekar.

- Utförandet av den elektriska anläggningen ska överensstämma med gällande normer.

- Temperatur på apparatens insugningsluft: 200°C (392°F) max.

Särskilda allmänna anvisningar:

- Installationen skall genomföras enligt Vortice instruktioner. En felaktig installation kan förorsaka skador på personer, djur eller föremål, för vilka konstruktören ej kan anses vara ansvarig,

- Denna pparats elektriska säkerhet garanteras endast om apparaten är korrekt ansluten till ett effektivt jordsystem, såsom föreskrivs i de gällande normerna beträffande elektrisk säkerhet.

Det är nödvändigt att kontrollera detta fundamentala säkerhetskrav och, för händelse av tvivel, begära en noggrann kontroll av systemet, utförd av kvalificerad yrkesman.

Tilverkaren kan ej anses ansvarig för eventuella skador som uppkommit på grund av ingen jordning finns för andläggningen.

- Verifiera att effekten för systemet och för strömuttagen är passande till apparatens maximala effekt, vilken anges på märkskylten; om tvivel föreligger därom så vänd er till en yrkeskvalificerad person.

- Om produkten av en olycksnändelse skulle falla eller utsättas för häftiga stotar kan des skadas, även om det ej är synligt, och den får ej användas utan skall omedelbart kontrolleras av ett Vortice servicentrum.

- Vid installationen måste man anordna med en allpolig strömställare med ett kontaktoppningsavstånd lika med eller över 3 mm.

- Lämna inte apparaten tillkopplad i onödan. Stäng av apparatens huvudströmbrytare när denna inte används.

- Täpp inte till insugnings- eller avledningsgallret.

- Om en apparat som använder fast bränsle flytande bränsle eller gas (t.ex varmvattensberedare, metakamin etc.) finns installerad och j är av typ "med balanserat flöde" och alltså tät i förhållande till själva lokalen, är det nödvändigt att i förväg försäkra sig om att det existerar ett lämplig luftinloop som kan garantera en perfekt förbränning av apparaten och funktion av fläken.

**Varning:**

***Apparaten får inte installeras och användas för nödsystem.**

***Apparaten är lämpad för öppna kaminer med högst 1 m2 eldningsöppning och minst 4 m rökgång.**

***Apparaten är inte lämpad för användning i bagerer eller knditorier eller som grill.**

Viktig:

Toppen på skorstenen behöver inte ha samma mått som produktens bas. Om kaminens kökkanal har en genomskäning som underskrider 15 x 15 cm eller motsvarande diameter (17 cm), och således är olämplig, kan även kaminens drag bli dåligt. Kontakta Vortice direkt för upplysningar i detta fall. Utförandet av den elektriska anläggningen ska överensstämma med gällande normer.

Produktens funktion ska regleras beroende på eldens tillstånd i den öppna spisen. *Vid tåndning* = maximal effekt för att förflytta den kalla luften som blockerar rökkanalen;

Med elden tänd = reglera effekten till minimum som är tillräckligt för att eliminera röken.

VARNING!

Om apparaten monteras på en höjd som är lägre än 2,5 meter från golvet, är det obligatoriskt att montera det extra skyddet med det för ändamålet avsedda skyddsgällret för delarna i rörelse.

Installationsinstruktioner:

- 1) Passa in, genom lämplig murning, den medielevererade ramen (A) på den öppna spisen bas eller ura in fyra pinnbultar M8 i en fyrkant 357 x 357 (Fig.1)
- 2) Montera hela dragtornet (B) på ramen eller på pinnbultarna och fäst det på ett lämpligt sätt medels de medielevererade muttrarna M8.
- 3) Avlägsna skyddshiven på motorn (C) genom att lossa de fyra spännbultarna (D) så att man kommer åt klämplattan för elanslutningen, vilken finns i dosan som är placerad på motorn.
- 4) Först låter man kabeln för den elektriska anslutningen passera genom kabelklammen (E) som är monterad på skyddshuven och sedan ansluter man samma kabel till motorn genom att följa det angivna elektriska kopplingsschemat.
- 5) Lås anslutningsdosans kabelklammer, montera tillbaks skyddshuven och drag tillbaka matarkabeln genom huvans kabelklammer tills den återvunnits helt och hållet, lås därefter den andra kabelklammern.
- 6) För in matarkabeln i ett spiralmetallrör eller i vilket fall som helst i ett skydds rör i metall yttre $\varnothing 16$, vilket skall vara placerad på ett avstånd av minst 50 ÷ 70 cm. Från dragtornets galler (Fig.3).
- 7) Försäkra er om att fläktens rotationsriktning motsvarar riktningen som anges på märkplåten (se elektriskt kopplingschema).
- 8) Beträffande anslutningen av hastighetsregleraren hänförs till de särskilda instruktionerna.
- 9) Av säkerhetsskäl ska säkerhetskabeln monteras vid draganordning för öppen spis bas (såsom figur 3 visar) och den andra ändan ska festsättas i takets murverkstopp.

- يجب التأكد من كون طاقة تحمل التمديدات الكهربائية ومقيس التيار مناسبة لتحمل عمل الجهاز في أقصى قوته، وهذه القوة مشار إليها في لائحة البيانات.
- إذا سقط الجهاز بشكل عفوي أو أصيب بصدمة قوية فمن الممكن أن يصاب بأضرار غير مرئية وبالتالي قد يصبح خطرا ولهذا يجب عدم استعماله ويتوجب مراجعة مركز صيانة Vortice مختص.
- لدى التركيب يجب وجود مفتاح متعدد الأقطاب ذو مسافة فتح بين نقاط التماس مساوية أو أكبر من 3 ملم.
- لاتدع الجهاز يعمل من دون فائدة، بل أطفىء مفتاح التيار العام التابع للجهاز لدى عدم استخدامه.
- لاتعيق شبكاتي الإمتصاص والدفع.
- في حال وجود وفي نفس المكان جهاز آخر يعمل باحترق مواد صلبة أو سائلة أوغازية (سخان ماء أو مدفأة تعمل بغاز الميثان.. الخ) من نوع يعمل بتدفق غير متوازن (أي غير معزول نسبة إلى المكان) فمن الضروري ضمان دخول القدر الكافي من الهواء لعمل الجهاز الإحترافي بشكل سليم وعمل جهاز الأمتصاص أيضا.

هام جدا

- إنه ليس من الضروري أن تكون نهاية المدخنة العليا ذات أبعاد مساوية لأبعاد قاعدة الجهاز. وإذا كان قياس المقطع العرضي لقناة المدخنة أقل من 15×15 سم أو ذو قطر مائل (17 سم)، أي في هذه الحالة تكون المدخنة غير مناسبة لأداء عملها وقد يكون بالتالي أداء «مشط المدخنة» غير فعال. إذا صادفتكم هذه الحالة عليكم مراجعة Vortice في مقرها مباشرة.
- يجب أن ينظم عمل الجهاز حسب وضع اللهب.
- بدء الإشتعال = أقصى طاقة عمل لتحريك الهواء البارد الذي يعيق المدخنة.
- استقرار الإشتعال = نظم طاقة العمل إلى حد أدنى كافي لطرد الدخان.

إنتبه

- إذا تم تركيب الجهاز على إرتفاع يقل عن 2,5 متر فأنتم مجبرون على تركيب حماية إضافية على الأجزاء المتحركة بواسطة شبكة وقائية.

تعليمات التركيب

- (1) هي مكانا مناسباً للإطار (A) على القاعدة بواسطة الإسمنت أو أدخل في الحائط أربع محابس من النوع M8 على شكل مربع قياس 357×357 (شكل 1 Fig).
- (2) ركب البرج المشط لسحب الدخان كاملاً (B) على الإطار أو على المحابس ثم ثبته بشكل مناسب بواسطة الصامولات M8 الملحقة.
- (3) إنزع القبيعة الواقية للمحرك (C) وذلك بفك براغي التثبيت الأربع (D) للوصول إلى مجموعة قوارص التوصيل الكهربائي الموجودة داخل العلبة الموضوعية على المحرك.
- (4) مرر أولاً سلك التوصيل الكهربائي عبر مريط السلك (E) المركب على القبيعة الواقية ثم وصل نفس هذا السلك مع المحرك باتباع المخطط الكهربائي المشار إليه.
- (5) شد مريط السلك التابع لصندوق التوصيلات الكهربائية ثم أعد تركيب القبيعة الواقية، اسحب سلك التوصيل الكهربائي عبر مريط سلك القبيعة حتى تسترجعه بشكل كامل ومن ثم شد مريط السلك الثاني.
- (6) أدخل سلك التغذية الكهربائية في أنبوب معدني ملولب أو على أي حال بأنبوب معدني لحمايته بقطر 16 حيث يجب أن يوضع على مسافة لا تقل عن 50-70 سم عن برج سحب الدخان (شكل 3 Fig).
- (7) تأكد من كون اتجاه دوران مروحة مطابق للإتجاه المشار إليه في لوحة البيانات (إنظر المخطط الكهربائي).
- (8) أما بالنسبة إلى عملية وصل منظم السرعة، عليك مراجعة التعليمات المرفقة به.
- (9) لأسباب أمنية، ركب سلك الأمان على قاعدة البرج (كما هو مبين في شكل 3 Fig) ثم ثبت نهايته الأخرى بالنهاية العليا الإستمتية في السقف.

توجيهات عامة

- توجيهات عامة معتمدة من قبل المصنعون المنتسبون إلى هيئة ANIE (الجمعية الوطنية للصناعات الكهربائية والألكترونية).
- ملاحظة هامة: صنع هذا الجهاز وفقا لأصول قواعد فنية وتقنية عالية الجودة، ويمتد مع الزمن وأمانه الكهربائي والميكانيكي يكون مضمونا شرط أن يستعمل بوجه صحيح وأن تجرى عليه صيانة بشكل سليم.
- إقرأ بحرص التوجيهات التي يشتمل عليها هذا الكتيب فهي تتضمن تعليمات هامة خاصة بسلامة التركيب والإستعمال والصيانة.
- حافظ بعناية على هذا الكتيب لكي ترجع إليه كلما تطلب الأمر.
- بعد نزاع الغلاف تأكد من سلامة الجهاز. في حال الشك بسلامته، امتنع عن استعمال الجهاز وراجع الفني المختص.
- عدم ترك مكونات الغلاف (أكياس بلاستيكية، قوالب بوليستيرول، مسامير... الخ) في متناول الأطفال لأنها قد تشكل مصدرا للخطر.
- قبل وصل الجهاز تأكد من كون المواصفات الفنية المشار إليها في لوحة البيانات مطابقة لمواصفات التيار الكهربائي (لوحة البيانات موضوعة على الجانب الأمامي للقاعدة).
- يجب أن يخصص هذا الجهاز إلى الوظيفة التي صمم وضع من أجلها، أي تنشيط سحب الهواء في المدافئ الحظيئة.
- وأن أي استعمال مخالف يعتبر غير سليم وبالتالي قد يشكل خطر.
- لا يمكن اعتبار مؤسسة Vortice مسؤولة عن الأضرار التي قد تنجم عن الإستعمال الحاطي وغير العقلاني.
- قبل القيام بأي عملية نظافة أو صيانة على الجهاز يجب فصله عن شبكة التيار الكهربائي وذلك إما بنزع القابس أو بفصل قاطع التيار العام للتديدات الكهربائية.
- في حال إصابة الجهاز بعطل و/أو في حال العمل بشكل سيء أوقف الجهاز عن العمل ولا تعبت به.
- لإجراء أي إصلاح كان على الجهاز راجع مركز صيانة فنية مرخص له من قبل Vortice واطلب استعمال قطع غيار أصلية. عدم إحترام هذا الشرط من شأنه إلحاق الضرر بسلامة الجهاز.
- إذا قررت بعدم استعمال جهاز من هذا النوع، ينصح بجعله غير قابل للعمل وذلك بفصله عن الشبكة الكهربائية، وهذا طبعاً بعد فصل التيار بواسطة مفتاح قاطع تيار الشبكة الكهربائية. وينصح بجعل أجزاء الجهاز التي قد تسبب خطراً غير مؤذية. وخاصة بالنسبة للأطفال الذين قد يستعملون هذا الجهاز المعطل في ألعابهم.
- ينبغي أن تتم التديدات الكهربائية وفقاً للقوانين السارية المفعول.
- درجة حرارة الهواء المسحوب من الجهاز: 200 درجة مئوية على الأقصى (392 ° فهرنهايت).

توجيهات عامة محددة

- يجب أن تتم عملية التركيب حسب تعليمات مؤسسة Vortice من قبل فني مختص. التركيب الحاطي، من شأنه إلحاق الضرر بالأشخاص والحيوانات والأشياء وهذه الأضرار لا تكون مسؤولة عنها الشركة الصانعة.
- الأمان الكهربائي لهذا الجهاز يكون مضموناً فقط عندما يكون نفس الجهاز متصل بشكل سليم بشبكة كهربائية مزودة بتماس أرضي فعال، وذلك كما توصي به القوانين السارية الخاصة بقواعد الأمان الكهربائي.
- ومن المحتمي التأكد من توفر شرط الأمان الأساسي هذا، وفي حال الشك بذلك عليكم مراجعة الفني المختص لإجراء كشف دقيق على التديدات الكهربائية.
- لا يمكن اعتبار الشركة الصانعة مسؤولة عن الأضرار التي قد تنجم من عدم توفر التماس الأرضي في التديدات الكهربائية.



تنبيه:

- لا يجب تركيب واستخدام الجهاز في أجهزة الطوارئ.
- الجهاز ملائم للمداخل بفتحة دار من 1 م 9 على الأقصى وقناة مخصصة من 4 أمتار على الأقل.
- لا تصح باستخدام الجهاز في أفران الخبز ، ومخالفات الطويات وأجهزة الشواء (باربيكي).

1. DIRITTI DEI CONSUMATORI

- 1.1 Il consumatore dispone per legge, a titolo gratuito, di rimedi per i difetti di conformità dei prodotti nei confronti del venditore che non sono pregiudicati dalla presente garanzia convenzionale aggiuntiva del produttore.
- 1.2 La presente garanzia convenzionale offerta da VORTICE S.p.A., con sede in Strada Cerca 2, Frazione di Zoate, 20067, Tribiano (MI) non pregiudica, pertanto, i diritti dei consumatori che sono previsti dalla Direttiva (UE) 2019/771 (c.d. "direttiva garanzia") e dalla relativa legislazione nazionale di attuazione e recepimento nei paesi membri della UE (in Italia v. Codice del Consumo D.Lgs. 206/2005).

2. DURATA DELLA GARANZIA CONVENZIONALE

- 2.1 VORTICE S.p.A. offre la presente garanzia convenzionale su tutti i propri prodotti per il periodo di 2 anni.
- 2.2 Per i soli prodotti appartenenti alla famiglia Nordik HVLS Superblade, la garanzia convenzionale offerta da VORTICE S.p.A. ha durata di 5 anni per le parti meccaniche ed il motore e di 3 anni per l'inverter.
- 2.3 La garanzia convenzionale decorre, in tutti i casi previsti, dalla data di acquisto dei prodotti che deve essere comprovata dall'acquirente per mezzo di idoneo documento fiscale rilasciato dal venditore (scontrino o fattura), che deve indicare la data di acquisto ed il modello di prodotto acquistato.

3. CONDIZIONI DELLA GARANZIA CONVENZIONALE - ESCLUSIONI

- 3.1 Nel periodo di garanzia previsto, VORTICE S.p.A. si impegna, attraverso la propria rete di assistenza e dopo aver effettuato le opportune valutazioni tecniche, a riparare o a sostituire il prodotto o le parti del prodotto stesso che risultino affette da difetti originari di fabbricazione. I rimedi della sostituzione o della riparazione sono posti in essere senza spese per il soggetto qualificabile come Consumatore a norma di legge.
- 3.2 Sono esclusi dalla garanzia convenzionale tutti i difetti e/o i guasti derivanti da:
 - a) normale usura del prodotto o dei componenti del prodotto medesimo;
 - b) utilizzo non corretto o improprio del prodotto, in difformità rispetto alle istruzioni ed alle avvertenze fornite da VORTICE S.p.A. unitamente al prodotto medesimo;
 - c) installazione del prodotto in difformità rispetto alle istruzioni fornite da VORTICE S.p.A. o comunque in difformità rispetto alla regola dell'arte vigente in materia di installazione di prodotti elettrici;
 - d) errato allacciamento alla rete di alimentazione elettrica o da tensione di alimentazione diversa da quella prevista per l'apparecchio, ovvero diversa dal limite stabilito dalla norma CEI (+/- 10% del valore nominale);
 - e) manutenzione errata e/o carente e/o effettuata in difformità rispetto alle istruzioni fornite da VORTICE S.p.A.;
 - f) manutenzione e/o altri interventi effettuati da personale non abilitato o da soggetti non autorizzati da VORTICE S.p.A.;
 - g) guasti derivanti da errate condizioni di trasporto o di magazzinaggio del prodotto non imputabili a VORTICE S.p.A.;
 - h) modifica del prodotto da parte di soggetto diverso da VORTICE S.p.A. o non espressamente autorizzato per iscritto da quest'ultimo.

4. PROCEDURA DI VALIDAZIONE DELLA GARANZIA CONVENZIONALE - INTERVENTI

- 4.1 Per fare valere la garanzia convenzionale il consumatore dovrà inviare il documento fiscale comprovante la data di acquisto unitamente alla presente pagina, contenente l'indicazione del numero di matricola del prodotto, agli indirizzi indicati nel successivo paragrafo 4.2.

- 4.2 Modalità di esecuzione degli interventi e indirizzi e-mail di contatto:

- per prodotti ATEX: gli interventi saranno eseguiti presso la Sede VORTICE S.p.A.; scrivere un'e-mail all'indirizzo postvendita@vortice.it o contattare il numero 02906991;
- per i prodotti Climatizzazione: gli interventi saranno eseguiti presso il domicilio del cliente per i prodotti che necessitano di installazione e per quelli che non sono facilmente trasportabili, oppure in tutti gli altri casi presso uno dei Centri di Assistenza Tecnica autorizzati da VORTICE S.p.A.; scrivere un'e-mail all'indirizzo postvendita@vortice.it o contattare il numero 02906991;
- per tutti gli altri prodotti: gli interventi saranno eseguiti presso uno dei Centri di Assistenza Tecnica autorizzati da VORTICE S.p.A., identificabili contattando il numero verde 800.555.777.

La prestazione eseguita in garanzia non prolunga il periodo di validità della garanzia stessa. Pertanto, in caso di sostituzione del prodotto o di un suo componente, sul bene o sul singolo componente fornito in sostituzione non decorre un nuovo periodo di garanzia a partire dal momento dell'effettuazione dell'intervento, in quanto si deve tener conto esclusivamente della data di acquisto del prodotto originario.

5. ESTENSIONE TERRITORIALE

La presente garanzia è valida su tutto il territorio italiano.

CONF.	COLL.
-------	-------

WARRANTY - OTHER COUNTRIES

The consumer has by law, free of charge, the legal guarantee of conformity with the seller, as described in Directive (EU) 2019/771 in force since January 1, 2022. In EU member countries also refer to local regulations.

PAISES DE AMERICA LATINA GARANTÍA ESTÁNDAR VORTICE LATAM S.A.

5.199.084.215

1. DERECHOS DEL CONSUMIDOR

- 1.1 El consumidor dispone por ley, de forma gratuita, recursos por la falta de conformidad de los productos frente al vendedor que no se ven afectados por esta garantía estándar adicional del fabricante.

2. DURACIÓN DE LA GARANTÍA ESTÁNDAR

- 2.1 VORTICE LATAM S. A. ofrece esta garantía estándar por un período de 2 años.
- 2.2 Para productos de la familia Nordik HVLS Superblade, la garantía estándar ofrecida por VORTICE LATAM S.A. tiene una duración de 5 años para las partes mecánicas y motor y de 3 años para el inversor.
- 2.3 La garantía estándar comienza, en todos los casos previstos, a partir de la fecha de compra de los productos que deberá ser acreditada por el comprador mediante un documento fiscal emitido por el vendedor (recibo o factura), que debe indicar la fecha de compra y el modelo del producto adquirido.

3. CONDICIONES DE LA GARANTÍA ESTÁNDAR - EXCLUSIONES

- 3.1 Durante el período de garantía, VORTICE LATAM S. A. se compromete, a través de su red de asistencia y previa realización de las oportunas valoraciones técnicas, a reparar o reemplazar el producto o partes del producto que estén afectadas por defectos de fabricación originales. La sustitución o las reparaciones se realizan sin costo adicional para la persona calificada como consumidor según la ley.
- 3.2 Quedan excluidos de la garantía estándar todos los defectos y/o fallas derivados de:
- desgaste normal del producto o de sus componentes.
 - uso incorrecto o inadecuado del producto, contrario a las instrucciones y advertencias proporcionadas por VORTICE LATAM S. A. junto con el producto mismo.
 - instalación del producto no conforme a las instrucciones proporcionadas por VORTICE LATAM S.A. o en cualquier caso no conforme a la normativa vigente en instalación de productos eléctricos.
 - conexión incorrecta a la red de alimentación eléctrica o a una tensión de alimentación diferente de la prevista para el equipo.
 - mantenimiento incorrecto y/o deficiente y/o realizado de forma contraria a las instrucciones proporcionadas por VORTICE LATAM S. A.
 - mantenimiento y/u otras intervenciones realizadas por personal no autorizado por VORTICE LATAM S. A.
 - fallas derivadas de condiciones incorrectas de transporte o almacenamiento del producto no imputables a VORTICE LATAM S. A.
 - modificación del producto por persona ajena a VORTICE S. p. A. o no autorizada expresamente por escrito por éste.

4. PROCEDIMIENTO DE VALIDACIÓN DE LA GARANTÍA ESTÁNDAR – REPARACIONES

- 4.1 Para hacer efectiva la garantía estándar, el consumidor deberá enviar el documento fiscal que acredite la fecha de compra junto con esta hoja a VORTICE LATAM S.A., indicando el número de serie del producto.
- 4.2 Las intervenciones se realizarán en uno de los Centros de Asistencia Técnica autorizados por VORTICE LATAM S.A. El servicio realizado bajo garantía no extiende el período de validez de la garantía. Por lo tanto, en caso de sustitución del producto o de uno de sus componentes, no se inicia un nuevo período de garantía sobre el bien o sobre el componente individual suministrado como sustitución a partir del momento en que se realiza la intervención, ya que sólo debe indicarse la fecha teniendo en cuenta la compra del producto original.

Procedimiento para la realización de las intervenciones y direcciones de correo electrónico de contacto:

- para productos ATEX: las reparaciones se realizarán en la sede de VORTICE LATAM S. A.; Escriba un email al correo info@vortice-latam.com o comuníquese al número + (506) 87346996;
- para los productos que requieren instalación y para los que no son fácilmente transportables las reparaciones se realizarán en el domicilio del cliente; Escriba un email a info@vortice-latam.com o comuníquese al número + (506) 87346996;
- Para todos los demás productos: las reparaciones se realizarán en uno de los Centros de Asistencia Técnica Autorizado por VORTICE LATAM S. A. identificable comunicándose con el número + (506) 87346996.

5. EXTENSIÓN TERRITORIAL

Esta garantía es válida en todos los países de América Latina donde se vende este producto.

GARANTÍA - OTROS PAÍSES

El consumidor tiene por ley, de forma gratuita, la garantía legal de conformidad con el vendedor, tal y como se describe en la Directiva (UE) 2019/771 en vigor desde el 1 de enero de 2022. En los países miembros de la UE también consulte las normativas locales.



VORTICE S.p.A. si riserva il diritto di apportare tutte le varianti migliorative ai prodotti in corso di vendita.
VORTICE S.p.A. reserves the right to make improvements to products at any time and without prior notice.
VORTICE S.p.A. se réserve le droit d'apporter toutes les variations afin d'améliorer ses produits en cours de commercialisation.
VORTICE S.p.A. behält sich vor, alle eventuellen Verbesserungsänderungen an den Produkten des Verkaufsangebots vorzunehmen.
VORTICE S.p.A. se reserva el derecho a hacer cambios en los productos para su mejora en cualquier momento sin previo aviso.
VORTICE S.p.A. 公司 股份有限公司 保留在产品销售期间进行产品改良的权利。

VORTICE GROUP COMPANIES

VORTICE S.p.A.
Strada Cerca, 2 - frazione di Zoate
20067 - Tribiano (MI)
Tel. +39 02-90.69.91
ITALY
vortice.com
postvendita@vortice-italy.com

VORTICE INDUSTRIAL Srl
Via B. Brugnoli, 3
37063 - Isola della Scala (VR)
Tel. +39 045 6631042
ITALY
vorticeindustrial.com
info@vorticeindustrial.com

VORTICE VENTILATION SYSTEM (CHANGZHOU) CO.LTD
Building 19, No.388 West Huanghe Road, Xinbei District,
Changzhou, Jiangsu Province CAP:213000
CHINA
vortice-china.com
vortice@vortice-china.com

VORTICE LIMITED
Beeches House-Eastern Avenue
Burton on Trent - DE 13 0BB
Tel. +44 1283-49.29.49
UNITED KINGDOM
vortice.ltd.uk
sales@vortice.ltd.uk

VORTICE LATAM S.A.
Bodega #6
Zona Franca BES Alajuela - Alajuela 20101
Tel. (+506) 2201 6934
COSTA RICA
vortice-latam.com
info@vortice-latam.com

CASALS VENTILACIÓN INDUSTRIAL IND., S.L.
Ctra. Camprodon, s/n
17860 - Sant Joan de les Abadesses (Girona)
SPAIN
casals.com
ventilacion@casals.com