



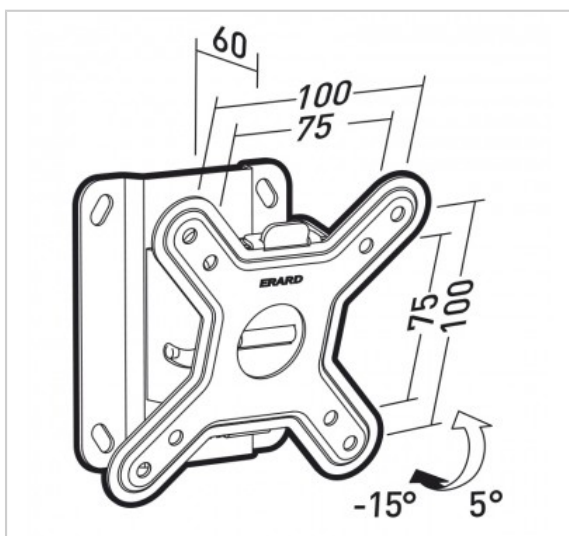
CLIFF 100T

Support mural inclinable pour écrans de 15"-23"

Référence : 043210

FICHE TECHNIQUE

Fonction	Inclinable
Taille écran maxi	15"-23"
Poids maxi (en kg)	15
VESA	75-100
Inclinaison	-15°/+5°
Matériau	Acier
Finition	peinture époxy noire et blanche
Niveau à bulle intégré	Oui
Visserie Support / Ecran fournie	Oui
Visserie Mur / Support fournie	Oui pour murs pleins
Produit livré monté	Oui
Compatibilité Placoplatre®	Oui
Temps de montage (min)	15
Personne(s) pour montage	1



EN SAVOIR PLUS