

Vigilohm IM15H / IM20-H

en es pt zh



S1A40442-08



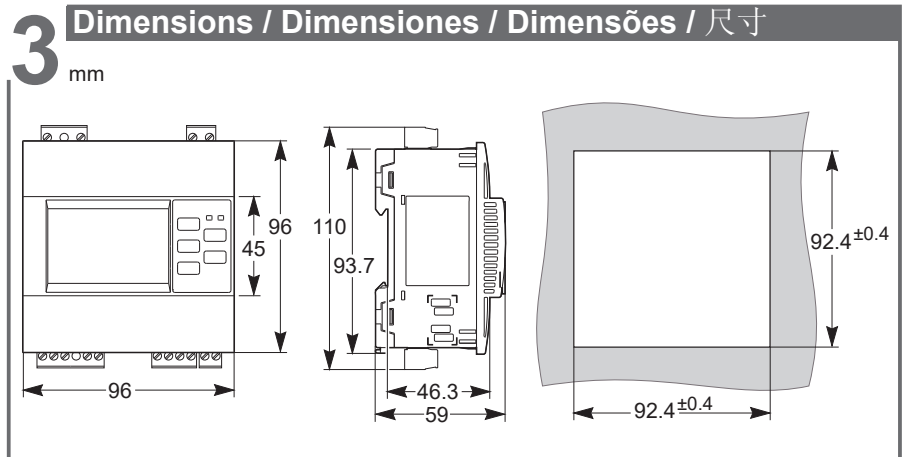
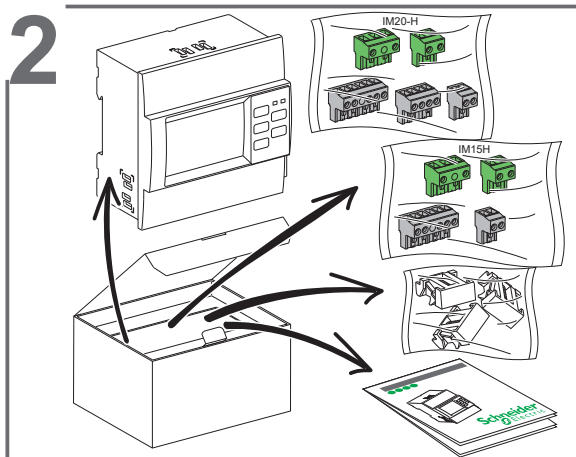
Schneider Electric

1 Insulation monitoring device (IMD) / Controlador de aislamiento permanente / Controlador permanente de isolamento / 绝缘体监控设备

- en**
 - Insulation monitoring device for low voltage IT power systems
 - Suitable for use in medical facilities
 - Auxiliary power supply: 125...250 V \sim 110...230V LN / 400V LL \sim
 - Two alarm outputs
 - Modbus serial line RS 485 communication (Not applicable for IM15H)
 - Monitoring of overloads and overheating of the IT transformer
 - Logging of insulation faults, overloads, and overheating of the IT transformer
- es**
 - Controlador de aislamiento permanente para redes de baja tensión de neutro aislado IT
 - Para locales destinados a usos médicos
 - Fuente de alimentación auxiliar: 125...250 V \sim 110...230 V LN / 400 V LL \sim
 - Dos salidas de alarma
 - Comunicación Modbus RS 485 (No aplicable al IM15H)
 - Supervisión de las sobrecargas y los sobrecalentamientos del transformador IT
 - Histórico de los defectos de aislamiento, de las sobrecargas y de los sobrecalentamientos del transformador IT
- pt**
 - Controlador permanente de isolamento para rede de baixa tensão de neutro isolado IT
 - Para locais de utilização médica
 - Fonte de alimentação auxiliar: 125...250 V \sim 110...230 V LN / 400 V LL \sim
 - Duas saídas de alarme
 - Comunicação Modbus RS 485 (Não aplicável para o IM15H)
 - Supervisão das sobrecargas e sobreaquecimentos do transformador IT
 - Histórico dos defeitos de isolamento, das sobrecargas e sobreaquecimentos do transformador IT
- zh**
 - 低压 IT 电源系统的绝缘监控装置
 - 适用于医疗设备
 - 辅助电源: 125...250 V \sim 110...230V LN / 400V LL \sim
 - 两个报警输出
 - Modbus 串行线路 RS 485 通讯 (不适用于 IM15H)
 - 监控 IT 变压器过载及温度上升情况
 - 记录 IT 变压器的绝缘故障、过载及温度上升情况

Model / Modelo / modelo / 型号	Commercial reference / Referencia comercial / Referência comercial / 产品物料号	RS-485
IM20-H	IMD-IM20-H	<input checked="" type="checkbox"/>
IM15H	IMDIM15H	-

- i**
 - en** You can download the user manuals and other documentation from our website at www.schneider-electric.com. Type VIGED310023 in the search field.
 - es** Puede descargar los manuales de usuario y otros documentos desde el sitio www.schneider-electric.com. Utilice el motor de búsqueda con la palabra clave VIGED310023.
 - pt** Pode descarregar os manuais de utilização ou outros documentos no site www.schneider-electric.com. Utilize o motor pesquisa com a palavra-chave VIGED310023.
 - zh** 您可以从我们的网站 (www.schneider-electric.com) 下载 IM 用户手册和其他文档。请在搜索字段内输入 VIGED310023。



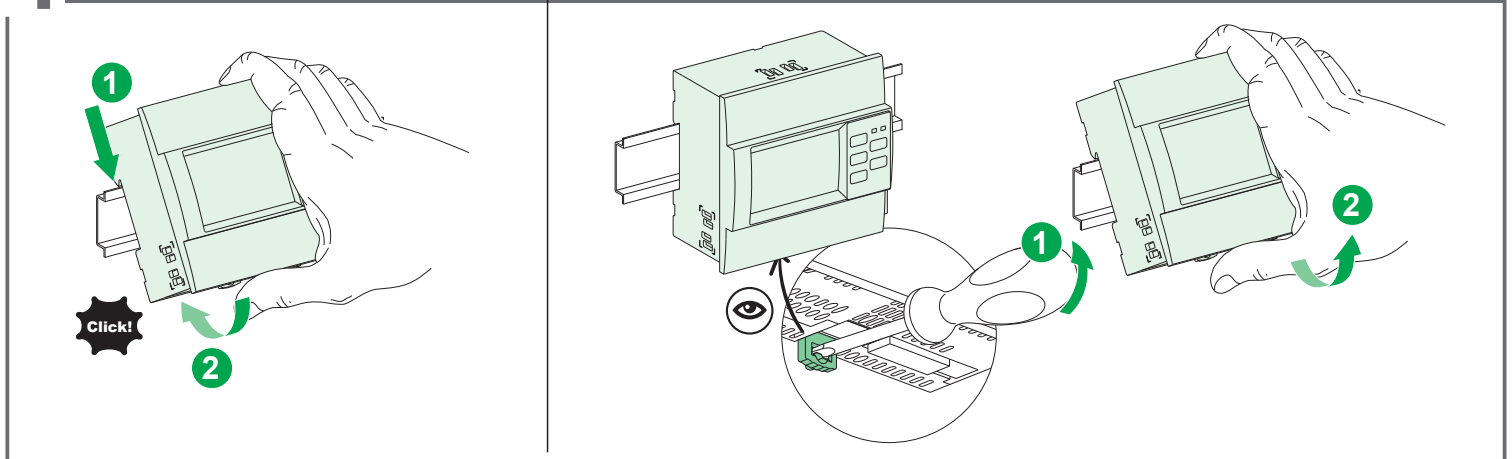
i Manufacturing Date / Fecha de fabricación / Data de fabrico / 制造日期

PP 14 51 0112

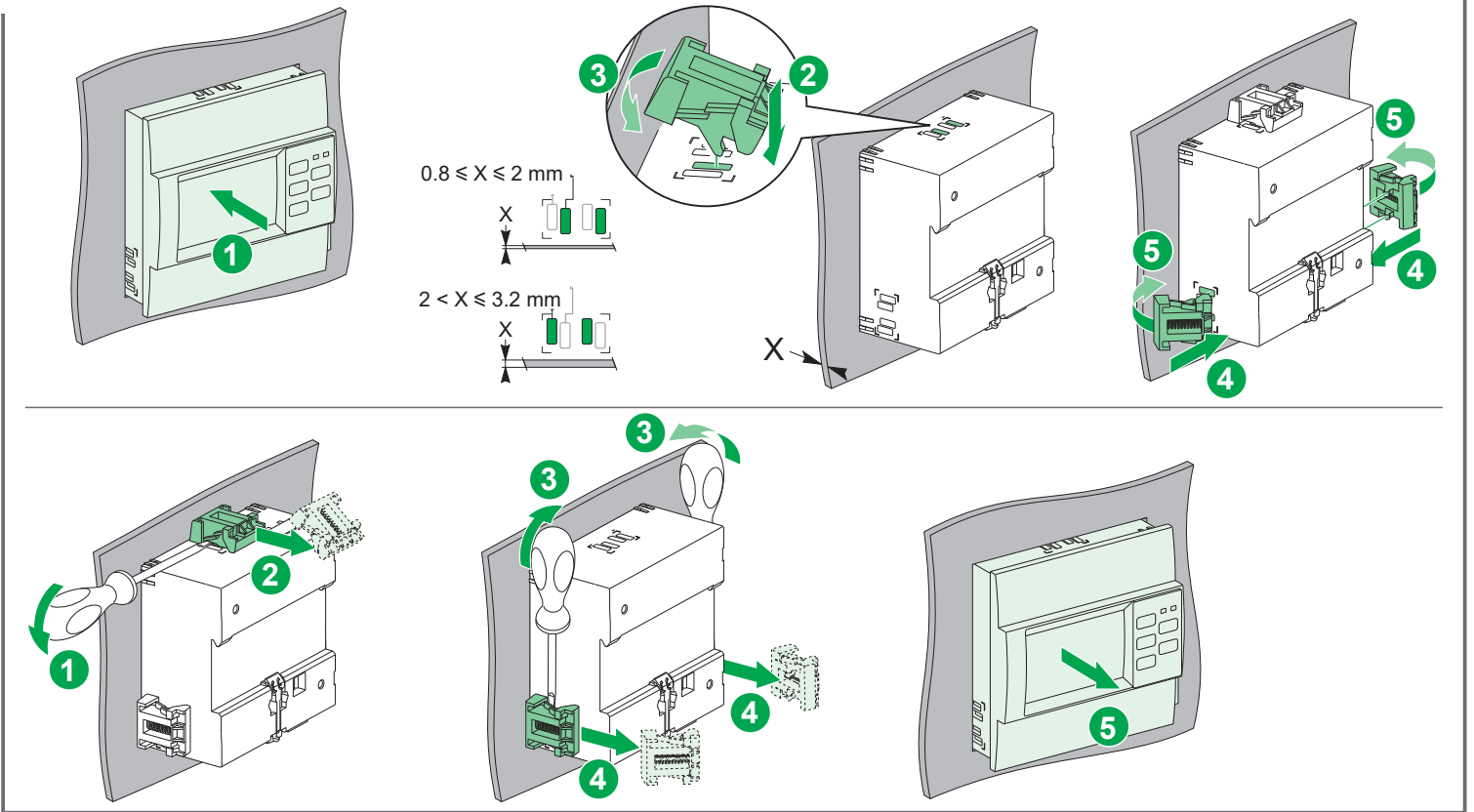
A B C D

	en	es	pt	zh
A	Plant code	Código de planta	Código de instalação	工厂代码
B	Year of manufacture	Año de fabricación	Ano de fabrico	制造年份
C	Calendar week	Semana natural	Semana de calendário	日历周
D	Numerical order	Orden numérico	Ordem numérica	数字顺序

4 DIN rail mounting/dismantling / Montaje/desmontaje en carril DIN / Montagem/desmontagem sobre calha DIN / DIN 滑轨安装/拆卸



5 Flush mounting/dismantling / Montaje/desmontaje empotrado / Montagem/desmontagem encastrada / 平齐安装法/拆卸



6 Connection / Conexión / Ligação / 连接

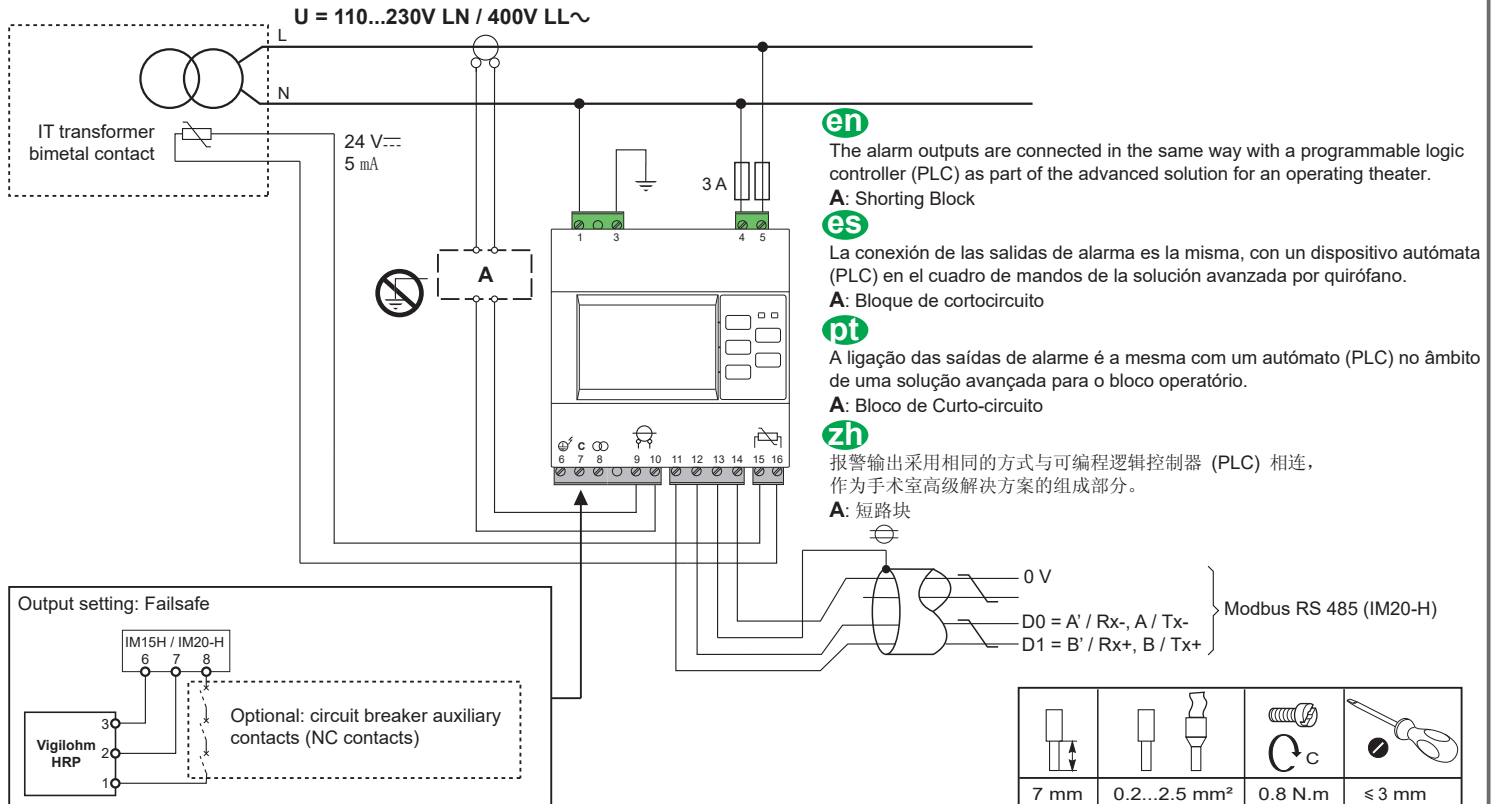
⚠ ⚠ DANGER / PELIGRO / PERIGO / 危险

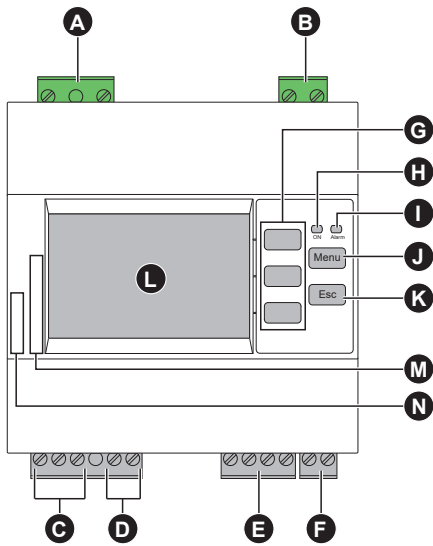
HAZARD OF ELECTRIC SHOCK, EXPLOSION, OR ARC FLASH
Disconnect all power and the injection wire (terminal 1) before working on this device.
Failure to follow these instructions will result in death or serious injury.

RISCO DE ELECTROCUSSÃO, DE EXPLOÇÃO, OU DE ARCO ELÉCTRICO
Corte toda a alimentação e desligue o fio de injeção (borne 1) antes de manipular este aparelho.
A não observância destas instruções resultará em morte, ou ferimentos graves.

PELIGRO DE DESCARGA ELÉCTRICA, EXPLOSIÓN O ARCO ELÉCTRICO
Desconecte toda la alimentación y el hilo de inyección (borne 1) antes de trabajar con este equipo.
Si no se siguen estas instrucciones provocará lesiones graves o incluso la muerte.

电击、爆炸或电弧危险
在对此设备工作之前，请切断所有电源，并且断开注入线（端子1）。
如果不遵守这些说明，将会导致死亡或严重伤害。





- en** **A** Injection
- B** Auxiliary power supply
- C** Alarm outputs
- D** 1 A or 5 A CT input for measuring the insulation transformer secondary current
- E** Modbus serial line RS 485 (Not applicable for IM15H)
- F** Bimetal input for monitoring the insulation transformer temperature
- G** Contextual menu buttons
- H** Operating LED
- I** Alarm LED
- J** Menu button
- K** ESC button
- L** Display
- M** Serial number
- N** Commercial reference

- es** **A** Inyección
- B** Alimentación auxiliar
- C** Salidas de alarma
- D** Entrada 1 A o 5 A del TI de medida de la corriente secundaria del transformador de aislamiento
- E** Modbus enlace serie RS 485 (No aplicable al IM15H)
- F** Entrada para bimetálico de supervisión de la temperatura del transformador de aislamiento
- G** Teclas de menú contextual
- H** LED de funcionamiento
- I** LED de alarma
- J** Tecla de menú
- K** Tecla ESC
- L** Visualizador
- M** Número de serie
- N** Referencia comercial

- pt** **A** Injeção
- B** Alimentação auxiliar
- C** Saídas de alarme
- D** Entrada 1 A ou 5 A do TC de medição da corrente secundária do transformador de isolamento
- E** Modbus ligação de série RS 485 (Não aplicável para o IM15H)
- F** Entrada bilaminar de supervisão da temperatura do transformador de isolamento
- G** Teclas de menu contextuais
- H** LED de funcionamento
- I** LED alarme
- J** Tecla Menu
- K** Tecla ESC
- L** Visor
- M** Número de série
- N** Referência comercial

- zh** **A** 注入
- B** 辅助电源
- C** 报警输出
- D** 1 A 或 5 A CT 输入，用来测量绝缘电流变压器二次回路
- E** Modbus 串行线路 RS 485 (不适用于 IM15H)
- F** 双金属输入，用来监控绝缘变压器的温度
- G** 上下文菜单按钮
- H** 操作 LED
- I** 警报 LED
- J** 菜单按钮
- K** ESC 按钮
- L** 显示屏
- M** 序列号
- N** 产品物料号

LED / LED / LED / LED		en	es	pt	zh
H	I				
⊗ OFF	⊗ OFF	IMD not powered	IMD sin tensión	IMD inactivo	IMD 未通电
⊕ ON	⊗ OFF	IMD powered on, no insulation fault	IMD en tensión, ningún defecto de aislamiento detectado	IMD activo, sem defeito de isolamento detectado	IMD 通电、无绝缘故障
⊕ ON	⊕ ON	IMD powered on, insulation fault	IMD en tensión, defecto de aislamiento detectado	IMD activo, defeito de isolamento detectado	IMD 通电、绝缘故障
⊕ ON	⊗ OFF	IMD powered on, IMD faulty	IMD en tensión, IMD defectuoso	IMD activo, IMD defeituoso	IMD 通电, IMD 故障

8 Menus / Menús / Menus / 菜单

- en** Monitoring → Logging → Settings → Language → Identification
 - Insulation
 - Setup
 - Summary
 - Transformer
 - Date/Time
 - Alarm
 - I/O Config
 - Transformer
 - Transfo CT
 - Modbus ¹
 - Password
 - Display
 - English
 - Français
 - Español
 - Русский
 - 中文
 - Italiano
 - Deutsch
 - Português
 - Commercial reference
 - Firmware version
 - Serial number
 - QR code for Smartphone

¹Not applicable for IM15H

- es** Supervisión → Registro → Ajustes → Idioma → Identificación
 - Aislamiento
 - Resumen
 - Configuración
 - Transformador
 - Fecha/Hora
 - Alarma
 - Config. E/S
 - Transformador
 - Transf. CT
 - Modbus ¹
 - Contraseña
 - Visualización
 - English
 - Français
 - Español
 - Русский
 - 中文
 - Italiano
 - Deutsch
 - Português
 - Referencia comercial
 - Versión de firmware
 - Número de serie
 - Código QR para Smartphone

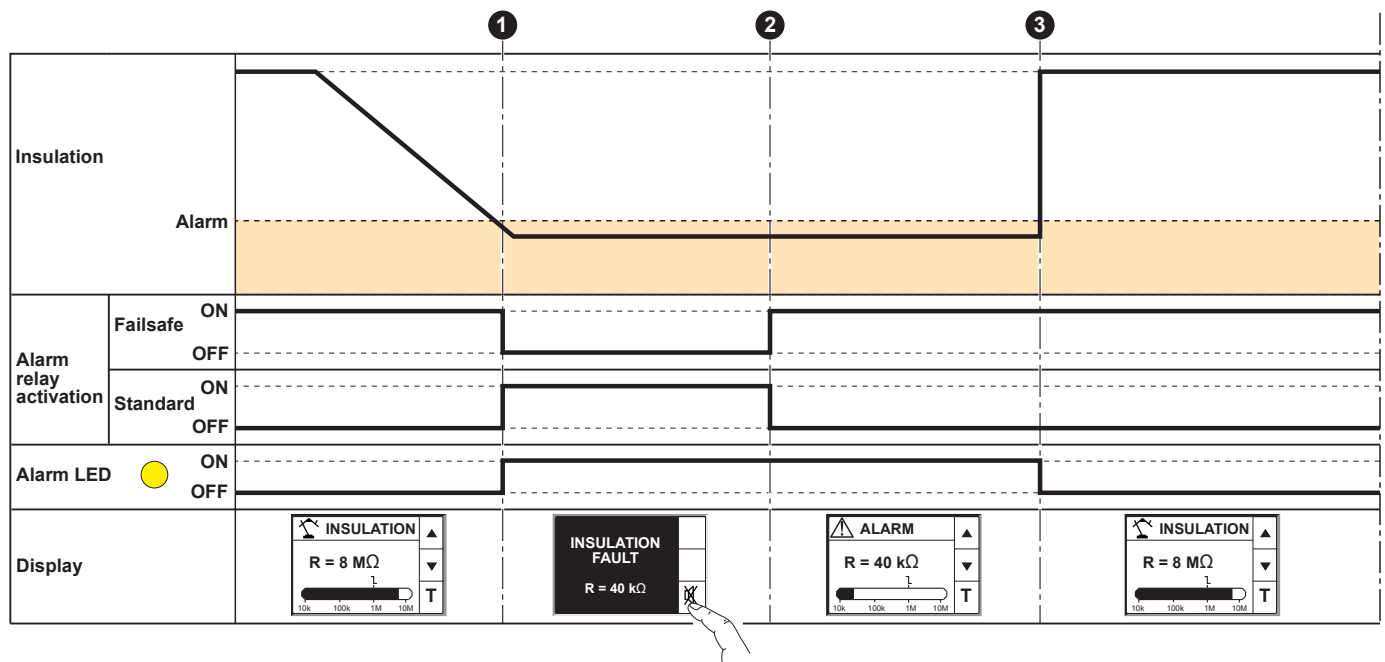
¹No aplicable al IM15H

- pt** Monitorização → Registo → Definições → Idioma → Identificação
 - Isolamento
 - Res. da config.
 - Transformador
 - Data/Hora
 - Alarme
 - Config E/S
 - Transformador
 - Transf. TC
 - Modbus ¹
 - Palavra-passe
 - Visor
 - English
 - Français
 - Español
 - Русский
 - 中文
 - Italiano
 - Deutsch
 - Português
 - Referência comercial
 - Versão firmware
 - Número de série
 - Código QR para Smartphone

¹Não aplicável para o IM15H

- zh** 监控 → 登录 → 设置 → 语言 → 标识
 - 绝缘
 - 设置摘要
 - 变压器
 - 日期/时间
 - 报警
 - I/O 配置
 - 变压器
 - 变压器 CT
 - Modbus ¹
 - 密码
 - 显示
 - English
 - Français
 - Español
 - Русский
 - 中文
 - Italiano
 - Deutsch
 - Português
 - 产品物料号
 - 固件版本
 - 序列号
 - 智能手机 QA 代码

¹不适用于 IM15H



en

- An insulation fault is detected in the network, the IMD switches to alarm state. The alarm relay switches and the alarm LED lights up.
- The alarm is acknowledged when the button is pressed. The alarm relay returns to initial state.
- The insulation fault is corrected. The alarm LED goes out. Return to normal state.

es

- Se ha detectado un defecto de aislamiento en la red, el IMD cambia al estado de alarma. El relé de alarma bascula y el LED de alarma se ilumina.
- La alarma se acusa al pulsar la tecla . El relé de alarma vuelve al estado inicial.
- Se corrige el defecto de aislamiento. El LED de alarma se apaga. Vuelta al estado normal.

pt

- Um defeito de isolamento é detectado na rede, o IMD passa ao estado de alarme. O relé de alarme inclina e o LED de alarme acende-se.
- O alarme é resolvido quando se prime a tecla . O relé de alarme volta ao estado inicial.
- O defeito de isolamento é corrigido. O LED de alarme apaga-se. Retorno ao estado normal.

zh

- 检测到网络中存在绝缘故障, IMD 切换至报警状态。报警继电器切换, 警报 LED 亮起。
- 按下 (确定) 按钮即确认报警。报警继电器恢复正常状态。
- 绝缘故障被纠正。警报 LED 熄灭。恢复正常状态。

10

Characteristics / Características / Características / 特性

en

- IT power systems: $\leq 230\text{V} \sim \pm 15\%$, $\leq 230\text{V} \text{---} \pm 15\%$
- Auxiliary power supply: $125\text{...}250\text{V} \text{---} \pm 15\%$
 $110\text{...}230\text{V LN} / 400\text{V LL} \sim \pm 15\%$, 50/60 Hz
- Maximum consumption: 12VA, 12W
- Alarm relay: 12V --- 10 mA min., 48V --- 0.05 A max.
- Operating temperature: $-25\text{...}+55\text{ }^\circ\text{C}$ (K55)
- Measurement accuracy: 5 %
- IP rating: IP52 front, IP20 rear
- CAT III installation, pollution degree 2
- Indoor use only. Not suitable for wet locations.
- Current input (CT): $I_n = 5\text{ A}/1\text{ A}$, 6 A max.
- Temperature input: NO or NC, contact min. $\leq 24\text{ V} \text{---} 5\text{ mA}$, length $\leq 10\text{ m}$
- Product standard: IEC 61557-8
- Safety standard: IEC 61010-1, UL 61010-1
- Installation standard: IEC 60364-7-710

es

- Sistema IT $\leq 230\text{V} \sim (+15\%)$, $\leq 230\text{V} \text{---} (+15\%)$
- Fuente de alimentación auxiliar: $125\text{...}250\text{V} \text{---} \pm 15\%$
 $110\text{...}230\text{V LN} / 400\text{V LL} \sim \pm 15\%$, 50...60 Hz
- Consumo máximo $< 12\text{ VA}$
- Relé de alarma: mín. 12 V --- 10 mA, máx. 48 V --- 0.05 A
- Temperatura de funcionamiento: $-25\text{...}+55\text{ }^\circ\text{C}$ (K55)
- Precisión de medida: 5 %
- Grado de protección IP: IP52 en la cara frontal, IP20 en la parte posterior
- Categoría de instalación III, grado de contaminación 2
- Para uso exclusivo en interiores. No apto para ubicaciones húmedas.
- Entrada de corriente (TI): $I_n = 5\text{ A}/1\text{ A}$, 6 A máx.
- Entrada de temperatura: NA o NC, contacto mín. $\leq 24\text{ V} \text{---} 5\text{ mA}$, longitud $\leq 10\text{ m}$
- Norma de producto: IEC 61557-8
- Norma de seguridad: IEC 61010-1, UL 61010-1
- Norma de instalación: IEC 60364-7-710

pt

- Sistema IT $\leq 230\text{V} \sim (+15\%)$, $\leq 230\text{V} \text{---} (+15\%)$
- Fonte de alimentação auxiliar: $125\text{...}250\text{V} \text{---} \pm 15\%$
 $110\text{...}230\text{V LN} / 400\text{V LL} \sim \pm 15\%$, 50/60 Hz
- Consumo máximo $< 12\text{ VA}$
- Relé de alarme: mín. 12 V --- 10 mA, máx. 48 V --- 0.05 A
- Temperatura de funcionamento: $-25\text{...}+55\text{ }^\circ\text{C}$ (K55)
- Precisão de medição: 5 %
- Classificação IP: IP52 na parte frontal, IP20 na parte traseira
- Instalação CAT III, grau de poluição 2
- Apenas para uso em ambientes interiores. Não adequado para locais molhados.
- Entrada de corrente (TC): $I_n = 5\text{ A} / 1\text{ A}$, 6 A máx.
- Entrada de temperatura: NO ou NF, contacto mín. $\leq 24\text{ V} \text{---} 5\text{ mA}$, comprimento $\leq 10\text{ m}$
- Norma produto: IEC 61557-8
- Norma segurança: IEC 61010-1, UL 61010-1
- Padrão de instalação: IEC 60364-7-710

zh

- IT 电源系统 $\leq 230\text{V} \sim (+15\%)$, $\leq 230\text{V} \text{---} (+15\%)$
- 辅助电源: $125\text{...}250\text{V} \text{---} \pm 15\%$
 $110\text{...}230\text{V LN} / 400\text{V LL} \sim \pm 15\%$, 50/60 Hz
- 最大耗电量 $< 12\text{ VA}$
- 报警继电器: 最小值 12 V --- 10 mA, 最大值 48 V --- 0.05 A
- 运行温度: $-25\text{...}+55\text{ }^\circ\text{C}$ (K55)
- 测量精确度: 5%
- IP 额定值: 正面为 IP52, 后面为 IP20
- 安装类别 CAT III, 污染等级 2
- 仅限户内使用。不适合潮湿的场所。
- 电流输入 (CT): 输入 = 5 A/1 A, 最大值 6 A
- 温度输入: 无或 NC, 触点最小值 y 24 V --- 5 mA, 长度 $\leq 10\text{ 米}$
- 产品标准: IEC 61557-8
- 安全标准: IEC 61010-1, UL 61010-1
- 安装标准: IEC 60364-7-710

Vigilohm IM15H / IM20-H

fr de it ru



S1A40442-08



Schneider
Electric

modèle / Modell / modello / модель	Référence commerciale / Handelsbezeichnung / Riferimento commerciale / Артикул	RS-485
IM20-H	IMD-IM20-H	<input checked="" type="checkbox"/>
IM15H	IMDIM15H	-

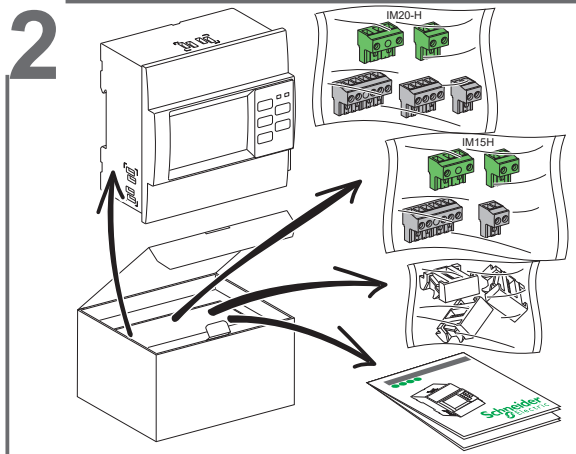
1 Contrôleur permanent d'isolement / Isolationsüberwachungsgerät / Controllore permanente d'isolamento / Устройство постоянного контроля изоляции

- fr**
- Contrôleur permanent d'isolement pour réseaux basse tension à neutre isolé IT
 - Pour locaux à usages médicaux
 - Câble d'alimentation auxiliaire : 125-250 V~ 110-230 V LN / 400 V LL~
 - Deux sorties d'alarme
 - Communication Modbus RS 485 (Non applicable à IM15H)
 - Surveillance des surcharges et des surchauffes du transformateur IT
 - Historique des défauts d'isolement, des surcharges et des surchauffes du transformateur IT
- de**
- Isolationsüberwachungsgerät für Niederspannungs-IT-Netze mit isoliertem Neutralleiter
 - Für medizinische Anwendungen
 - Hilfsspannungsversorgung: 125–250 V~ 110–230 V LN / 400 V LL~
 - Zwei Alarmausgänge
 - Modbus-Kommunikation RS485 (Gilt nicht für IM15H)
 - Überwachung des IT-Stromwandlers auf Überlastung und Überhitzung
 - Historie der Isolationsfehler sowie von Überlastungen oder Überhitzungen des IT-Stromwandlers
- it**
- Controllore permanente d'isolamento per reti a bassa tensione a neutro isolato IT
 - Per locali a uso medico
 - Alimentatore ausiliario: 125-250 V~ 110-230 V LN / 400 V LL~
 - Due uscite di allarme
 - Comunicazione Modbus RS 485 (Non applicabile per IM15H)
 - Monitoraggio dei sovraccarichi e dei surriscaldamenti del trasformatore IT
 - Cronologia dei guasti di isolamento, dei sovraccarichi e dei surriscaldamenti del trasformatore IT
- ru**
- Устройство постоянного контроля изоляции низковольтных сетей типа IT с изолированной нейтралью
 - Для помещений медицинского назначения
 - Вспомогательный источник питания: 125...250 В пост. тока 110...230 В LN / 400 В LL~
 - Два выхода аварийного сигнала
 - Сетевой интерфейс Modbus RS 485 (Не применимо для IM15H)
 - Контроль перегрузок и перегревов трансформатора IT
 - Журнал пробоев изоляции, перегрузок и перегревов трансформатора IT



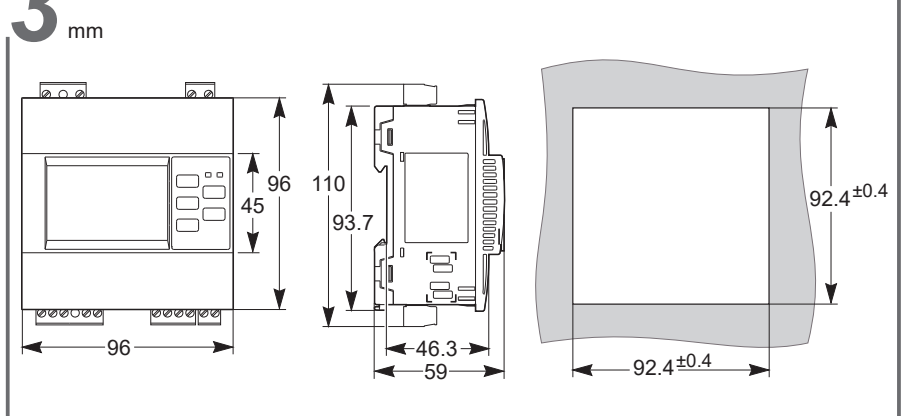
- fr** Vous pouvez télécharger les manuels d'utilisation ou d'autres documents sur le site www.schneider-electric.com. Utilisez le moteur de recherche avec le mot clé VIGED310023.
- de** Sie können die Benutzerhandbücher oder andere Dokumente auf der Webseite www.schneider-electric.com herunterladen. Geben Sie in die Suchmaske VIGED310023 ein.
- it** È possibile scaricare i manuali utente o altri documenti dal sito www.schneider-electric.com, inserendo nel motore di ricerca la parola chiave VIGED310023.
- ru** Руководства по эксплуатации, а также другие документы, доступны к загрузке с веб-сайта компании: www.schneider-electric.com. Используйте систему поиска по сайту, используя ключевое слово «VIGED310023».

2



3

Dimensions / Abmessungen / Dimensioni / Размеры



Date de fabrication / Herstellungsdatum / Data di produzione / Дата производства

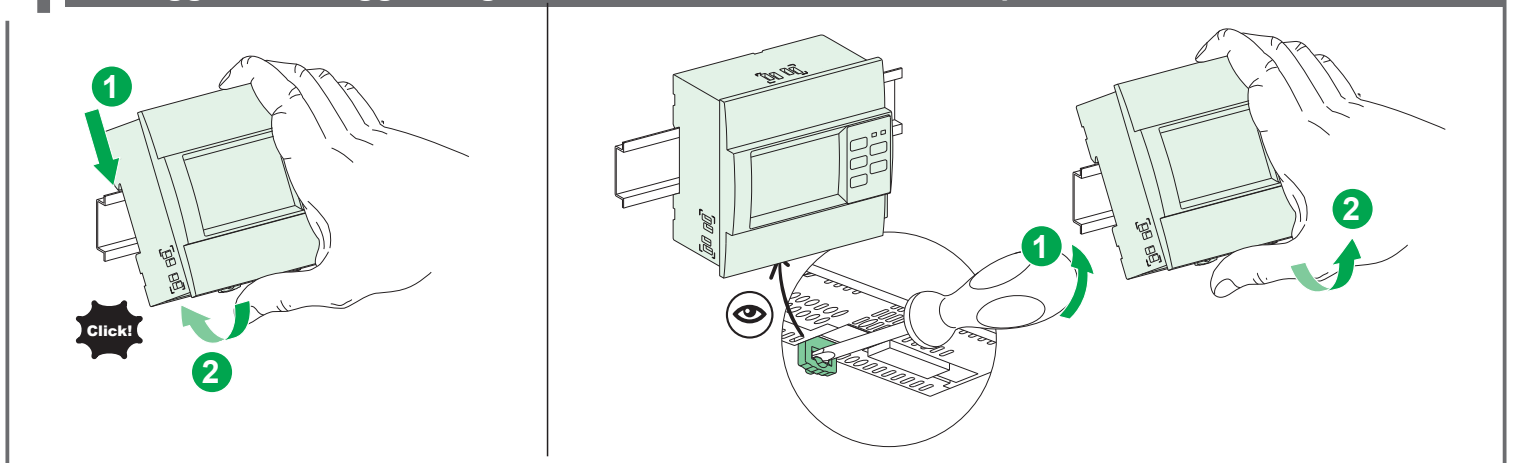
PP 14 51 0112

A B C D

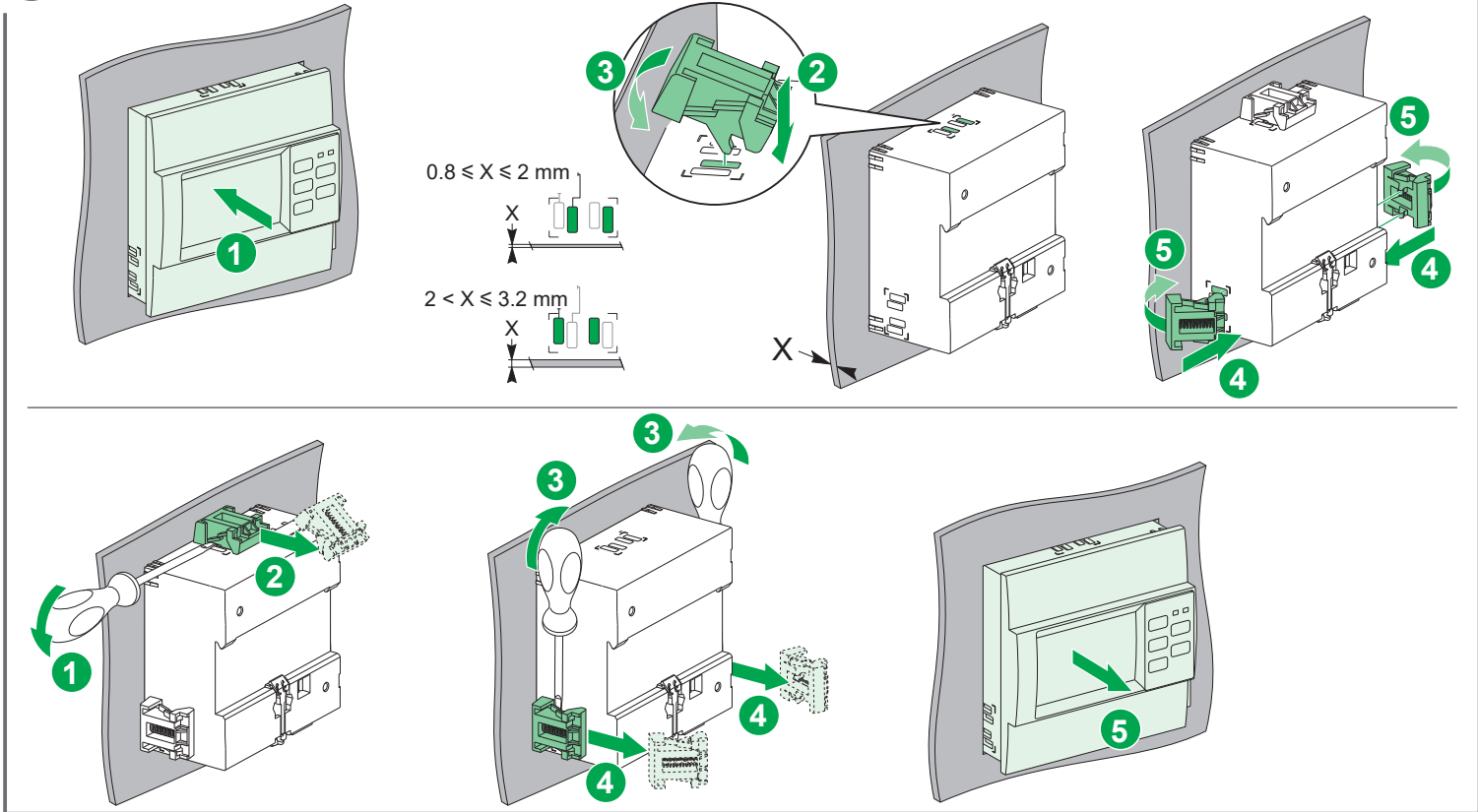
	fr	de	it	ru
A	Code de l'usine	Code der Produktionsstätte	Codice impianto	Код завода-изготовителя
B	Année de fabrication	Herstellungsjahr	Anno di produzione	Год производства
C	Semaine calendaire	Kalenderwoche	Settimana di calendario	Календарная неделя
D	Numéro	Numerische Reihenfolge	Ordine numerico	Порядковый номер

4

Montage/démontage sur rail DIN / Montage/Demontage auf DIN-Schiene / Montaggio/smontaggio su guida DIN / Установка/демонтаж: рейка DIN



5 Montage/démontage encastré / Montage/Demontage für bündigen Einbau / Montaggio/smontaggio ad incasso / Установка/демонтаж: скрытое размещение



6 Raccordement / Anschluss / Collegamento / Подключение

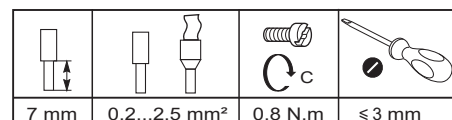
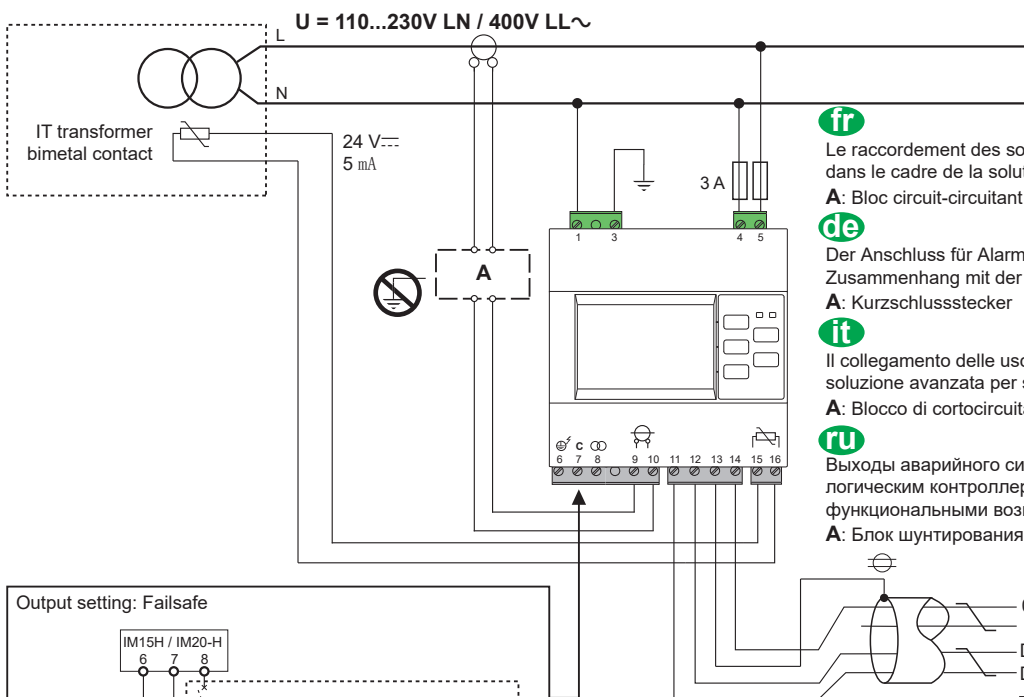
⚠ ⚠ DANGER / GEFAHR / PERICOLO / ОПАСНОСТЬ

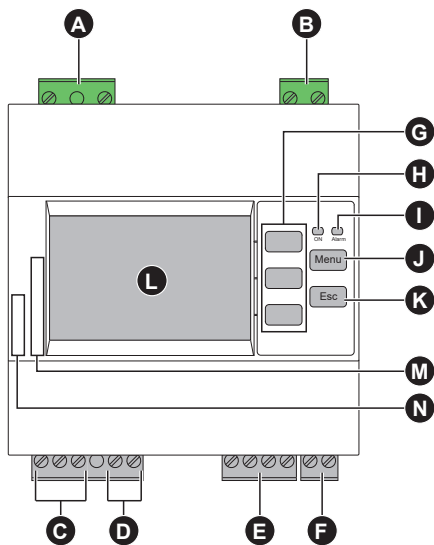
RISQUE D'ÉLECTROCUTION, D'EXPLOSION OU D'ARC ELECTRIQUE
Coupez toutes les alimentations et déconnectez le fil d'injection (borne 1) avant de travailler sur cet appareil.
Le non-respect de ces instructions provoquera la mort ou des blessures graves.

GEFAHR EINES ELEKTRISCHEN SCHLAGS, EINER EXPLOSION ODER EINES LICHTBOGENS
Unterbrechen Sie die gesamte Spannungszufuhr und trennen Sie das Einspeisekabel (Klemme 1), bevor Sie Arbeiten am Gerät vornehmen.
Die Nichtbeachtung dieser Anweisungen führt zu Tod oder schwerer Körperverletzung.

RISCHIO DI FOLGORAZIONE, ESPLOSIONI O BAGLIORI DA ARCO
Prima di lavorare su questa apparecchiatura scollegare tutte le alimentazioni e staccare il filo di iniezione (morsetto 1).
Il mancato rispetto di queste istruzioni provocherà morte o gravi infortuni.

РИСК ПОРАЖЕНИЯ ЭЛЕКТРИЧЕСКИМ ТОКОМ, ВЗРЫВА ИЛИ ВОЗНИКНОВЕНИЯ ЭЛЕКТРИЧЕСКОЙ ДУГИ
Перед началом работы с этим устройством отключите все источники питания и отсоедините провод, по которому передается входящий испытательный сигнал (клемма 1).
Несоблюдение этих инструкций приведет к смерти или серьезной травме.





- fr**
- A** Injection
 - B** Alimentation auxiliaire
 - C** Sorties d'alarme
 - D** Entrée 1 A ou 5 A du TC de mesure du courant secondaire du transformateur d'isolement
 - E** Modbus liaison série RS 485 (Non applicable à IM15H)
 - F** Entrée bilame de surveillance de la température du transformateur d'isolement
 - G** Touches de menu contextuelles
 - H** Voyant de fonctionnement
 - I** Voyant alarme
 - J** Touche Menu
 - K** Touche ESC
 - L** Afficheur
 - M** Numéro de série
 - N** Référence commerciale

- de**
- A** Einspeisung
 - B** Hilfsversorgung
 - C** Alarmausgänge
 - D** 1 A- oder 5 A-Eingang für die Messung des Sekundärstroms des Trenntransformators
 - E** Serielle Modbus-Schnittstelle RS485 (Gilt nicht für IM15H)
 - F** Bimetall-Eingang zur Überwachung der Temperatur des Trenntransformators
 - G** Kontextmenü-Tasten
 - H** Funktions-LED
 - I** Alarm-LED
 - J** Menütaaste
 - K** ESC-Taste
 - L** Display
 - M** Seriennummer
 - N** Handelsbezeichnung

- it**
- A** Iniezione
 - B** Alimentazione ausiliaria
 - C** Uscite di allarme
 - D** Ingresso 1 A o 5 A del TA di misurazione della corrente secondaria del trasformatore di isolamento
 - E** Connessione seriale Modbus RS 485 (Non applicabile per IM15H)
 - F** Ingresso a bimetallo di monitoraggio della temperatura del trasformatore di isolamento
 - G** Tasti del menu contestuale
 - H** Spia di funzionamento
 - I** Spia di allarme
 - J** Tasto Menu
 - K** Tasto ESC
 - L** Visore
 - M** Numero di serie
 - N** Riferimento commerciale

- ru**
- A** Ввод сигнала
 - B** Внешнее питание
 - C** Выходы аварийного сигнала
 - D** Вход 1 А или 5 А измерительного трансформатора тока вторичной обмотки изолирующего трансформатора
 - E** Последовательный порт интерфейса Modbus RS 485 (Не применимо для IM15H)
 - F** Вход терморпары контроля температуры изолирующего трансформатора
 - G** Кнопки контекстного меню
 - H** Индикатор работы
 - I** Индикатор тревоги
 - J** Кнопка MENU
 - K** Кнопка ESC
 - L** Дисплей
 - M** Серийный номер
 - N** Артикул

Voyant / LED-Anzeige Spia / Индикатор		fr	de	it	ru
H	I				
⊗ OFF	⊗ OFF	IMD hors tension	IMD spannungslos	IMD fuori tensione	IMD выключен
⊕ ON	⊗ OFF	IMD sous tension, pas de défaut d'isolement détecté	IMD spannungsführend, kein Isolationsfehler erkannt	IMD sotto tensione, nessun guasto di isolamento rilevato	IMD включен, пробоев изоляции не обнаружено
⊕ ON	⊕ ON	IMD sous tension, défaut d'isolement détecté	IMD spannungsführend, Isolationsfehler erkannt	IMD sotto tensione, guasto di isolamento rilevato	IMD включен, обнаружен пробой изоляции
⊕ ON	⊗ OFF	IMD sous tension, IMD défaillant	IMD spannungsführend, Ausfall des IMD	IMD sotto tensione, IMD difettoso	IMD включен, отказ устройства

8 Menus / Menü / Menu / Меню

- fr**
- Surveillance → Evénements → Réglages → Langue → Identification
- Isolement
 - Visu.
 - Réglages
 - Transformateur
- Date/Heure
 - Alarme
 - Config E/S
 - Transformateur
 - TC Transfo
 - Modbus¹
 - Mot de passe
 - Affichage
- English
 - Français
 - Español
 - Русский
 - 中文
 - Italiano
 - Deutsch
 - Português
- Référence commerciale
 - Version firmware
 - No. série
 - Code QR pour Smartphone

¹Non applicable à IM15H

- it**
- Monitoraggio → Cronologia → Impostazioni → Lingua → Identificazione
- Isolamento
 - Visualizza
 - Impostazioni
 - Trasformatore
- Data/Ora
 - Allarme
 - Config I/O
 - Trasformatore
 - Trasformatore TC
 - Modbus¹
 - Password
 - Display
- English
 - Français
 - Español
 - Русский
 - 中文
 - Italiano
 - Deutsch
 - Português
- Riferimento commerciale
 - Versione firmware
 - Numero di serie
 - Codice QR per smartphone

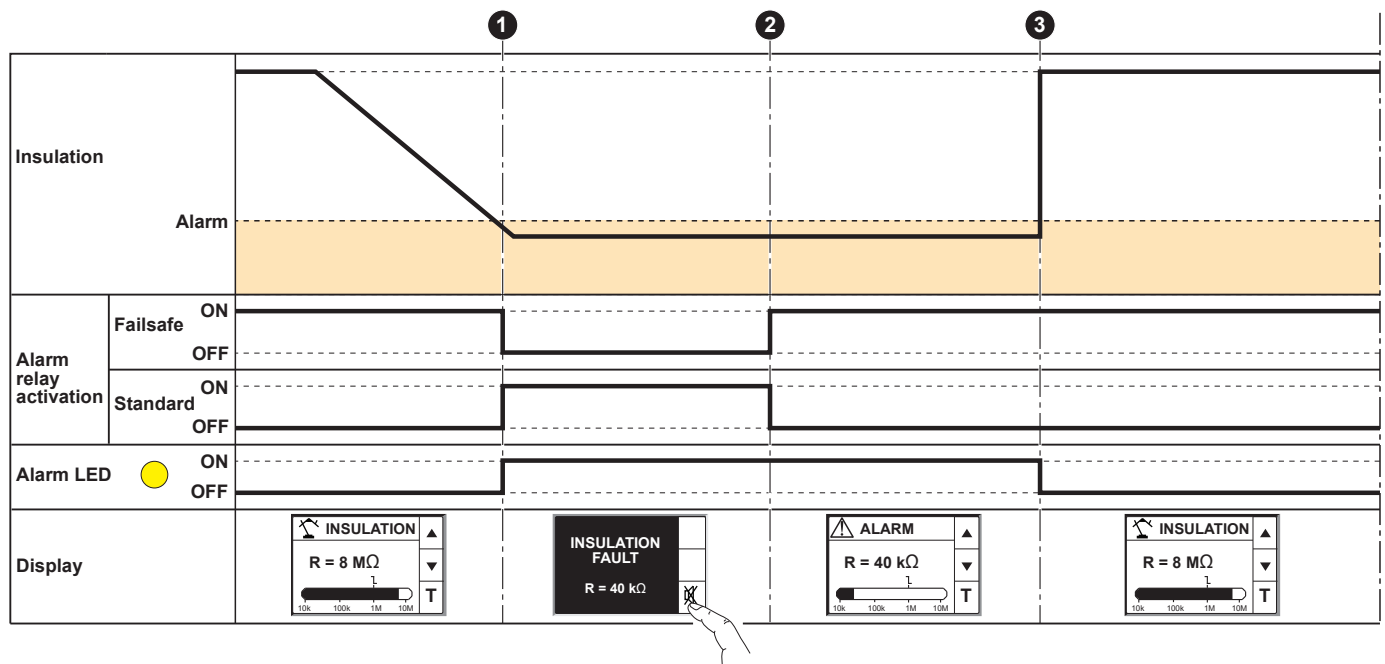
¹Non applicabile per IM15H

- de**
- Überwachung → Protokoll → Einstellungen → Sprache → Identifikation
- Isolation
 - Setup-Übersicht
 - Wandler
- Datum/Zeit
 - Alarm
 - E/A-Konfig
 - Wandler
 - Stromwandler
 - Modbus¹
 - Passwort
 - Display
- English
 - Français
 - Español
 - Русский
 - 中文
 - Italiano
 - Deutsch
 - Português
- Handelsbezeichnung
 - Firmware-Version
 - Seriennummer
 - QR-Code für Smartphone

¹Gilt nicht für IM15H

- ru**
- Контроль → Журнал → Параметры → Язык → Идентификация
- Изоляция
 - Обзор
 - Параметров
 - Трансформатор
- Дата/Время
 - Сигнализация
 - Конфиг. В-В
 - Трансформатор
 - Трансформ ТТ
 - Modbus¹
 - Пароль
 - Дисплей
- English
 - Français
 - Español
 - Русский
 - 中文
 - Italiano
 - Deutsch
 - Português
- Артикул
 - Версия микропрограммного обеспечения
 - Серийный номер
 - QR-код для смартфонов

¹Не применимо для IM15H



fr

- Un défaut d'isolement est détecté sur le réseau, l'IMD passe à l'état alarme. Le relais d'alarme bascule et le voyant d'alarme s'allume.
- L'alarme est acquittée lorsqu'on appuie sur la touche . Le relais d'alarme revient à l'état initial.
- Le défaut d'isolement est corrigé. Le voyant d'alarme s'éteint. Retour à l'état normal.

de

- Es wird ein Isolationsfehler im Netz festgestellt; das IMD wechselt in den Alarmzustand. Das Alarmrelais löst aus und die Alarm-LED leuchtet auf.
- Bei Drücken von wird der Alarm quittiert. Das Alarmrelais kehrt in den Ausgangszustand zurück.
- Der Isolationsfehler wird behoben. Die Alarm-LED erlischt. Rückkehr in den Normalzustand.

it

- Sulla rete è stato rilevato un guasto di isolamento, l'IMD passa in stato allarme. Il relè di allarme cambia stato e la spia di allarme si accende.
- L'allarme viene acquisito premendo il tasto . Il relè di allarme torna allo stato iniziale.
- Il guasto di isolamento è stato corretto. La spia di allarme si spegne. Ritorno allo stato di normalità.

ru

- В сети обнаружен пробой изоляции. IMD переходит в состояние тревоги. Реле тревоги срабатывает, и загорается индикатор тревоги.
- Индикация тревоги сбрасывается при нажатии на кнопку . Реле тревоги возвращается в исходное состояние.
- Пробой изоляции устранен. Индикатор тревоги гаснет. Возврат к нормальному состоянию.

fr

- Réseau IT $\leq 230\text{ V}\sim (+15\%)$, $\leq 230\text{ V}\text{---} (+15\%)$
- Câble d'alimentation auxiliaire : 125-250 V $\text{---} \pm 15\%$ 110-230 V LN / 400 V LL $\sim \pm 15\%$, 50/60 Hz
- Consommation maximale < 12 VA
- Relais d'alarme : min. 12 V $\text{---} 10\text{ mA}$, max. 48 V $\text{---} 0.05\text{ A}$
- Température de fonctionnement : -25...+55 °C (K55)
- Classe de précision de mesure : 5 %
- Degré de protection IP : Avant IP52, arrière IP20
- Installation de catégorie III, degré de pollution 2
- Utilisation intérieure uniquement. Ne pas utiliser dans des endroits humides.
- Entrée courant (TC) : $I_n = 5\text{ A} / 1\text{ A}, 6\text{ A max.}$
- Entrée température : NO ou NF, contact min. $\leq 24\text{ V}\text{---} 5\text{ mA}$, longueur $\leq 10\text{ m}$
- Norme produit : CEI 61557-8
- Norme sécurité : CEI 61010-1, UL 61010-1
- Norme installation : CEI 60364-7-710

it

- Sistema IT $\leq 230\text{ V}\sim (+15\%)$, $\leq 230\text{ V}\text{---} (+15\%)$
- Alimentatore ausiliario: 125-250 V $\text{---} \pm 15\%$ 110-230 V LN / 400 V LL $\sim \pm 15\%$, 50/60 Hz
- Consumo massimo < 12 VA
- Relè d'allarme: min. 12 V $\text{---} 10\text{ mA}$, max. 48 V $\text{---} 0.05\text{ A}$
- Temperatura di esercizio: -25...+55 °C (K55)
- Precisione di misura: 5 %
- Valore nominale IP: IP52 anteriore, IP20 posteriore
- Installazione CAT III, livello di inquinamento 2
- Solo per uso interno. Non adatto ad ambienti umidi.
- Ingresso corrente (TC): $I_n = 5\text{ A} / 1\text{ A}, 6\text{ A max.}$
- Ingresso temperatura: NO o NF, contatto min. $\leq 24\text{ V}\text{---} 5\text{ mA}$, lunghezza $\leq 10\text{ m}$
- Norma prodotto: IEC 61557-8,
- Norma di sicurezza: IEC 61010-1, UL 61010-1
- Norma di installazione: IEC 60364-7-710

de

- IT-System $\leq 230\text{ V}\sim (+15\%)$, $\leq 230\text{ V}\text{---} (+15\%)$
- Hilfsspannungsversorgung: 125-250 V $\text{---} \pm 15\%$ 110-230 V LN / 400 V LL $\sim \pm 15\%$, 50/60 Hz
- Maximale Stromaufnahme < 12 VA
- Alarmrelais: min. 12 V $\text{---} 10\text{ mA}$, max. 48 V $\text{---} 0.05\text{ A}$
- Betriebstemperatur: -25...+55 °C (K55)
- Messgenauigkeit: 5 %
- IP-Schutzklasse: IP52 Vorderseite, IP20 Rückseite
- Installationskategorie CAT III, Verschmutzungsgrad 2
- Nur für Innenraum-Anwendungen. Nicht für feuchte Orte geeignet.
- Stromeingang (Stromwandler): $I_n = 5\text{ A} / 1\text{ A}, 6\text{ A max.}$
- Temperatureingang: NO oder NC, Kontakt min. $\leq 24\text{ V}\text{---} 5\text{ mA}$, Länge $\leq 10\text{ m}$
- Produktnorm: IEC 61557-8
- Sicherheitsnorm: IEC 61010-1, UL 61010-1
- Installation Standard: IEC 60364-7-710

ru

- Система IT $\leq 230\text{ В пер. тока} (+15\%)$, $\leq 230\text{ В пост. тока} (+15\%)$
- Вспомогательный источник питания: 125...250 В пост. тока $\pm 15\%$ 110...230 В LN / 400 В LL $\sim \pm 15\%$, 50/60 Гц
- Максимальная потребляемая мощность: < 12 ВА
- Реле тревоги: мин. — 12 В пост. тока, 10 мА; макс — 48 В пост. тока, 0,05 А
- Рабочая температура: -25 °С...+55 °С (K55)
- Погрешность измерения: 5%
- Степень защиты: Лицевая сторона IP52, задняя сторона IP20
- Монтаж CAT III, степень загрязнения 2
- Эксплуатировать только в помещениях. Не подходит для сырых помещений.
- Вход тока (трансформатор тока): $I_n=5\text{A}/1\text{A}, 6\text{ A макс.}$
- Вход (сигнала) температуры: нормально замкнутый или нормально разомкнутый контакт, мин. $\leq 24\text{ В пост. тока}, 5\text{ мА}$, длина $\leq 10\text{ м}$
- Стандарт продукта: IEC 61557-8
- Стандарт безопасности: IEC 61010-1, UL 61010-1
- Стандарт установки: IEC 60364-7-710

en

Safety symbols and messages

Read these instructions carefully and look at the equipment to become familiar with the device before trying to install, operate, service or maintain it.



Double insulation or reinforced insulation according to standard IEC 61010-1

Equipment protected throughout by DOUBLE INSULATION or REINFORCED INSULATION.



Functional ground

This symbol represents the functional ground, which allows the equipment to be connected to the installation ground for reasons other than electrical safety.



Risk of electric shocks

One of these symbols may be present on the equipment itself or on a "Danger" or "Warning" safety label attached to a piece of equipment. This indicates that there is a risk of electric shock, which can cause death or injury if the instructions are not followed.



Safety alert

This is the safety alert symbol. It is used to alert you to potential personal injury hazards and prompt you to consult the manual. Obey all safety instructions that follow this symbol in the manual to avoid possible injury or death.



Restricted liability

The user is responsible for checking that the rated characteristics of the device are suitable for its application. The user is responsible for reading and following the device's operating and installation instructions before attempting to commission or maintain it. Failure to follow these instructions can affect device operation and constitute a hazard for people and property.

es

Mensajes y símbolos de seguridad

Lea atentamente estas instrucciones y observe el equipo para familiarizarse con el dispositivo antes de instalarlo, utilizarlo, repararlo o realizar su mantenimiento.



Doble aislamiento o aislamiento reforzado según la norma IEC 61010-1

Equipo totalmente protegido por DOBLE AISLAMIENTO o AISLAMIENTO REFORZADO.



Tierra funcional

Este símbolo corresponde a la tierra funcional, que permite conectar el equipo a la tierra de la instalación por razones que no sean de seguridad eléctrica.



Riesgo de descarga eléctrica

La presencia de uno de estos símbolos impresos en el equipo o en una etiqueta de seguridad de peligro o advertencia adherida en el equipo indica la existencia de riesgo de electrocución, que puede conllevar la muerte o lesiones corporales si no se respetan las instrucciones.



Alerta de seguridad

Éste es el icono de alerta de seguridad. Sirve para advertirle de posibles riesgos de lesiones y para solicitarle que consulte el manual. Observe todas las instrucciones de seguridad que sigan a este icono para evitar posibles lesiones o incluso la muerte.



Responsabilidad limitada

Es responsabilidad del usuario comprobar que las características nominales del dispositivo sean compatibles con esta aplicación. Es responsabilidad del usuario leer y seguir las instrucciones de instalación y funcionamiento del dispositivo antes de intentar su puesta en servicio o realizar su mantenimiento. La inobservancia de estas instrucciones, puede perjudicar el funcionamiento del dispositivo y suponer un peligro para las personas y las instalaciones.

pt

Mensagens e símbolos de segurança

Leia atentamente estas instruções e observe o equipamento até se familiarizar com o dispositivo, antes de tentar instalar, colocar em funcionamento, conservar ou efectuar qualquer manutenção no mesmo.



Duplo isolamento ou isolamento reforçado de acordo com a norma IEC 61010-1

Equipamento totalmente protegido por DUPLO ISOLAMENTO ou ISOLAMENTO REFORÇADO.



Terra funcional

Este símbolo corresponde à terra funcional, que permite a ligação do equipamento à terra da instalação por razões que não de segurança eléctrica.



Risco de choques eléctricos

A presença de um destes símbolos gravados num equipamento ou numa etiqueta de Perigo ou Aviso colada num equipamento indica que existe um risco de electrocussão, podendo provocar a morte ou lesões físicas caso as instruções não sejam respeitadas.



Alerta de segurança

Este é o símbolo de alerta de segurança. É utilizado para o alertar de potenciais riscos de ferimento pessoal e aconselhá-lo a consultar o manual. Cumpra todas as indicações de segurança com este símbolo no manual, de forma a evitar possíveis ferimentos ou morte.



Responsabilidade limitada

O utilizador deverá verificar se as características determinadas do dispositivo se adequam à sua aplicação. O utilizador é responsável pela leitura e cumprimento das instruções de instalação e funcionamento do dispositivo, antes de tentar efectuar qualquer reparação ou manutenção do mesmo. O incumprimento destas indicações poderá afectar o funcionamento do dispositivo e constituir um perigo humano e material.

zh

安全符号和消息

在试图安装、操作、服务或维护设备之前，请仔细阅读这些说明并仔细查看设备以便熟悉该设备。



双绝缘或加强绝缘 依照标准 IEC 61010-1

被双绝缘或加强绝缘完全保护的 设备。



功能性接地

此符号表示功能性接地，这能让由于电气安全以外的原因，将设备接至安装处的地线。



电击危险

其中的一个符号刻在某台设备或安全警告标签上以及贴在某台设备上的警告表明存在着触电的风险。如果不遵守说明，可能会导致死亡或严重身体损伤。



安全警告

此标记为安全警告。该标记用于警告您潜在的人身伤害危险并提示您参考手册。遵守手册中的此标记随后的安全说明以避免可能的伤害或死亡。



有限责任

用户有责任检查设备的额定特性适用于其应用。用户有责任在试图调试或维护设备之前，阅读或遵守设备的操作和安装说明。不遵守这些说明会影响设备运行并对人身和财产造成危害。

fr

Messages et symboles de sécurité

Veillez lire soigneusement ces consignes et examiner l'appareil afin de vous familiariser avec lui avant son installation, son fonctionnement ou son entretien.



Double isolation ou isolation renforcée selon la norme CEI 61010-1

Équipement entièrement protégé par DOUBLE ISOLATION ou ISOLATION RENFORCÉE.



Terre fonctionnelle

Ce symbole correspond à la terre fonctionnelle, qui permet le raccordement de l'équipement à la terre de l'installation pour des raisons autres que la sécurité électrique.



Risque de chocs électriques

La présence d'un de ces symboles gravée sur un équipement ou sur une étiquette de sécurité Danger ou Avertissement collée sur un équipement indique qu'un risque d'électrocution existe, pouvant provoquer la mort ou des lésions corporelles si les instructions ne sont pas respectées.



Alerte de sécurité

Ce symbole est le symbole d'alerte de sécurité. Il sert à alerter l'utilisateur des risques de blessures corporelles et l'invite à consulter la documentation. Respectez toutes les consignes de sécurité données dans la documentation accompagnant ce symbole pour éviter toute situation pouvant entraîner une blessure ou la mort.

Réserve de responsabilité

L'utilisateur a la responsabilité de vérifier que les caractéristiques assignées de l'appareil conviennent à son application. L'utilisateur a la responsabilité de prendre connaissance des instructions de fonctionnement et des instructions d'installation avant la mise en service ou la maintenance, et de s'y conformer. Le non-respect de ces exigences peut affecter le bon fonctionnement de l'appareil et constituer un danger pour les personnes et les biens.

de

Sicherheitsmeldungen und -symbole

Lesen Sie diese Anweisungen sorgfältig durch und sehen Sie sich das Gerät aufmerksam an, um sich vor Installation, Betrieb und Pflege oder Wartung damitvertraut zu machen.



Doppelte oder verstärkte Isolation nach der Norm IEC 61010-1

Das Gerät ist komplett geschützt durch eine DOPPELTE bzw. VERSTÄRKTE ISOLATION.



Funktionserde

Dieses Symbol entspricht der Funktionserde, die einen Anschluss des Geräts an die Anlagenerde zu anderen Zwecken als zur elektrischen Sicherheit ermöglicht.



Gefahr eines elektrischen Schlags

Wenn eines dieser Symbole direkt auf einem Geräteteil eingraviert ist oder sich auf einem am Gerät angebrachten Warnhinweisschild befindet, dann verweist dies auf die Gefahr eines elektrischen Schlags, der bei Nichtbeachtung der Anweisungen Körperverletzung und sogar Tod zur Folge haben kann.



Sicherheitswarnung

Dieses Symbol ist eine Sicherheitswarnung. Es verweist auf die mögliche Gefahr einer Körperverletzung und fordert zur Konsultierung des Handbuchs auf. Halten Sie sich an alle im Handbuch mit diesem Symbol gekennzeichneten Sicherheitshinweise, um Körperverletzung und Todesfälle auszuschließen.

Beschränkte Haftung

Es obliegt der Verantwortung des Anwenders zu überprüfen, ob die Leistungsmerkmale dieses Gerätes für die Anwendung geeignet sind. Außerdem ist der Anwender verpflichtet, vor der Inbetriebnahme oder Wartung des Gerätes die Installations- und Betriebsanweisungen zu lesen und diese zu befolgen. Die Nichtbeachtung dieser Hinweise kann den Betrieb des Gerätes beeinträchtigen und Verletzungen oder Sachschäden zur Folge haben.

it

Messaggi e simboli di sicurezza

Leggere attentamente le istruzioni e acquisire familiarità con l'apparecchiatura prima dell'installazione, della messa in funzione o della manutenzione.



Doppio isolamento o isolamento rinforzato a norma IEC 61010-1

Apparecchiatura integralmente protetta da DOPPIO ISOLAMENTO O ISOLAMENTO RINFORZATO.



Terra funzionale

Questo simbolo corrisponde alla terra funzionale, che permette di collegare l'apparecchiatura alla terra dell'impianto per ragioni diverse dalla sicurezza elettrica.



Rischio di scariche elettriche

La presenza di uno di questi simboli su un'apparecchiatura o su un'etichetta di sicurezza (Pericolo o Avvertenza) apposta su un'apparecchiatura indica il rischio di folgorazione, che può provocare infortuni o la morte se non si rispettano le istruzioni.



Allarme sicurezza

Questo simbolo di allarme sicurezza avverte l'utilizzatore del rischio di danni fisici e lo invita a consultare il manuale. È necessario seguire tutte le istruzioni nella documentazione che riportano questo simbolo per evitare il rischio di morte o lesioni personali.

Limitazione di responsabilità

L'utilizzatore ha la responsabilità di controllare che le caratteristiche dell'apparecchiatura siano adatte all'uso specifico. Ha inoltre la responsabilità di consultare e seguire le istruzioni per l'installazione e il funzionamento dell'apparecchiatura prima di procedere alla messa in esercizio o alla manutenzione. L'inosservanza di tali indicazioni può compromettere il funzionamento dell'apparecchiatura e rappresentare un pericolo per cose e persone.

ru

Значки и сообщения о безопасности

Внимательно прочитайте эти инструкции и ознакомьтесь с оборудованием до его установки, эксплуатации, ремонта или обслуживания.



Двойная или усиленная изоляция согласно стандарту IEC 61010-1

Оборудование, полностью защищенное ДВОЙНОЙ или УСИЛЕННОЙ ИЗОЛЯЦИЕЙ.



Функциональное заземление

Этот символ обозначает функциональное заземление, позволяющее соединить оборудование с заземляющим проводником установки в технологических целях (отличных от обеспечения электробезопасности).



Опасность поражения электрическим током

Наличие одного из этих символов на компоненте оборудования или на предупредительной табличке "Опасно" или "Внимание" указывает на опасность поражения электрическим током, которое может привести к травме или смерти, в случае невыполнения инструкций.



Предупреждение по технике безопасности

Это символ предупреждения по технике безопасности. Он предупреждает о возможном риске получения травмы и отсылает к руководству. Во избежание возможной травмы или смерти выполняйте все инструкции по технике безопасности, которые обозначаются в руководстве таким символом.

Ограниченная ответственность

Пользователь несет ответственность за проверку соответствия номинальных характеристик устройства выполняемым задачам. Пользователь обязан прочитать инструкции по эксплуатации и установке устройства и выполнить их до запуска или обслуживания устройства. Несоблюдение этих инструкций может привести к нарушению работы устройства и возникновению опасности для персонала и имущества.

Schneider Electric
35 rue Joseph Monier
92500 Rueil Malmaison
France
+ 33 (0) 1 41 29 70 00
www.schneider-electric.com

en

Authorized suppliers:
Schneider Electric Russia
Address: 12/1 Dvintsev st.,
127018 Moscow,
Russia
Tel.: +7 (495) 777 99 90
Fax: +7 (495) 777 99 92
www.schneider-electric.ru

Schneider Electric Kazakhstan
Address: Dostyk ave 38, Ken
Dala business center, Almaty,
Kazakhstan
A25D9D1
Tel.: +7 (727) 357 23 57
Fax: +7 (727) 357 24 39
www.schneider-electric.com/kz

ru

Уполномоченный поставщик в
РФ:
АО «Шнейдер Электрик»
Адрес: 127018, Россия, г. Москва,
ул. Двинцев, д.12, корп.1
Тел.: +7 (495) 777 99 90
Факс: +7 (495) 777 99 92
www.schneider-electric.ru

kk

Қазақстан Республикасында уәкіл жеткізуші:
«Шнейдер Электрик» ЖШС-і
Мекен-жайы: А25D9D1, Қазақстан,
Достық проспекті, 38, БЦ Кен Дала
Тел.: +7 (727) 357 23 57
Факс.: +7 (727) 357 24 39
www.schneider-electric.com/kz

