



SERTI
steel

DESCRIPTION

Le système Sertisteel est composé de tubes et raccords en acier carbone à assemblage par sertissage, destiné à la réalisation de réseaux de chauffage et de refroidissement.

Les raccords sont pourvus d'un système de détection des assemblages non sertis en faisant apparaître une fuite lors de la mise sous pression.

Les raccords possèdent un revêtement de plastique rouge amovible aux extrémités. La disparition de cette bague rouge permet la confirmation visuelle du sertissage de l'assemblage.

Les raccords sont sertis sur le tube à l'aide d'une sertisseuse hydraulique avec une mâchoire empreinte M.

CHAMPS D'APPLICATION

- Application chauffage : 90 °C avec des pointes accidentelles à 110°C
- Circuit d'eau froide ou glacée pour climatisation : température minimale de 5°C

Disponible en :

- Ø 15
- Ø 18
- Ø 22
- Ø 28
- Ø 35
- Ø 42
- Ø 54
- Ø 76
- Ø 88
- Ø 108

CARACTERISTIQUES TECHNIQUES :

Acier carbone E195 selon norme EN10305

Pression Maximale Admissible (PMA) :

- 16 bars pour les diamètres du 15 mm au 54 mm
- 10 bars pour les diamètres 76,1mm, 88,9mm et 108mm

Température de service : -25°C à 135°C

Température maximum : 150°C

Joint EPDM noir : 5 à 90°C avec pointe accidentelle à 110°C

Joint FKM vert : -20 à 220°C

Coefficient de dilatation : $12 \cdot 10^{-6}$ m/m.K

NORMES/CERTIFICATION :

Avis Technique : 14.1/17-2266_V1



www.pbtub.fr

Tél. : 04.74.95.65.49 • Mail : infos@pbtub.fr

16 Rue du Pont - Parc d'Activités de Chesnes - CS 41010
38297 Saint-Quentin-Fallavier Cedex

Page 1 sur 2



APPLICATIONS PARTICULIERES :

1. Réseau d'air comprimé :

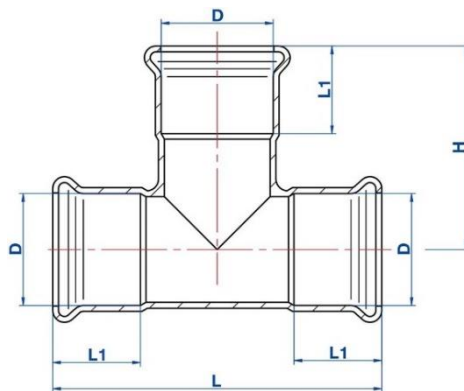
- Utiliser des raccords équipés de joints noirs en EPDM si le réseau est exempt d'huile.
Air Comprimé (Classe 1-5) – réseau sans huile (résidu huile < 25mg/m³).

- Utiliser des raccords équipés de joints NBR ou FKM (en remplacement des joints d'origine) si le réseau est équipé d'un graisseur de ligne.
Air Comprimé (Classe 6) – réseau avec graisseur de ligne (résidu huile > 25mg/m³).

2. Solaire :

Il est impératif de remplacer les joints d'origine en EPDM noir par des joints FKM vert.

PLANS



DIMENSIONS

REF	Ø (mm)	Ø D (mm)	L (mm)	H (mm)	L1(mm)
EZT15	15	15.5	68 ± 3	39 ± 3	20.5 ± 1.5
EZT18	18	18.5	68 ± 3	42 ± 3	20.5 ± 1.5
EZT22	22	22.5	74 ± 3	45 ± 3	20.5 ± 1.5
EZT28	28	28.5	84 ± 3	52 ± 3	22.5 ± 1.5
EZT35	35	35.6	102.5 ± 4	58 ± 3	26 ± 2
EZT42	42	42.6	116.5 ± 4	63 ± 3	30 ± 2
EZT54	54	54.6	140.5 ± 4	78 ± 3	34.6 ± 2
EZT76	76	76.7	230 ± 5	106 ± 3	53 ± 3
EZT88	88	89.6	260 ± 5	123 ± 3	58 ± 3
EZT108	108	108.8	310 ± 5	146 ± 3	72 ± 3

