

ATTENTION :

- Tenir éloigné du feu.
- Ne pas faire tomber votre produit ou lui infliger un quelconque choc, il pourrait être gravement détérioré.
- Seul un installateur professionnel et agréé peut installer votre matériel.

NOTE :

Il est important d'offrir un plein ensoleillement à votre produit solaire. Veuillez lire attentivement nos préconisations d'installations et d'entretien des produits solaires



Pas de câblage,
Pas de tranchée,
Pas de consommation.....

BF-SCL9W



Pas de câblage,
Pas de tranchée,
Pas de consommation.....

BF-SCL9W

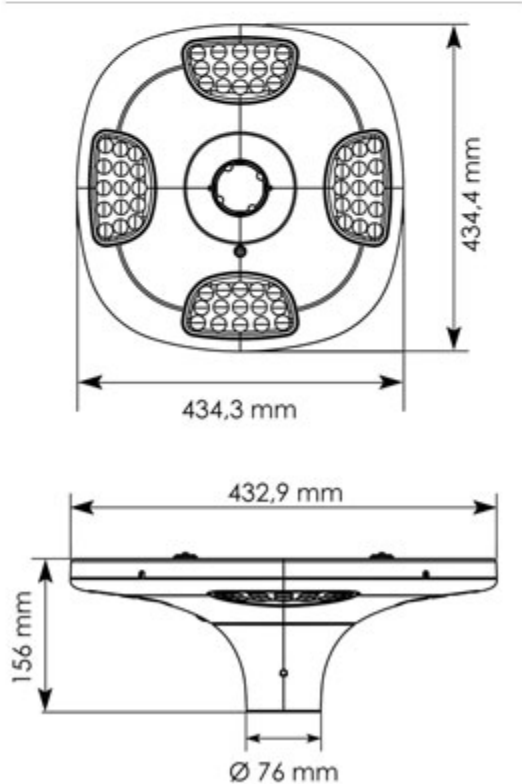
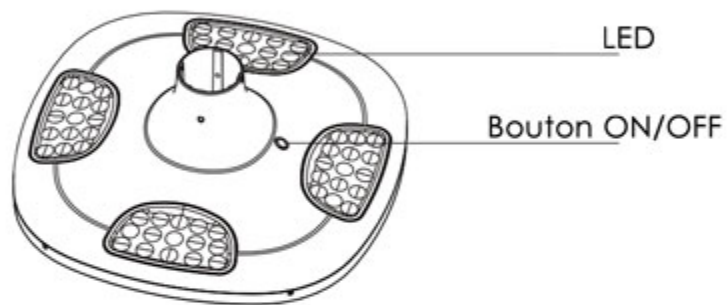
Candélabre Solaire

Manuel d'utilisation



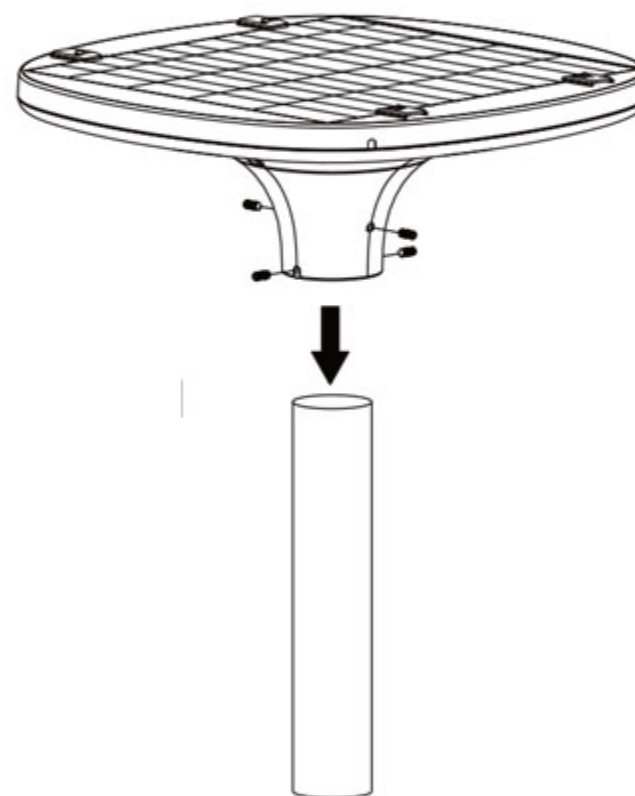
Caractéristiques techniques :

Panneau solaire monocristallin : 19W
Batterie Li-ion: 115,44 WH / 14,8V
Matériaux : Fonte d'aluminium / Epoxy / Polycarbonate

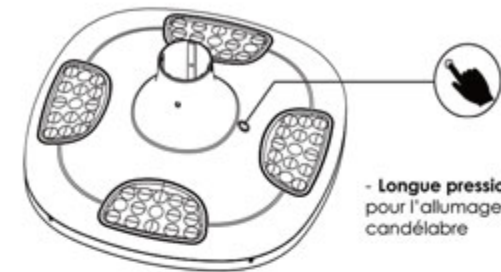


INSTALLATION

Utiliser les vis et fixations incluses pour fixer le candélabre sur le mât BF-SCL9W (s'adapte au mât Ø 60mm)



La mise en fonctionnement se fait grâce au bouton/témoin lumineux placé sous le candélabre.



- Longue pression ON/OFF : pour l'allumage ou l'extinction du candélabre

Télécommande incluses :

Modes :

- **M1** : 100% - 2000 Lm pendant 5 heures + 25% - 500 Lm jusqu'au lever du jour
- **M2** : 100% - 2000 Lm pendant 3 heures + 30% - 600 Lm pendant 7 heures + 70% - 1400 Lm jusqu'au lever du jour
- **M3** : 30% - 600 Lm jusqu'au lever du jour

Temporisation «T»:

- Pression courte T 1 fois : éclairage fixe 100% - 2000 Lm pendant 2 heures
- Pression courte T 2 fois : éclairage fixe 70% - 1400 Lm pendant 2 heures

ON / OFF : allumage et extinction

Témoins lumineux état de charge de la batterie :

- Vert : \geq 80%
- Orange : entre 40% et 80%
- Rouge : \leq 40%

