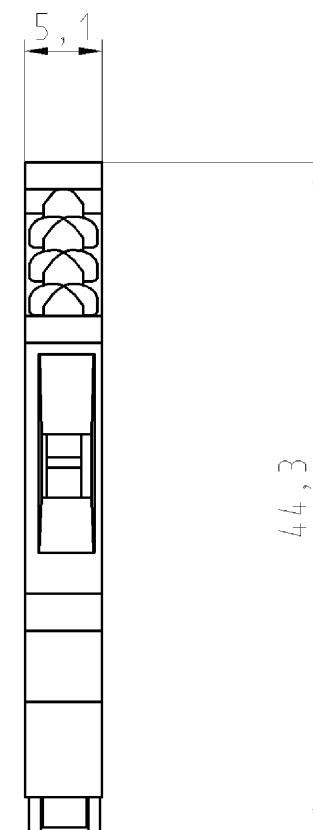
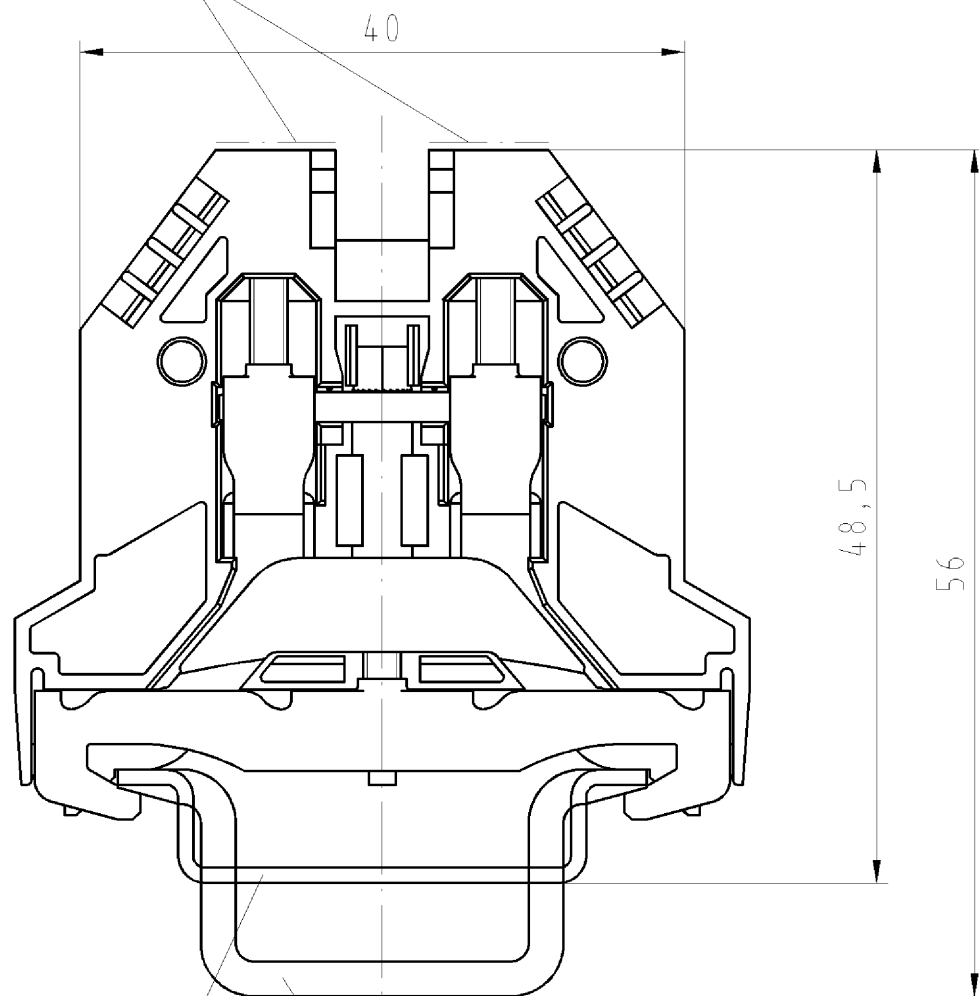
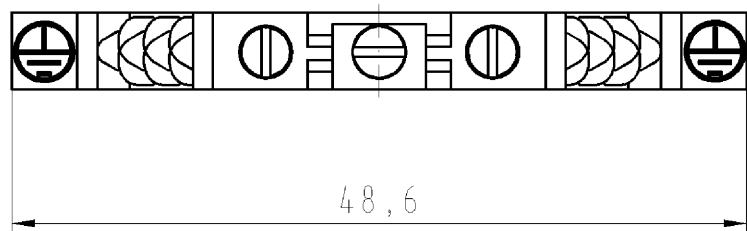


Diese Flächen gelb gekennzeichnet  
this area yellow marked



Tragschiene/mounting rail  
35x27x7,5  
EN 60715

Tragschiene/mounting rail  
35x24x15  
EN 60715



Auslieferungszustand: Klemmfuß voll ausgefahren  
delivery condition: mounting foot complete opened

\* spezielle Verpackung / special packaging

Teile-Nr. part-no.	Farbe colour	Typ type
56.503.9055.0	grün/green	WK 2,5 SL/35
* 56.503.9095.0	grün/green	WK 2,5 SL/35

Weitere Daten siehe Katalog  
further data see catalog

Tolerierung nach DIN 7167/Tolerance system acc. to DIN 7167. (This DIN-standard describes the envelope principle. According to the envelope principle the deviations of form and parallelism are limited by the size tolerances).				ja/yes <input checked="" type="checkbox"/> Stoffverbots- und Deklarationsliste nach UU-TQM-05/03 ist einzuhalten. Conformity with Wieland document UU-TQM-05/03 (list of prohibited / declarable hazardous substances) to be declared!			
Freitoleranz nach - General tolerance		CAD - Zeichnung, keine manuellen Änderungen CAD - drawing, no manual modifications allowed		1. Verwendung: - First Use:		Blatt: 1 von 1 Sheet: of 1	
/		Werkstoff/Material		2006 Tag/Date Name		Zeichnung Nr./Drawing No. Index	
/		-		30.10. Dütsch T.		T 56.503.9055.0 01K	
/ Maßstab/Scale		2:1		gezeichnet/drawn		Maße in mm/Dimensions are in mm	
/		Vol. mm <sup>3</sup> Ofl./Surf. mm <sup>2</sup>		geprüft/checked			
/				Nicht gepr. Stand. check			
/		Ersatz für/Replacement for: -		Type		Benennung/Title	
/				wieland		EARTH TERMINAL SCHUTZLEIT_KLEMME	
/				Elektrische Verbindungen		WK 2,5 SL / 35	
Index Datum / Blatt Date / Sheet		Änderung/Revision					

Weitergabe sowie Vervielfältigung dieses Dokuments, Verwertung und Mitteilung seines Inhalts sind verboten, soweit nicht ausdrücklich gestattet.  
The reproduction, distribution and utilization of this document as well as the communication of its contents to others without express authorization is prohibited.

565039055001K\_4\_CADW1043.dwg 2006-10-31 10:30:42 1.000