

HC-M-20-CT-F - Module à élément de contact



1414373

<https://www.phoenixcontact.com/fr/produits/1414373>

Veillez tenir compte du fait que les données affichées dans ce document PDF proviennent de notre catalogue en ligne. Vous trouverez les données complètes dans la documentation utilisateur. Nos conditions générales d'utilisation des téléchargements sont applicables.



Module à élément de contact, nombre de pôles: 20, contacts de puissance: 20, contacts de commande: 0, Connecteur femelle, Raccordement à sertir, 690 V, 16 A, 0,5 mm² ... 4 mm², application: Puissance

Données commerciales

Référence	1414373
Conditionnement	2 Unité(s)
Commande minimum	2 Unité(s)
Clé de vente	BF7ACE
Product key	BF7ACE
Page catalogue	Page 579 (C-2-2019)
GTIN	4055626025261
Poids par pièce (emballage compris)	22,6 g
Poids par pièce (hors emballage)	22,6 g
Numéro du tarif douanier	85389099
Pays d'origine	PL

Caractéristiques techniques

Remarques

Généralités	Pour boîtiers HEAVYCONNEX de type B6 à B48, cadre-support de module HC-M-B...MF-... requis, contacts à sertir CK2,5-ED... contacts à sertir non inclus dans la livraison.
Généralités	Les connecteurs ne doivent être manipulés que hors charge/tension.

Montage

Instructions de montage	L'utilisation conforme à la destination prévoit le montage dans un boîtier avec l'indice de protection IP54 ou plus élevé.
-------------------------	--

Propriétés du produit

Type de produit	Élément de contact modulaire
Nombre de pôles	20
Enfichable	20
Numérotation des contacts	1 - 20
Application	Puissance
Nombre de prises	2
Nombre de contacts de puissance	20
Nombre de contacts de commande	0
Type de matériau du contact	tournés
Série	HC-M-20

Propriétés d'isolation

Catégorie de surtension	III
Degré de pollution	3

Caractéristiques de raccordement

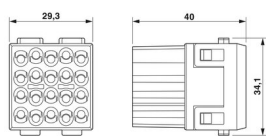
Technologie de raccordement

Technologie de raccordement	Raccordement à sertir
-----------------------------	-----------------------

Raccordement du conducteur

Section raccordable	0,5 mm ² ... 4 mm ²
Section raccordable AWG	20 ... 12
Longueur de gaine à dénuder de chaque fil	7,5 mm

Dimensions

Dessin coté	
Largeur	34,2 mm

HC-M-20-CT-F - Module à élément de contact



1414373

<https://www.phoenixcontact.com/fr/produits/1414373>

Hauteur	39,95 mm
Longueur	29,4 mm

Caractéristiques mécaniques

Diamètre de contact	2,5 mm
---------------------	--------

Propriétés électriques

Tension de référence (III/3)	690 V
Tension de choc assignée	6 kV
Courant de référence	16 A

Propriétés mécaniques

Caractéristiques mécaniques

Cycles d'enfichage	≥ 500
--------------------	-------

Indications sur les matériaux

Classe d'inflammabilité selon UL 94	V0
Matériau de contact	Alliage de cuivre
Matériau de surface du contact	Ag (alternative Au)
Matériau de porte-contacts	PC
Normes / Spécifications	PC: Sécurité incendie dans les véhicules ferroviaires - Ensembles d'exigences R22, R23 et R24 et DIN EN 45545-2 (Niveau de risque HL1 - HL3)

Conditions environnementales et de durée de vie

Conditions ambiantes

Température ambiante (fonctionnement)	-40 °C ... 125 °C
---------------------------------------	-------------------

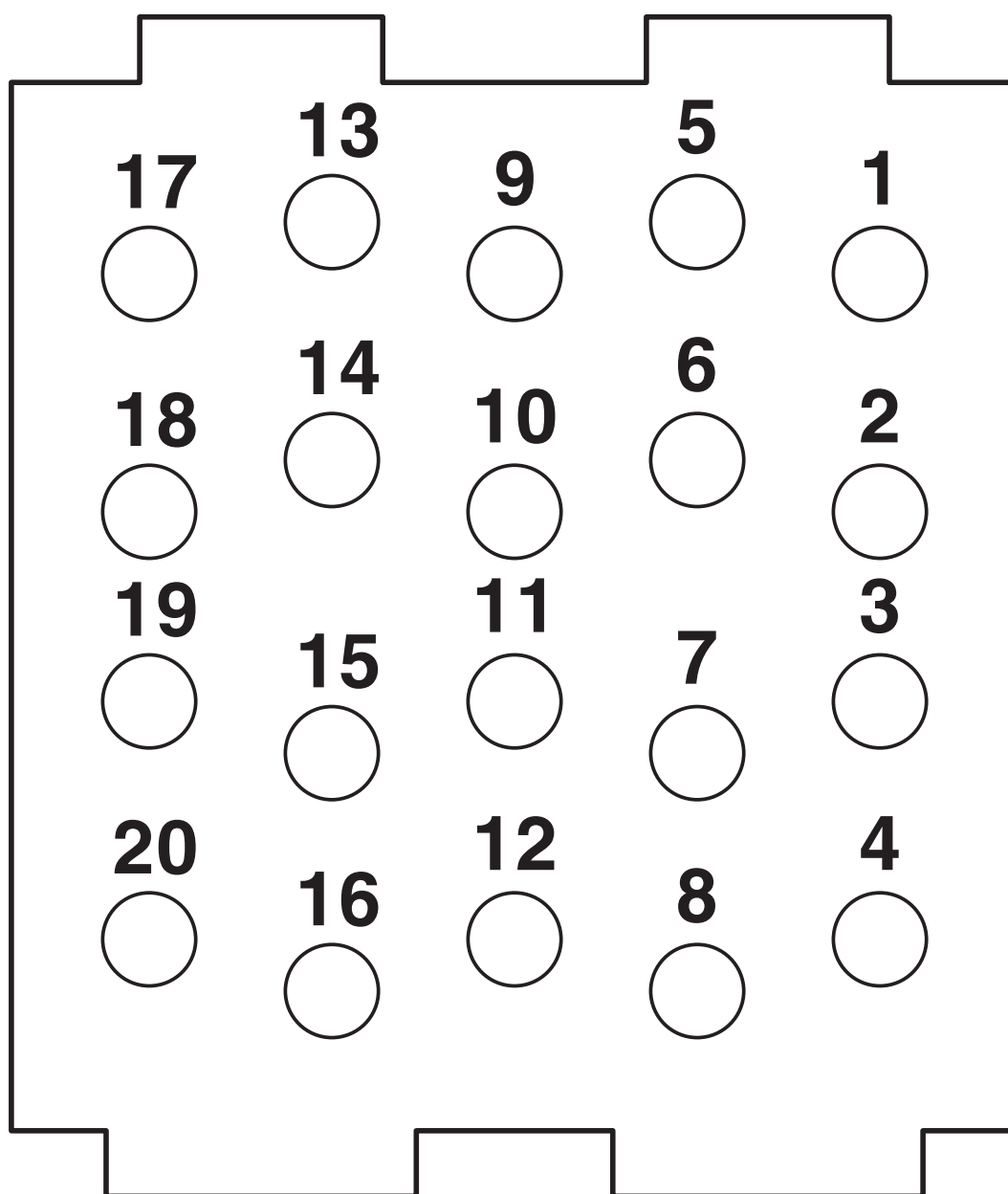
Normes et spécifications

Essai

Normes/précriptions	PC: Sécurité incendie dans les véhicules ferroviaires - Ensembles d'exigences R22, R23 et R24 et DIN EN 45545-2 (Niveau de risque HL1 - HL3)
---------------------	--

Dessins

Dessin schématique



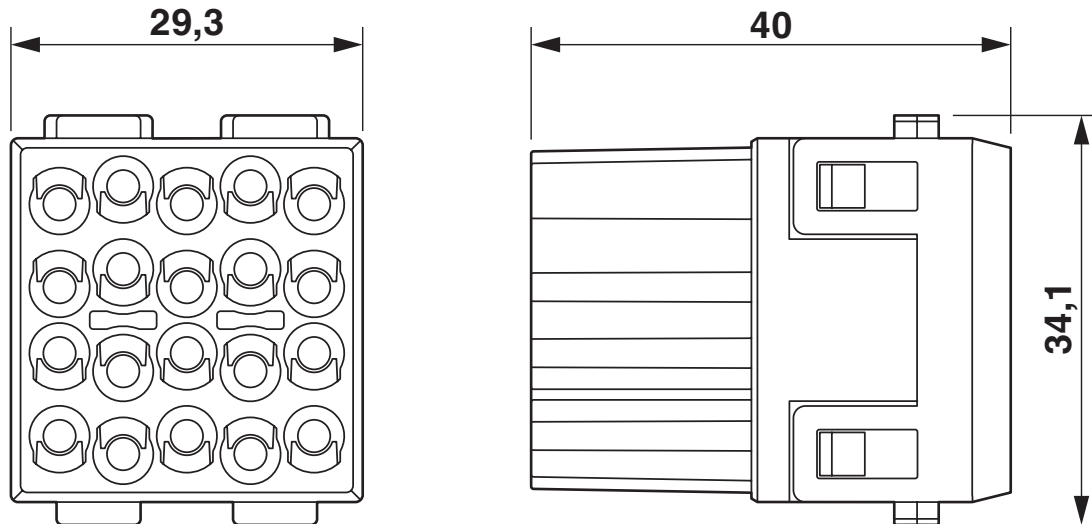
Nombre de pôles côté raccordement

HC-M-20-CT-F - Module à élément de contact

1414373

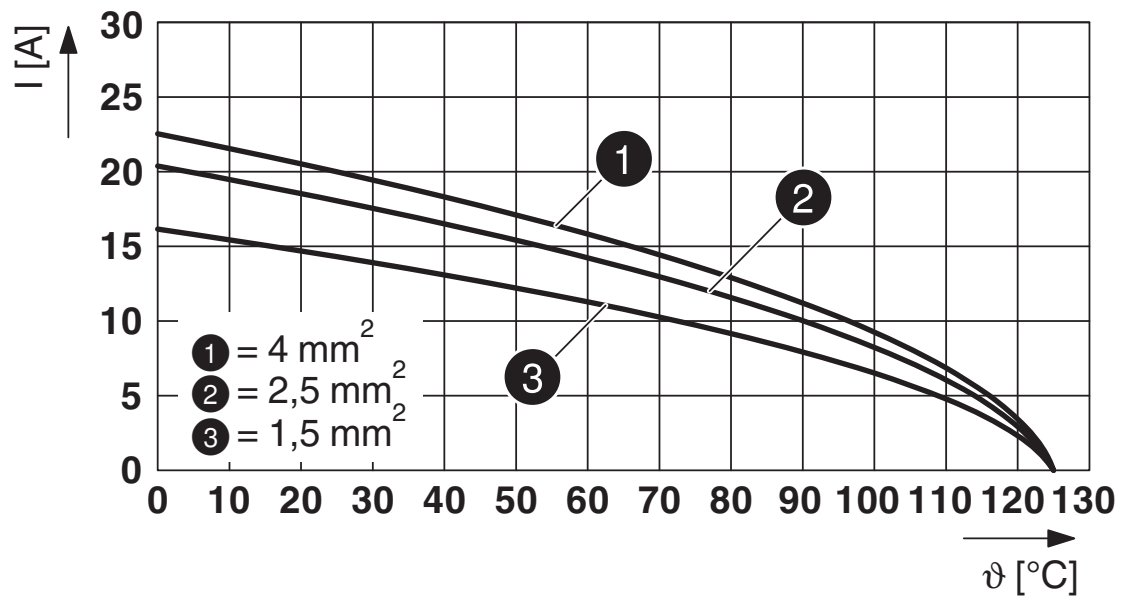
<https://www.phoenixcontact.com/fr/produits/1414373>

Dessin coté



Isolant femelle

Diagramme



Courbe de derating

HC-M-20-CT-F - Module à élément de contact



1414373

<https://www.phoenixcontact.com/fr/produits/1414373>

Homologations

📄 To download certificates, visit the product detail page: <https://www.phoenixcontact.com/fr/produits/1414373>

DNV

Identifiant de l'homologation: TAE000037S



CSA

Identifiant de l'homologation: 13631

	Tension nominale U_N	Intensité nominale I_N	Section AWG	Section mm^2
	600 V	14 A	- 12	-



UL Recognized

Identifiant de l'homologation: E118976

	Tension nominale U_N	Intensité nominale I_N	Section AWG	Section mm^2
	600 V	17,5 A	- 12	-



EAC

Identifiant de l'homologation: RU C-DE.AI30.B.01102



EAC

Identifiant de l'homologation: RU C-DE.BL08.B.00511



UL Recognized

Identifiant de l'homologation: E468743

	Tension nominale U_N	Intensité nominale I_N	Section AWG	Section mm^2
	600 V	17,5 A	-	-

1414373

<https://www.phoenixcontact.com/fr/produits/1414373>

Classifications

ECLASS

ECLASS-11.0	27440217
ECLASS-12.0	27440217
ECLASS-13.0	27440217

ETIM

ETIM 9.0	EC000438
----------	----------

UNSPSC

UNSPSC 21.0	39121400
-------------	----------

HC-M-20-CT-F - Module à élément de contact



1414373

<https://www.phoenixcontact.com/fr/produits/1414373>

Conformité environnementale

China RoHS	Période d'utilisation conforme : illimitée = EFUP-e
	Aucune substance dangereuse dépassant les valeurs seuils ;

HC-M-20-CT-F - Module à élément de contact



1414373

<https://www.phoenixcontact.com/fr/produits/1414373>

Accessoires

HC-CBU-MOD - Élément de codage

1636130

<https://www.phoenixcontact.com/fr/produits/1636130>



Douille pour le détrompage de 16 connecteurs max., pour HC modulaire

HC-CST-MOD - Élément de codage

1636127

<https://www.phoenixcontact.com/fr/produits/1636127>



Tige pour le détrompage de 16 connecteurs max., pour HC modulaire

HC-M-20-CT-F - Module à élément de contact

1414373

<https://www.phoenixcontact.com/fr/produits/1414373>



HC-CP-CK2.5-PL - Élément de codage

1095419

<https://www.phoenixcontact.com/fr/produits/1095419>

Douille entretoise pour porte-contacts avec contacts femelles CK 2,5-ED... torsadés. Pour éléments de contact série HC-A../ HC-BB../ HC-M...)



HC-M-MHR-PE16 - Cosse

1636981

<https://www.phoenixcontact.com/fr/produits/1636981>

Cosse pour HEAVYCONNEC Modulaire ; extension de connexion PE sur 16 mm², pour le sertissage avec pince à sertir



HC-M-20-CT-F - Module à élément de contact



1414373

<https://www.phoenixcontact.com/fr/produits/1414373>

CK2,5-ED-0,50BU AG - Contact à sertir

1663640

<https://www.phoenixcontact.com/fr/produits/1663640>



Contact à sertir, diamètre de contact: 2,5 mm, tournés, Connecteur femelle, matériau de contact: Alliage de cuivre, surface des contacts: plaqué argent, section raccordable: 0,5 mm² ... 0,5 mm², AWG 20

CK2,5-ED-0,75BU AG - Contact à sertir

1663653

<https://www.phoenixcontact.com/fr/produits/1663653>



Contact à sertir, diamètre de contact: 2,5 mm, tournés, Connecteur femelle, matériau de contact: Alliage de cuivre, surface des contacts: plaqué argent, section raccordable: 0,75 mm² ... 0,75 mm², AWG 18

HC-M-20-CT-F - Module à élément de contact



1414373

<https://www.phoenixcontact.com/fr/produits/1414373>

CK2,5-ED-1,00BU AG - Contact à sertir

1663666

<https://www.phoenixcontact.com/fr/produits/1663666>



Contact à sertir, diamètre de contact: 2,5 mm, tournés, Connecteur femelle, matériau de contact: Alliage de cuivre, surface des contacts: plaqué argent, section raccordable: 0,75 mm² ... 1 mm², AWG 18

CK2,5-ED-1,50BU AG - Contact à sertir

1663679

<https://www.phoenixcontact.com/fr/produits/1663679>



Contact à sertir, diamètre de contact: 2,5 mm, tournés, Connecteur femelle, matériau de contact: Alliage de cuivre, surface des contacts: plaqué argent, section raccordable: 1,5 mm² ... 1,5 mm², AWG 16

HC-M-20-CT-F - Module à élément de contact



1414373

<https://www.phoenixcontact.com/fr/produits/1414373>

CK2,5-ED-2,50BU AG - Contact à sertir

1663682

<https://www.phoenixcontact.com/fr/produits/1663682>



Contact à sertir, diamètre de contact: 2,5 mm, tournés, Connecteur femelle, matériau de contact: Alliage de cuivre, surface des contacts: plaqué argent, section raccordable: 2,5 mm² ... 2,5 mm², AWG 14

CK2,5-ED-3,00BU AG - Contact à sertir

1663695

<https://www.phoenixcontact.com/fr/produits/1663695>



Contact à sertir, diamètre de contact: 2,5 mm, tournés, Connecteur femelle, matériau de contact: Alliage de cuivre, surface des contacts: plaqué argent, section raccordable: 3 mm² ... 3 mm², AWG 12

HC-M-20-CT-F - Module à élément de contact



1414373

<https://www.phoenixcontact.com/fr/produits/1414373>

CK2,5-ED-4,00BU AG - Contact à sertir

1663705

<https://www.phoenixcontact.com/fr/produits/1663705>



Contact à sertir, diamètre de contact: 2,5 mm, tournés, Connecteur femelle, matériau de contact: Alliage de cuivre, surface des contacts: plaqué argent, section raccordable: 4 mm² ... 4 mm², AWG 12

CK2,5-ED-0,50F AG - Contact à sertir

1273612

<https://www.phoenixcontact.com/fr/produits/1273612>



Contact à sertir, diamètre de contact: 2,5 mm, tournés, Connecteur femelle, matériau de contact: Alliage de cuivre, sans plomb, surface des contacts: plaqué argent, section raccordable: 0,5 mm² ... 0,5 mm², AWG 20

HC-M-20-CT-F - Module à élément de contact



1414373

<https://www.phoenixcontact.com/fr/produits/1414373>

CK2,5-ED-0,75F AG - Contact à sertir

1273611

<https://www.phoenixcontact.com/fr/produits/1273611>



Contact à sertir, diamètre de contact: 2,5 mm, tournés, Connecteur femelle, matériau de contact: Alliage de cuivre, sans plomb, surface des contacts: plaqué argent, section raccordable: 0,75 mm² ... 0,75 mm², AWG 18

CK2,5-ED-1,00F AG - Contact à sertir

1273610

<https://www.phoenixcontact.com/fr/produits/1273610>



Contact à sertir, diamètre de contact: 2,5 mm, tournés, Connecteur femelle, matériau de contact: Alliage de cuivre, sans plomb, surface des contacts: plaqué argent, section raccordable: 1 mm² ... 1 mm², AWG 18

HC-M-20-CT-F - Module à élément de contact



1414373

<https://www.phoenixcontact.com/fr/produits/1414373>

CK2,5-ED-1,50F AG - Contact à sertir

1273609

<https://www.phoenixcontact.com/fr/produits/1273609>



Contact à sertir, diamètre de contact: 2,5 mm, tournés, Connecteur femelle, matériau de contact: Alliage de cuivre, sans plomb, surface des contacts: plaqué argent, section raccordable: 1,5 mm² ... 1,5 mm², AWG 16

CK2,5-ED-2,50F AG - Contact à sertir

1273607

<https://www.phoenixcontact.com/fr/produits/1273607>



Contact à sertir, diamètre de contact: 2,5 mm, tournés, Connecteur femelle, matériau de contact: Alliage de cuivre, sans plomb, surface des contacts: plaqué argent, section raccordable: 2,5 mm² ... 2,5 mm², AWG 14

HC-M-20-CT-F - Module à élément de contact



1414373

<https://www.phoenixcontact.com/fr/produits/1414373>

CK2,5-ED-3,00F AG - Contact à sertir

1273606

<https://www.phoenixcontact.com/fr/produits/1273606>



Contact à sertir, diamètre de contact: 2,5 mm, tournés, Connecteur femelle, matériau de contact: Alliage de cuivre, sans plomb, surface des contacts: plaqué argent, section raccordable: 3 mm² ... 3 mm², AWG 12

CK2,5-ED-4,00F AG - Contact à sertir

1273604

<https://www.phoenixcontact.com/fr/produits/1273604>



Contact à sertir, diamètre de contact: 2,5 mm, tournés, Connecteur femelle, matériau de contact: Alliage de cuivre, sans plomb, surface des contacts: plaqué argent, section raccordable: 4 mm² ... 4 mm², AWG 12

HC-M-20-CT-F - Module à élément de contact



1414373

<https://www.phoenixcontact.com/fr/produits/1414373>

CK2,5-ED-0,37BU AU - Contact à sertir

1585647

<https://www.phoenixcontact.com/fr/produits/1585647>



Contact à sertir, diamètre de contact: 2,5 mm, tournés, Connecteur femelle, matériau de contact: Alliage de cuivre, surface des contacts: doré, section raccordable: 0,14 mm² ... 0,37 mm², AWG 22 ... 26

CK2,5-ED-0,50BU AU - Contact à sertir

1674859

<https://www.phoenixcontact.com/fr/produits/1674859>



Contact à sertir, diamètre de contact: 2,5 mm, tournés, Connecteur femelle, matériau de contact: Alliage de cuivre, surface des contacts: doré, section raccordable: 0,5 mm² ... 0,5 mm², AWG 20

HC-M-20-CT-F - Module à élément de contact



1414373

<https://www.phoenixcontact.com/fr/produits/1414373>

CK2,5-ED-1,00BU AU - Contact à sertir

1674833

<https://www.phoenixcontact.com/fr/produits/1674833>



Contact à sertir, diamètre de contact: 2,5 mm, tournés, Connecteur femelle, matériau de contact: Alliage de cuivre, surface des contacts: doré, section raccordable: 0,75 mm² ... 1 mm², AWG 18

CK2,5-ED-1,50BU AU - Contact à sertir

1674820

<https://www.phoenixcontact.com/fr/produits/1674820>



Contact à sertir, diamètre de contact: 2,5 mm, tournés, Connecteur femelle, matériau de contact: Alliage de cuivre, surface des contacts: doré, section raccordable: 1,5 mm² ... 1,5 mm², AWG 16

HC-M-20-CT-F - Module à élément de contact



1414373

<https://www.phoenixcontact.com/fr/produits/1414373>

CK2,5-ED-2,50BU AU - Contact à sertir

1674862

<https://www.phoenixcontact.com/fr/produits/1674862>



Contact à sertir, diamètre de contact: 2,5 mm, tournés, Connecteur femelle, matériau de contact: Alliage de cuivre, surface des contacts: doré, section raccordable: 2,5 mm² ... 2,5 mm², AWG 14

CK2,5-ED-4,00BU AU - Contact à sertir

1674846

<https://www.phoenixcontact.com/fr/produits/1674846>



Contact à sertir, diamètre de contact: 2,5 mm, tournés, Connecteur femelle, matériau de contact: Alliage de cuivre, surface des contacts: doré, section raccordable: 4 mm² ... 4 mm², AWG 12

HC-M-20-CT-F - Module à élément de contact



1414373

<https://www.phoenixcontact.com/fr/produits/1414373>

CK2,5-ED-0,37F AU - Contact à sertir

1273567

<https://www.phoenixcontact.com/fr/produits/1273567>



Contact à sertir, diamètre de contact: 2,5 mm, tournés, Connecteur femelle, matériau de contact: Alliage de cuivre, sans plomb, surface des contacts: doré, section raccordable: 0,14 mm² ... 0,37 mm², AWG 22 ... 26

CK2,5-ED-0,50F AU - Contact à sertir

1273564

<https://www.phoenixcontact.com/fr/produits/1273564>



Contact à sertir, diamètre de contact: 2,5 mm, tournés, Connecteur femelle, matériau de contact: Alliage de cuivre, sans plomb, surface des contacts: doré, section raccordable: 0,5 mm² ... 0,5 mm², AWG 20

HC-M-20-CT-F - Module à élément de contact



1414373

<https://www.phoenixcontact.com/fr/produits/1414373>

CK2,5-ED-1,00F AU - Contact à sertir

1271379

<https://www.phoenixcontact.com/fr/produits/1271379>



Contact à sertir, diamètre de contact: 2,5 mm, tournés, Connecteur femelle, matériau de contact: Alliage de cuivre, sans plomb, surface des contacts: doré, section raccordable: 1 mm² ... 1 mm², AWG 18

CK2,5-ED-1,50F AU - Contact à sertir

1271375

<https://www.phoenixcontact.com/fr/produits/1271375>



Contact à sertir, diamètre de contact: 2,5 mm, tournés, Connecteur femelle, matériau de contact: Alliage de cuivre, sans plomb, surface des contacts: doré, section raccordable: 1,5 mm² ... 1,5 mm², AWG 16

HC-M-20-CT-F - Module à élément de contact



1414373

<https://www.phoenixcontact.com/fr/produits/1414373>

CK2,5-ED-2,50F AU - Contact à sertir

1271376

<https://www.phoenixcontact.com/fr/produits/1271376>



Contact à sertir, diamètre de contact: 2,5 mm, tournés, Connecteur femelle, matériau de contact: Alliage de cuivre, sans plomb, surface des contacts: doré, section raccordable: 2,5 mm² ... 2,5 mm², AWG 14

CK2,5-ED-4,00F AU - Contact à sertir

1271372

<https://www.phoenixcontact.com/fr/produits/1271372>



Contact à sertir, diamètre de contact: 2,5 mm, tournés, Connecteur femelle, matériau de contact: Alliage de cuivre, sans plomb, surface des contacts: doré, section raccordable: 4 mm² ... 4 mm², AWG 12

HC-M-20-CT-F - Module à élément de contact

1414373

<https://www.phoenixcontact.com/fr/produits/1414373>

HC-M-B06-MFH-B - Cadre support de module

1182085

<https://www.phoenixcontact.com/fr/produits/1182085>



Cadre support de module, taille: B6, version : pour le côté embase (a, b, c, ...), 4 mm² ... 6 mm², application: Cadre support de module

HC-M-B10-MFH-B - Cadre support de module

1182088

<https://www.phoenixcontact.com/fr/produits/1182088>



Cadre support de module, taille: B10, version : pour le côté embase (a, b, c, ...), 4 mm² ... 6 mm², application: Cadre support de module

HC-M-20-CT-F - Module à élément de contact

1414373

<https://www.phoenixcontact.com/fr/produits/1414373>

HC-M-B16-MFH-B - Cadre support de module

1182090

<https://www.phoenixcontact.com/fr/produits/1182090>

Cadre support de module, taille: B16, version : pour le côté embase (a, b, c, ...),
4 mm² ... 6 mm², application: Cadre support de module



HC-M-B24-MFH-B - Cadre support de module

1182094

<https://www.phoenixcontact.com/fr/produits/1182094>

Cadre support de module, taille: B24, version : pour le côté embase (a, b, c, ...),
4 mm² ... 6 mm², application: Cadre support de module



HC-M-20-CT-F - Module à élément de contact

1414373

<https://www.phoenixcontact.com/fr/produits/1414373>

HC-M-B06-MFH-H - Cadre support de module

1182087

<https://www.phoenixcontact.com/fr/produits/1182087>



Cadre support de module, taille: B6, version : pour le côté capot (A, B, C, ...), 4 mm² ... 6 mm², application: Cadre support de module

HC-M-B10-MFH-H - Cadre support de module

1182089

<https://www.phoenixcontact.com/fr/produits/1182089>



Cadre support de module, taille: B10, version : pour le côté capot (A, B, C, ...), 4 mm² ... 6 mm², application: Cadre support de module

HC-M-20-CT-F - Module à élément de contact

1414373

<https://www.phoenixcontact.com/fr/produits/1414373>

HC-M-B16-MFH-H - Cadre support de module

1182093

<https://www.phoenixcontact.com/fr/produits/1182093>

Cadre support de module, taille: B16, version : pour le côté capot (A, B, C, ...), 4 mm² ... 6 mm², application: Cadre support de module



HC-M-B24-MFH-H - Cadre support de module

1182095

<https://www.phoenixcontact.com/fr/produits/1182095>

Cadre support de module, taille: B24, version : pour le côté capot (A, B, C, ...), 4 mm² ... 6 mm², application: Cadre support de module



HC-M-20-CT-F - Module à élément de contact

1414373

<https://www.phoenixcontact.com/fr/produits/1414373>



HC-M-20-CT-M - Module à élément de contact

1414372

<https://www.phoenixcontact.com/fr/produits/1414372>



Module à élément de contact, nombre de pôles: 20, contacts de puissance: 20, contacts de commande: 0, Mâle, Raccordement à sertir, 690 V, 16 A, 0,5 mm² ... 4 mm², application: Puissance

UNIFOX RT-CK 2.5 - Outil de déverrouillage

1072067

<https://www.phoenixcontact.com/fr/produits/1072067>



Outil de déverrouillage, pour contacts tournés CK- 2,5-...

HC-M-20-CT-F - Module à élément de contact

1414373

<https://www.phoenixcontact.com/fr/produits/1414373>



UNIFOX MT-CK 1.6/2.5 - Outil de montage

1089092

<https://www.phoenixcontact.com/fr/produits/1089092>



Outil de montage, pour contacts à sertir CK 1,6... pour conducteurs de petite section

Phoenix Contact 2023 © - Tous droits réservés

<https://www.phoenixcontact.com>

PHOENIX CONTACT SAS

52 Boulevard de Beaubourg Emerainville

77436 Marne La Vallée Cedex 2 France

+33 (0) 1 60 17 98 98

documentation@phoenixcontact.fr