

## 96670170 ALG4 GB 1750W 1.20A 520V 3CH RDMX



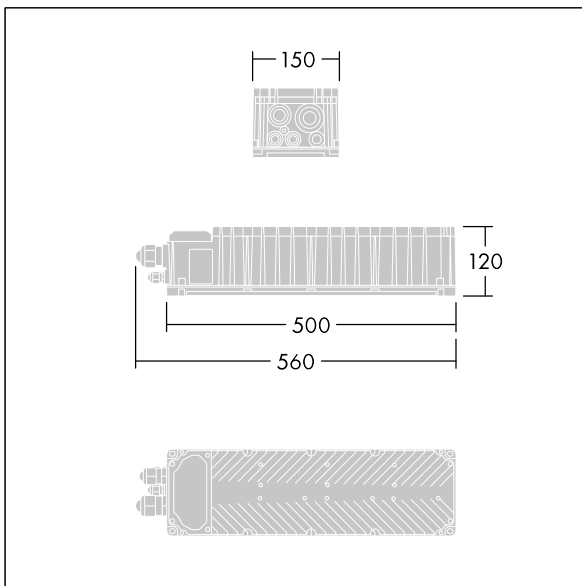
Transmission programmable à courant constant {Various 1}, classe I, 1539W, avec 3 canaux de sortie indépendants et boîtier IP66, pour les applications de diffusion TV.  
Convient pour le projecteur Altis LED {Various 4} spécial, à installer à une distance de jusqu'à 200 m du projecteur.  
Tension d'entrée nominale : 200-440, avec mode de veille, tension de sortie 1200 mA avec canal simple configurable DMX RDM, pratique papillotements recommandée conforme à IEEE 1789, adaptée à un enregistrement en super ralenti, niveau de surtension 10 kV pour le mode commun et le mode différentiel.

Connexion du secteur via un bornier. Alimentation de secteur doit être protégée par un fusible conformément aux réglementations de sécurité locales.

Poids : 6,1 kg



TLG\_ALTS\_F\_3GBPDB\_LGY.jpg



TLG\_ALT5\_M\_GB.wmf

Position de la lampe: STD - Standard

Convertisseur: 1 x 96670170 ALG4 GB 1750W 1.20A 520V 3CH RDMX