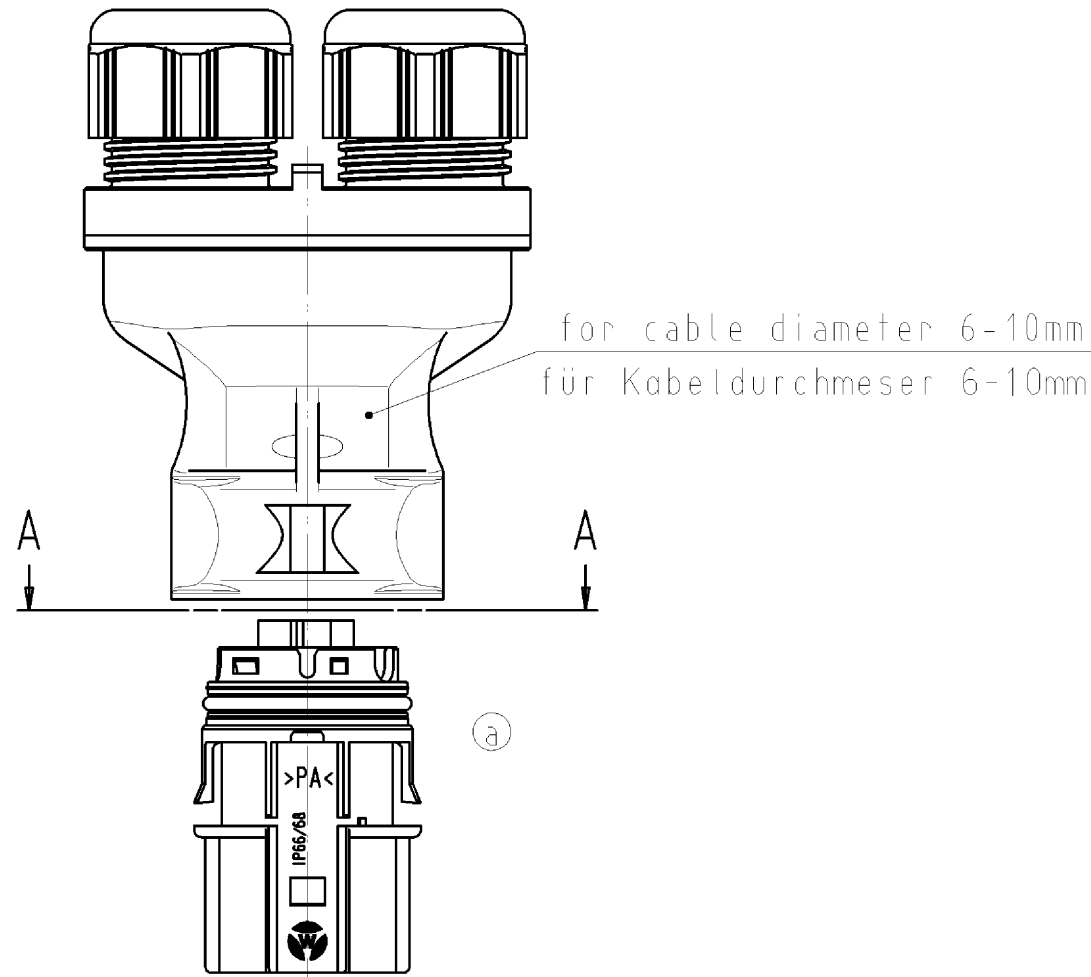
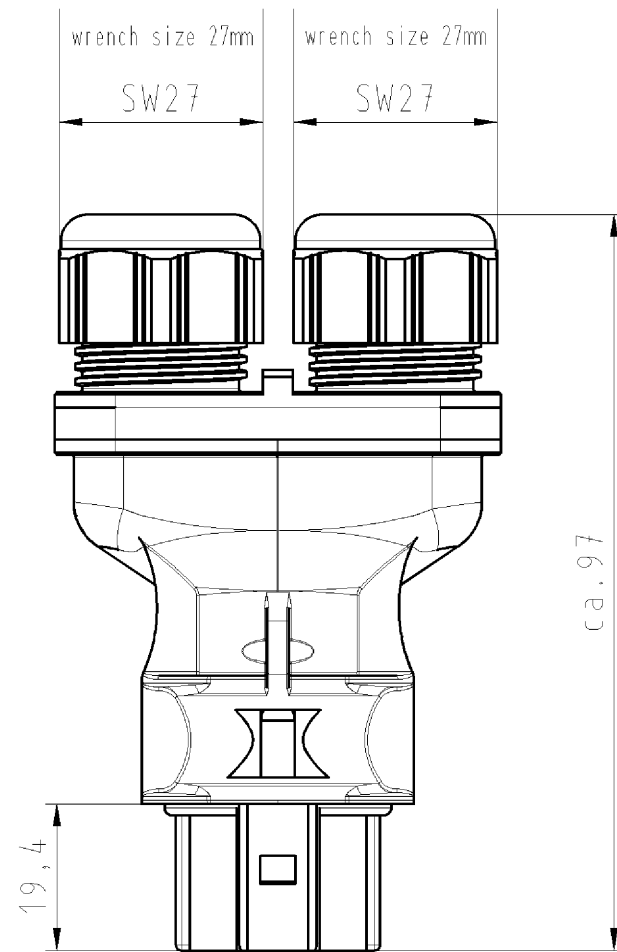
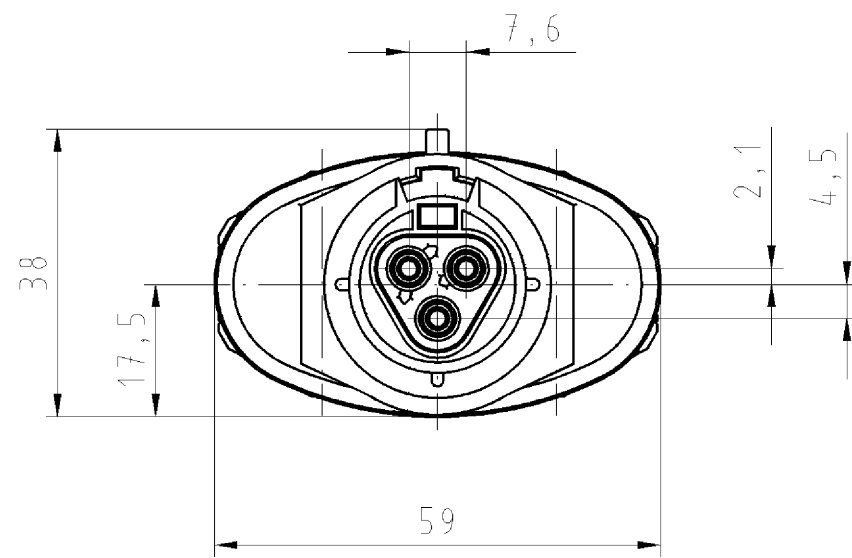
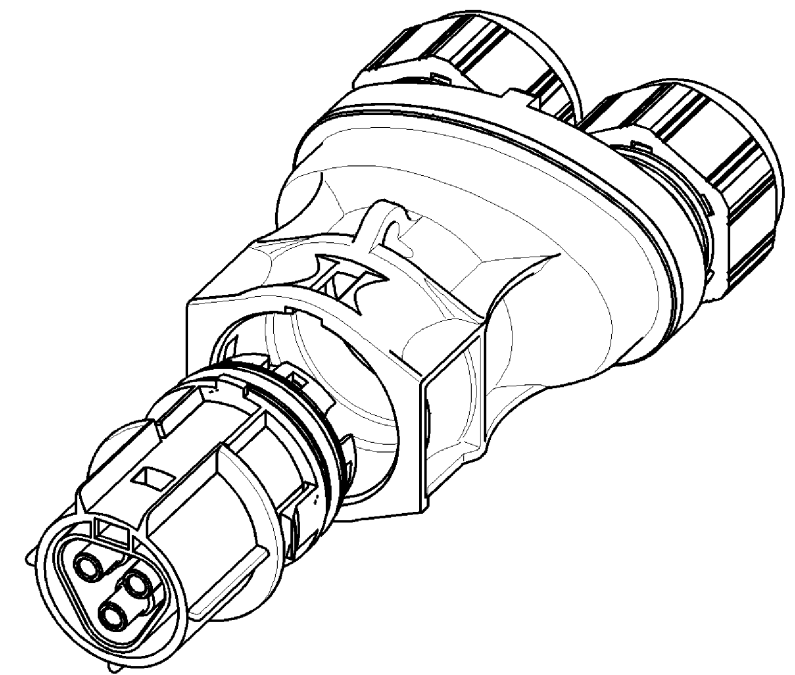
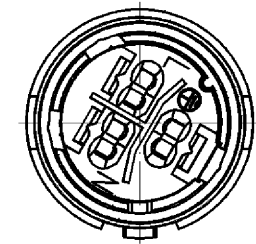


- Diese Maße werden bei Abnahme besonders geprüft
- Ausschließlich Prüfmaße
- MTL/Æ gekennzeichnete Maße sind nur für interne Zwecke gültig



Schnitt A-A
section A-A



Verpackungseinheit: je 100 Stk.
packaging unit: per 100

Teile-Nr./ part-nr.	Farbe:/ color:	Einz.-Tl.-Nr.: *)/ single-part-nr.:*)	Freitoleranz nach			CAD - Zeichnung, keine manuellen Änderungen			1. Verwendung: -		Bl.: 1 von 1	
			Maßstab	Werkstoff und Oberfläche: material and surface:	2004	Tag	Name	Zeichnung Nr.		Index		
96.031.0253.1	schwarz, ähnl. RAL 9005/ black, similar to RAL 9005_1	1:1	Farbe: siehe Tabelle color: look table	Entworfen	27.02.	Kneitz	T	96.031.0253.0 01K		a	
96.031.0253.0	lichtgrau, ähnl. RAL 7035/ lightgrey, similar to RAL 7035_0	Vol.	mm ³ Dfl. mm ³	Geprüft	-	-	Ersatz für: -				
			a	29.04.2005/ Buchstabe Datum / Blatt	wieland Elektrische Verbindungen		Type	Benennung				
			Änderung				RST2013	BUCHSENTEIL MIT DOPPELZUGENTL				
							F B2 ZRX V		female connector with double grip spring-clamp-connection/Federkraftanschluß			

Weitergabe sowie Vervielfältigung dieses Dokuments, Verwertung und Mitteilung
 seines Inhalts sind verboten, soweit nicht ausdrücklich gestattet.
 The reproduction, distribution and utilization of this document as well as the
 communication of its contents to others without express authorization is prohibited.

960310253001K_4_CAD/007_Kneitz 2005-04-29T10:44:24 1.000