



MANUEL D'INSTALLATION

KITS VIDÉO 2VOICE SÉRIE V83

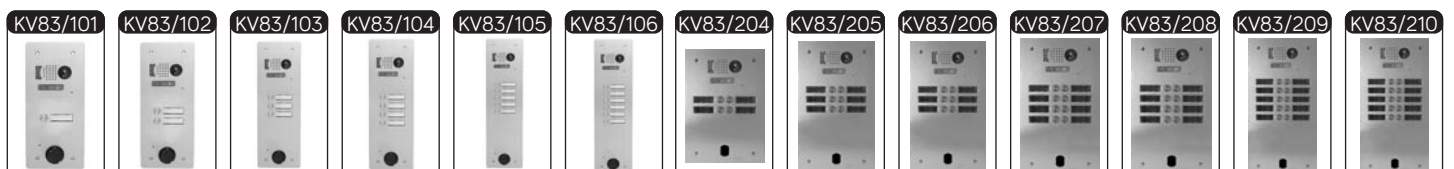
CONFORME À LA LOI ACCESSIBILITÉ AUX PERSONNES HANDICAPÉES



SOMMAIRE

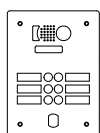
• IDENTIFICATION	p. 2
- Plaque de rue et ses composants	
- Alimentation	
- Moniteurs et ses composants	
- Options possibles	
• SYNOPTIQUE	p. 3
• PRÉCAUTIONS D'INSTALLATION	p. 3
• POSE-BRANCHEMENT	p. 4 à 8
Plaque de rue	étapes 1 à 4
Alimentation	étapes 5 et 6
Raccordement du dérivateur	étape 7
Moniteurs	étapes 8 à 10
Tableaux des switchs	étape 11
• ESSAIS-RÉGLAGES	p. 9 et 10
Réglage temporisation porte et audio	étape 12
Tests	étapes 13 à 17
Fermeture de la plaque de rue	étape 18
Choix de la mélodie	étapes 19 et 20
• PANNES - REMÈDES	p. 11
• GARANTIE	p.11
• SCHÉMA GLOBAL DE CÂBLAGE	p.12

RÉFÉRENCES



IDENTIFICATION

PLAQUE DE RUE ET SES COMPOSANTS



A 1 x plaque de rue V83 vidéo montée câblée



A1 4 x vis 2 trous - Réf. RC31A



A2 1 x outil pour vis 2 trous - Réf. RC26



A3 1 x extracteur de fenêtre - Réf. RC38

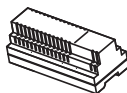


A4 1 x bande d'étiquettes - Réf. RC38C



A5 1 x tournevis de réglage

ALIMENTATION

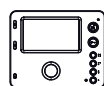


B 1 x alimentation - Réf. 1083/20 ou 1083/23

MONITEURS ET SES COMPOSANTS



C Distributeur 4 appartements - Réf. 1083/55
ou
Distributeur 8 appartements - Réf. 1083/57



D Moniteur - Réf. 1750/6 ou 1750/16

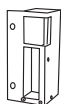


D1 Vis



D2 Chevilles

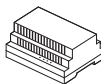
OPTIONS POSSIBLES



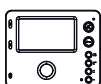
OP1 Gâche saillie : Réf. 6080/1
ou gâche encastrée : Réf. 6200A



OP2 Ventouse saillie : Réf. VS300S
ou ventouse encastrée : Réf. VE300S



OP3 Alimentation 12V/2A pour gâche ou ventouse :
Réf. AL12/2DIN



OP4 Moniteur supplémentaire : Réf. 1750/6 ou 1750/16



OP5 Bouton poussoir de sortie : Réf. BA/OF/90LH
Montage sur boîte Ø 60 mm



OP6 Bouton de sonnette palière : Réf. 51011



OP7 Centrale VIGIK : Réf. VIT25M



OP8 Contact à clé PTT : Réf. T25CH



OP9 Report de sonnerie radio : Réf. 43551

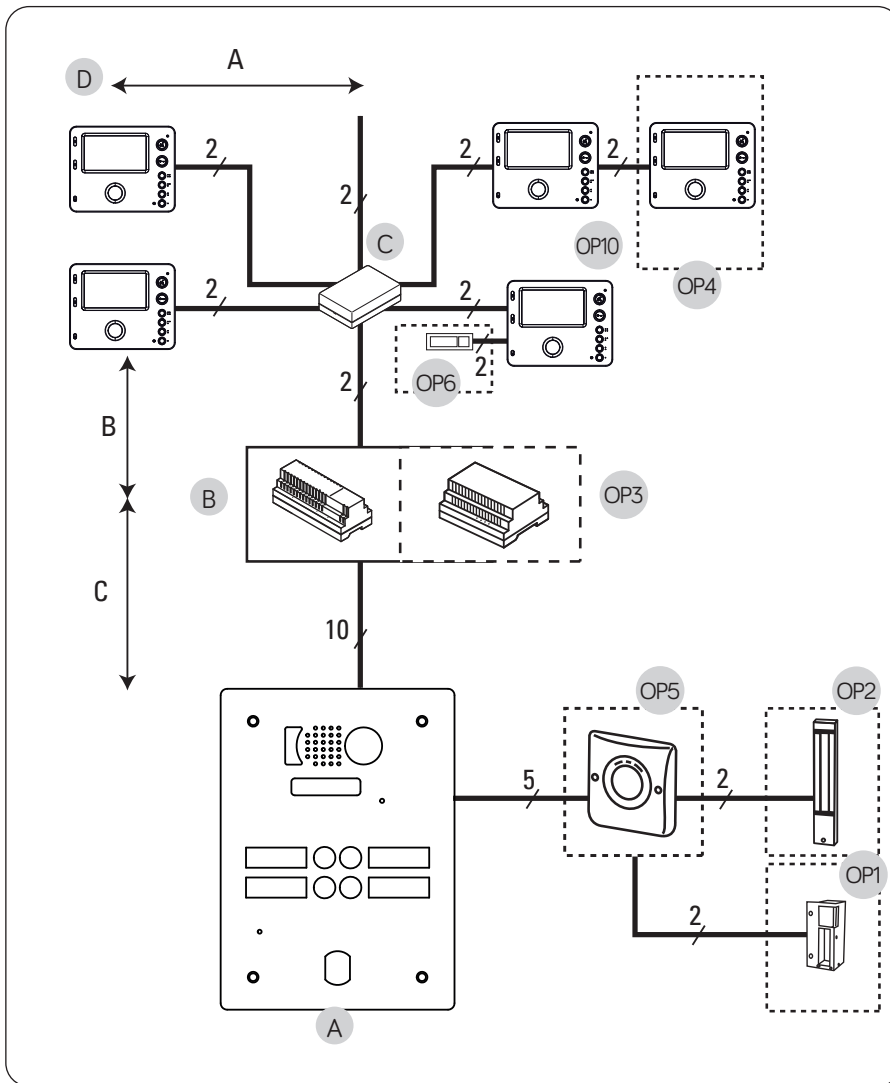


OP10 Carte extension 1750/50 à ajouter au 1er
moniteur de l'appartement



OP11 Émetteur 4 canaux Yokis

SYNOPTIQUE



Type de câble	Nombre de poste	Distance (en mètre)				
		A	B	A+B	C	Somme Bus
Câble 2VOICE Réf.1083/9x	48	50	200	200	200	800
Câble SYT 0,6mm	48	50	150	150	100	600
Câble 1mm ²	32	50	50	75	50	150

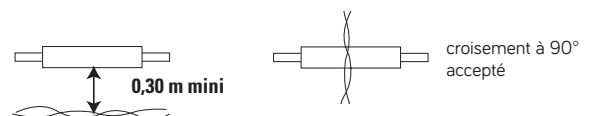
PRÉCAUTIONS D'INSTALLATION

Lire attentivement les instructions contenues dans le présent document, car elles fournissent d'importantes indications pour la sécurité d'installation, d'utilisation et d'entretien.

RÉALISER L'INSTALLATION ET LES CONNEXIONS UNIQUEMENT HORS TENSION

- Cet appareil est exclusivement destiné à l'utilisation pour laquelle il a été conçu, à savoir l'alimentation de systèmes de portier, de vidéoportier et de contrôle vidéo.
- Il a été étudié conformément aux normes en vigueur. Toute autre utilisation doit être considérée comme étant inappropriée. Le constructeur ne saurait être tenu pour responsable des éventuels dommages résultant d'utilisations inappropriées ou illégitimes.
- L'exécution de l'installation doit être conforme aux normes en vigueur. Tous les appareils constituant l'installation doivent être exclusivement destinés à l'utilisation pour laquelle ils ont été conçus.
- Après avoir retiré l'emballage, s'assurer que l'appareil soit intact.
- Les éléments d'emballage (sacs en plastique, polystyrène expansé, etc.) ne devront jamais être laissés à la portée des enfants, car ils constituent des sources potentielles de danger.
- Prévoir, en amont des appareils, un interrupteur approprié de sectionnement et protection, avec une distance d'ouverture des contacts d'au moins 3mm.
- Avant de brancher l'appareil, vérifier que les données indiquées sur la plaque d'identification correspondent bien à celles du secteur.
- Ne jamais obstruer les trous ou les fentes de ventilation ou de dispersion de la chaleur.
- Avant d'exécuter toute opération de nettoyage ou d'entretien, débrancher l'appareil de l'alimentation secteur, en mettant l'interrupteur de l'installation hors circuit. Ne pas utiliser de produits de nettoyage en spray.
- En cas de panne et/ou de dysfonctionnement de l'appareil, couper l'alimentation électrique à l'aide de l'interrupteur général, sans endommager ni trafiquer l'appareil.
- Pour toute réparation, contacter le service après-vente autorisé par le constructeur.

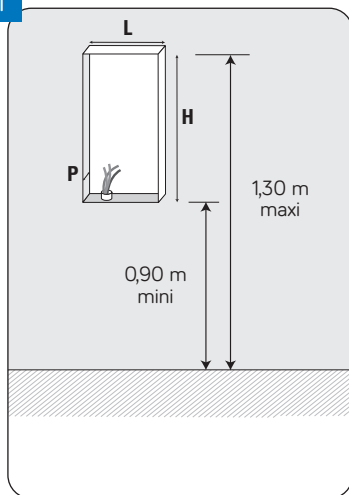
- Dans le cas de l'installation de l'appareil dans des endroits exposés à la pluie ou à l'humidité, utiliser des visières anti-pluie.
- Assurer une ventilation adéquate.
- Dans le cas où vous utilisez un câble d'alimentation secteur (non fourni) ne pas utiliser de rallonge.
- En cas d'infiltration de liquides ou de présence de corps étrangers dans l'appareil, s'adresser à un personnel qualifié pour les opérations de contrôle ou de réparation.
- Pour les réparations, utiliser exclusivement les pièces détachées fournies par le constructeur.
- L'installateur devra vérifier que les informations à l'attention de l'utilisateur soient présentes sur les appareils dérivés.
- Le non-respect des prescriptions ci-dessus peut compromettre la sécurité de l'appareil.
- ⚠ • Le pictogramme de l'éclair avec une flèche à l'intérieur d'un triangle équilatéral signale la présence de tensions dangereuses. Ne pas ouvrir l'appareil.
- ⚠ • Le pictogramme du point d'exclamation à l'intérieur d'un triangle équilatéral signale des composants critiques pour la sécurité ; n'utiliser que les composants fournis par le constructeur.
- Maintenir les câbles du portier à 30 cm minimum des câbles d'énergie, des appareils d'éclairage à fluorescence et à décharge d'antennes émettrices de radio.



- Le système ne fonctionne pas en cas de coupure secteur.

PLAQUE DE RUE

1



Référence

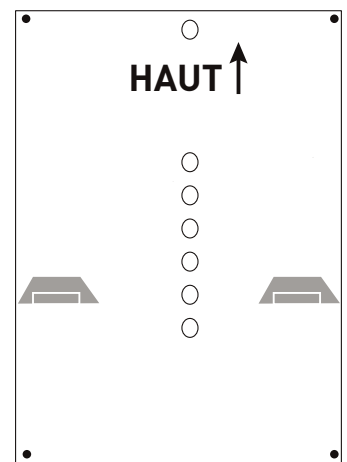
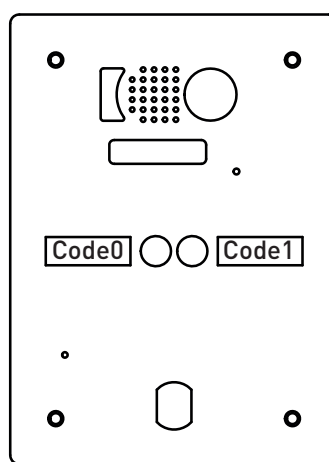
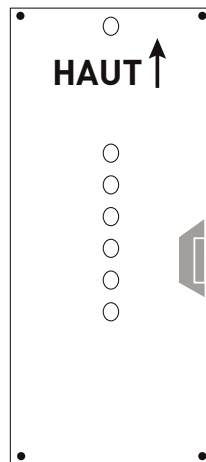
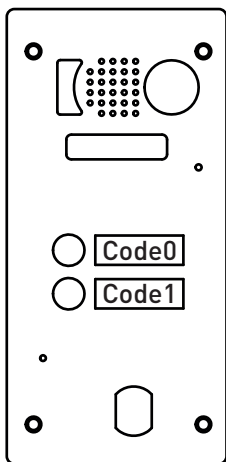
Dimensions
façade
L x H (mm)

Dimensions
encastrement
L x H x P (mm)

Référence	Dimensions façade L x H (mm)	Dimensions encastrement L x H x P (mm)
V83/101	123 x 270	90 x 259 x 57
V83/102	123 x 293	90 x 282 x 57
V83/103	123 x 362	90 x 351 x 57
V83/104	123 x 362	90 x 351 x 57
V83/105	123 x 454	90 x 443x 57
V83/106	123 x 454	90 x 443x 57
V83/202	180 x 247	160 x 236 x 57
V83/204	180 x 247	160 x 236 x 57
V83/206	180 x 293	160 x 282 x 57
V83/208	180 x 293	160 x 282 x 57
V83/210	180 x 339	160 x 328 x 57
V83/212	180 x 339	160 x 328 x 57

2

Position du carter pour plaque 1 à 2 BP pour 1 et 2 rangées. (Bien respecter le sens HAUT)



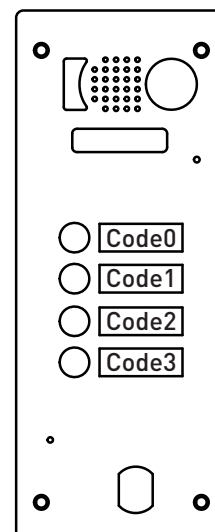
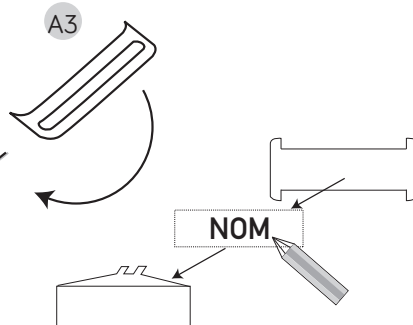
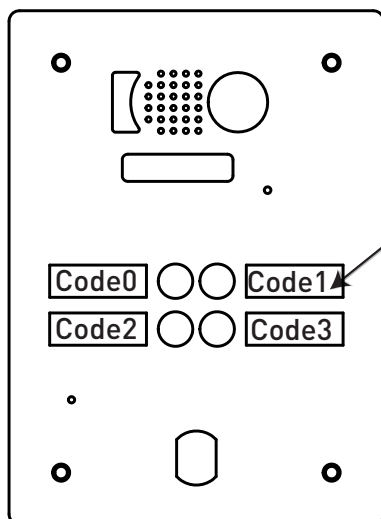
Câblage de la seule navette d'éclairage sur ILL du module 1083/68

Prévoir alimentation 12V pour alimenter les 2 navettes d'éclairage

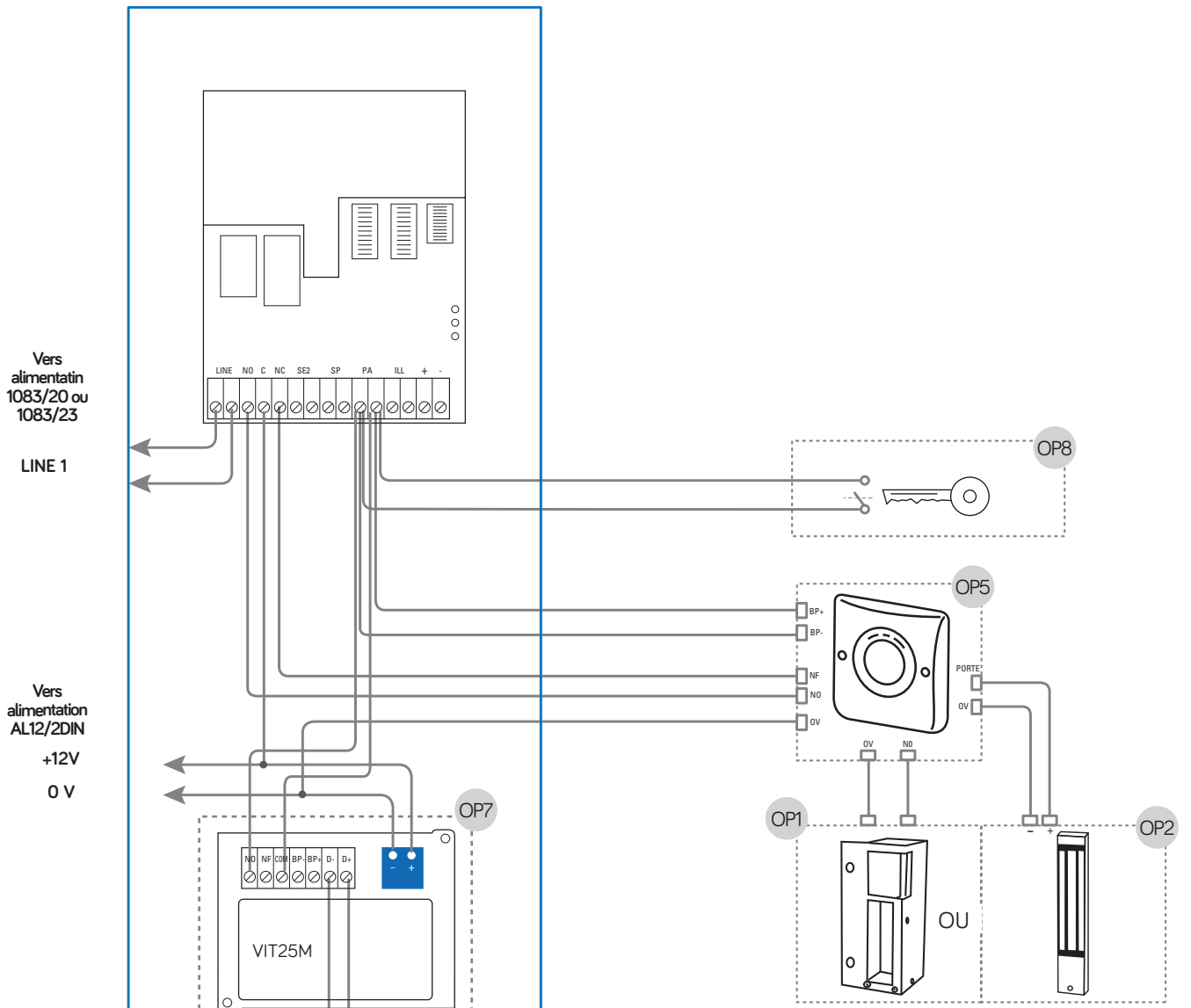
3

Démontage du porte étiquette et indication du code combiné de la touche d'appel

Nota bene : chaque touche est préprogrammée pour appeler un combiné spécifique par exemple la 1ère touche « code 0 » appelle le combiné 000.



4 Branchement de la plaque de rue

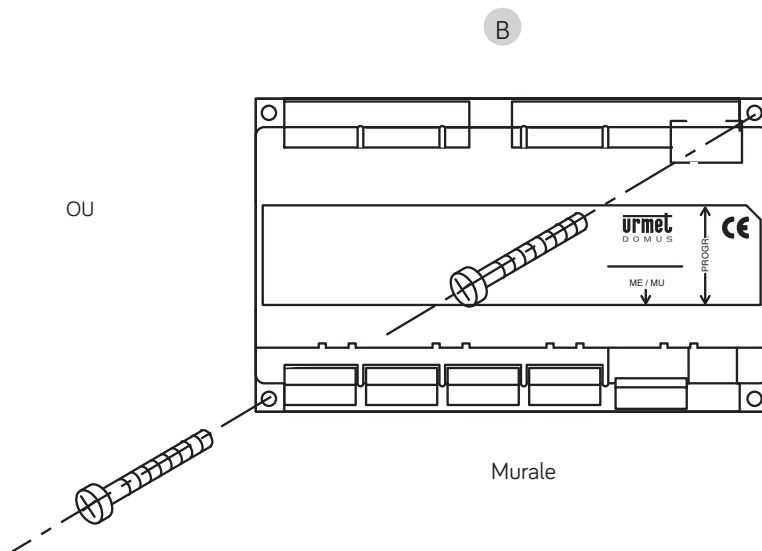
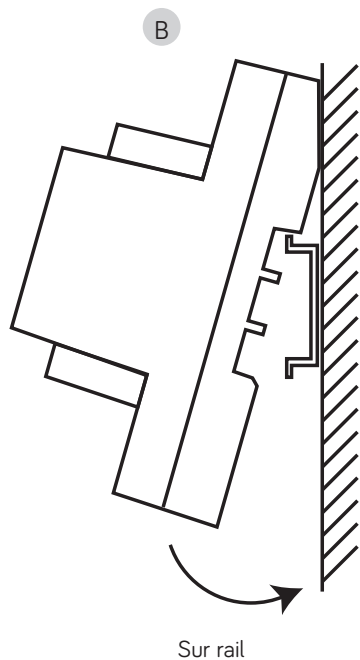


RÉGLAGE DE L'ÉCLAIRAGE

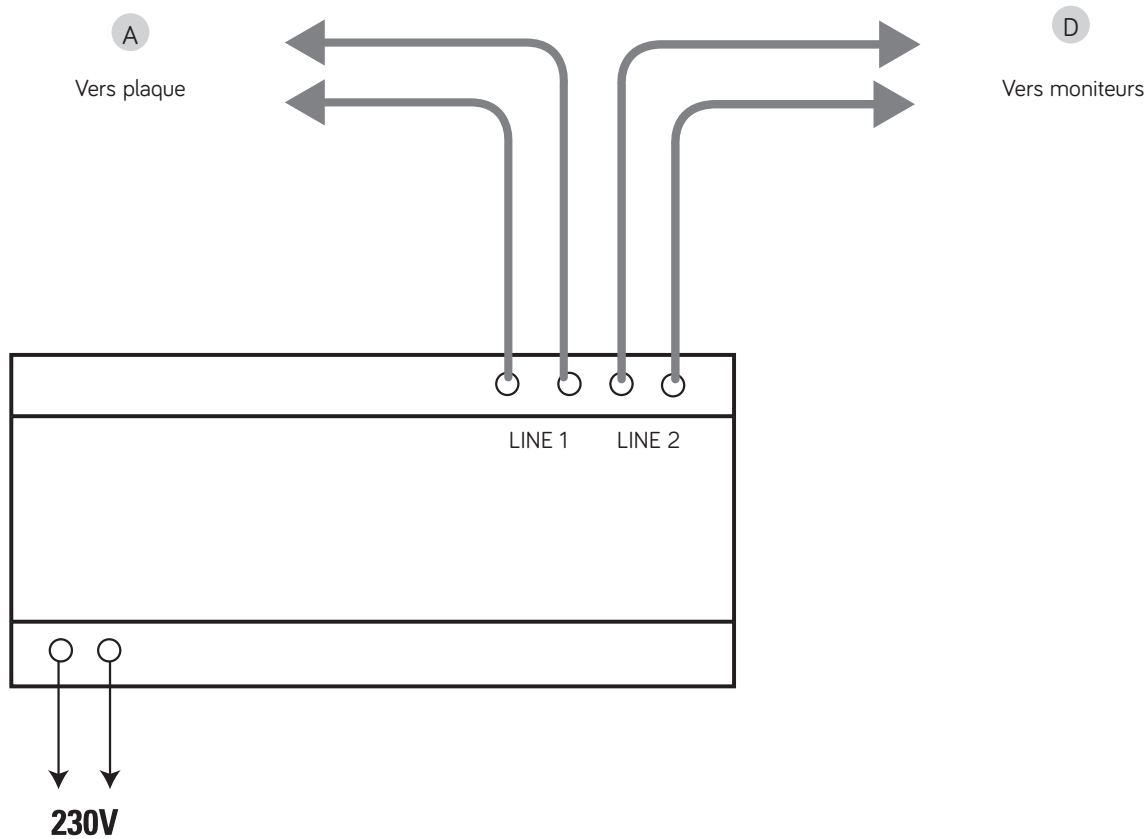
2 RANGÉES		1 RANGÉE	
FORT	COULEUR	FORT - FAIBLE	o o
FAIBLE		BLEU	o o
		AMBRE	o o
		BLANC	o o

ALIMENTATION VIDÉO

5 Fixation



6 Branchement

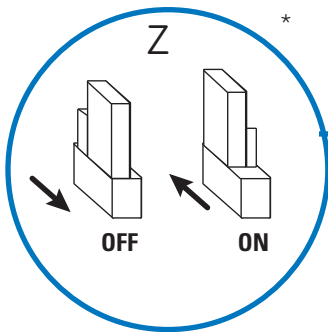


RACCORDEMENT DU DÉRIVATEUR

7 Raccordement du dérivateur

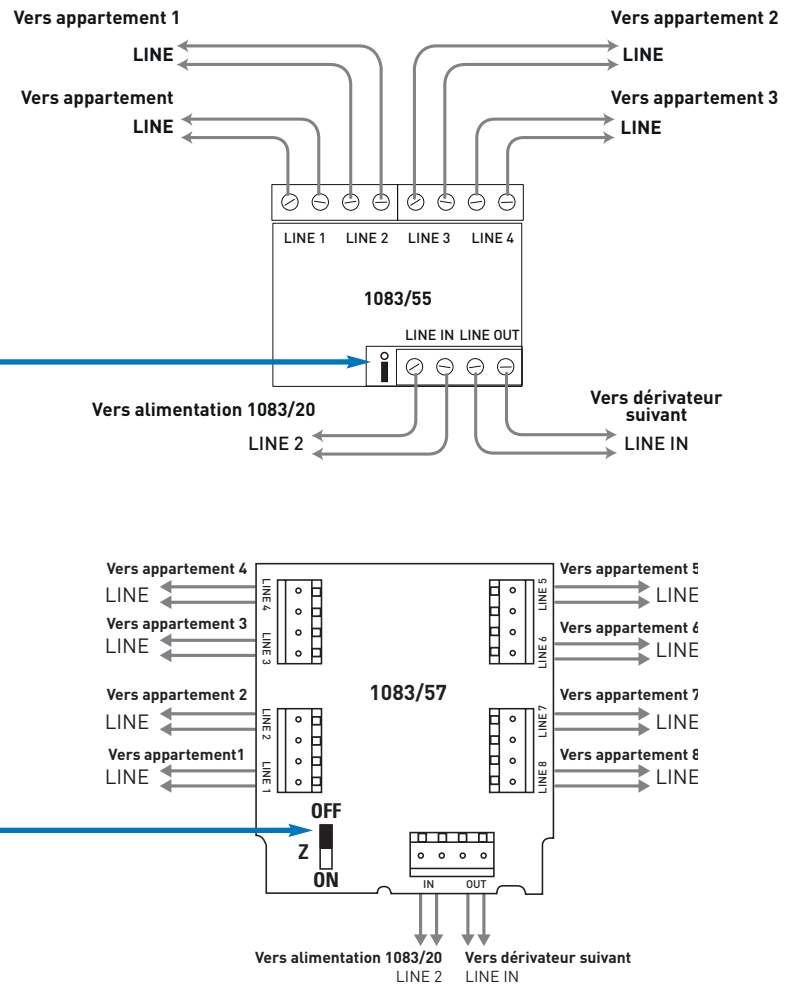
	Premier dérivateur	Deuxième dérivateur	Troisième dérivateur
1 à 4 BP	ON		
5 à 8 BP	OFF	ON	
9 à 12 BP	OFF	OFF	ON

* Le jumper Z doit être sur OFF, sauf sur le dernier où il doit être placé sur ON



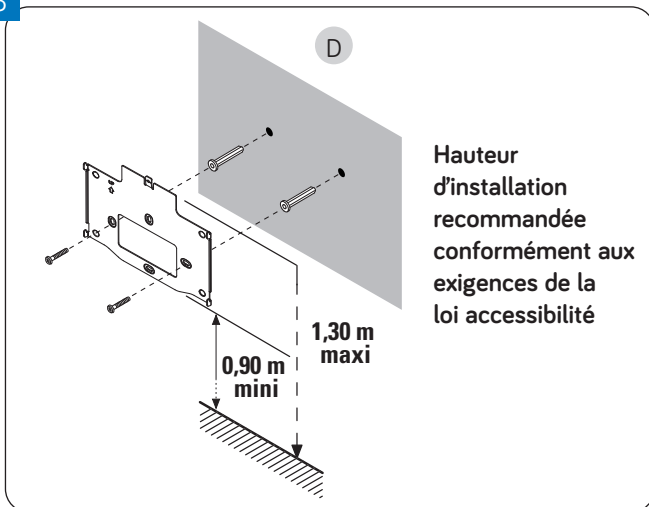
	Premier dérivateur	Deuxième dérivateur	Troisième dérivateur
1 à 8 BP	ON		
9 à 16 BP	OFF	ON	
17 à 24 BP	OFF	OFF	ON

* Le jumper Z doit être sur OFF, sauf sur le dernier où il doit être placé sur ON

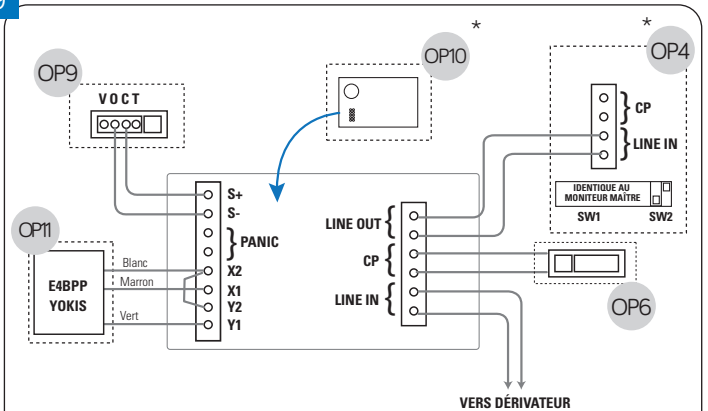


MONITEURS

8 Installation de l'étrier

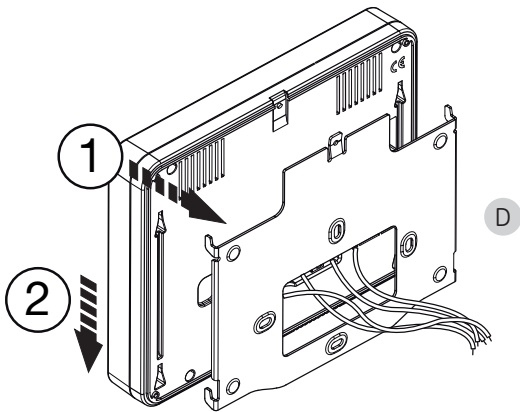


9 Raccordements complémentaires si options



* Pour ajouter un moniteur supplémentaire dans le logement, il est nécessaire d'installer une carte d'extension 1750/50 dans le moniteur maître

10



Accrochez le moniteur en respectant le sens des flèches

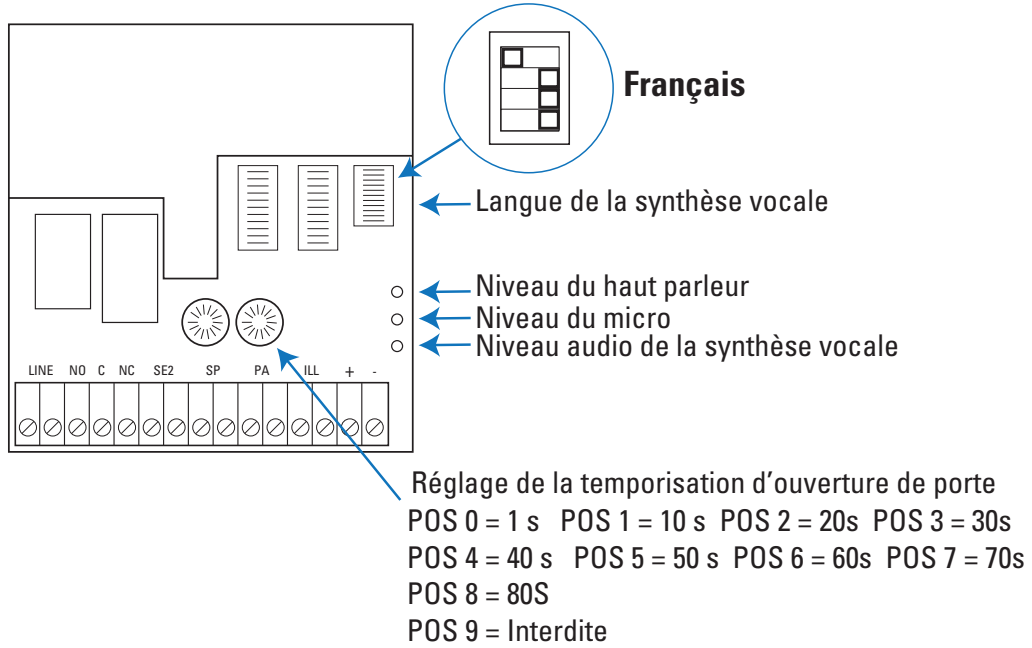
TABLEAU DES SWITCHS

11

UTILISATEUR 0	UTILISATEUR 1	UTILISATEUR 2	UTILISATEUR 3	UTILISATEUR 4	UTILISATEUR 5
UTILISATEUR 6	UTILISATEUR 7	UTILISATEUR 8	UTILISATEUR 9	UTILISATEUR 10	UTILISATEUR 11
UTILISATEUR 12	UTILISATEUR 13	UTILISATEUR 14	UTILISATEUR 15	UTILISATEUR 16	UTILISATEUR 17
UTILISATEUR 18	UTILISATEUR 19	UTILISATEUR 20	UTILISATEUR 21	UTILISATEUR 22	UTILISATEUR 23
UTILISATEUR 24	UTILISATEUR 25	UTILISATEUR 26	UTILISATEUR 27	UTILISATEUR 28	UTILISATEUR 29
UTILISATEUR 30	UTILISATEUR 31	UTILISATEUR 32	UTILISATEUR 33	UTILISATEUR 34	UTILISATEUR 35
UTILISATEUR 36	UTILISATEUR 37	UTILISATEUR 38	UTILISATEUR 39	UTILISATEUR 40	UTILISATEUR 41
UTILISATEUR 42	UTILISATEUR 43	UTILISATEUR 44	UTILISATEUR 45	UTILISATEUR 46	UTILISATEUR 47
UTILISATEUR 48	UTILISATEUR 49	UTILISATEUR 50	UTILISATEUR 51	UTILISATEUR 52	UTILISATEUR 53

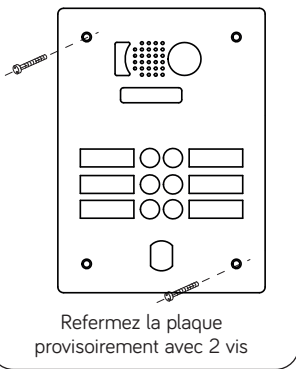
RÉGLAGE TEMPO DE PORTE ET AUDIO

12

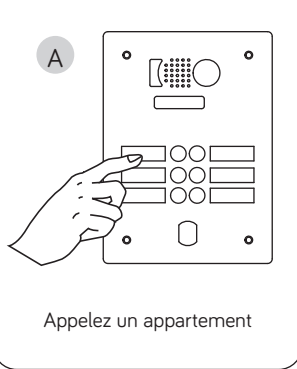


TESTS APPEL / VIDÉO / AUDIO / RÉGLAGES

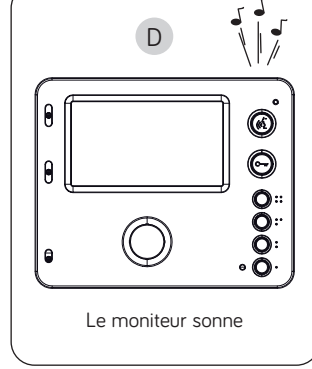
13



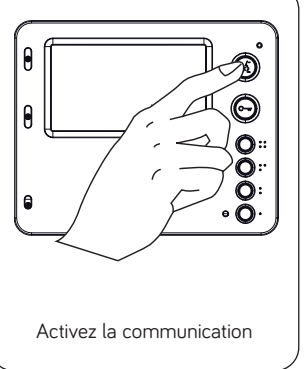
14



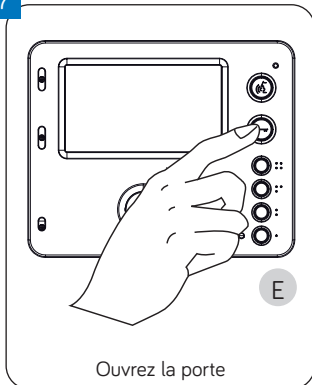
15



16

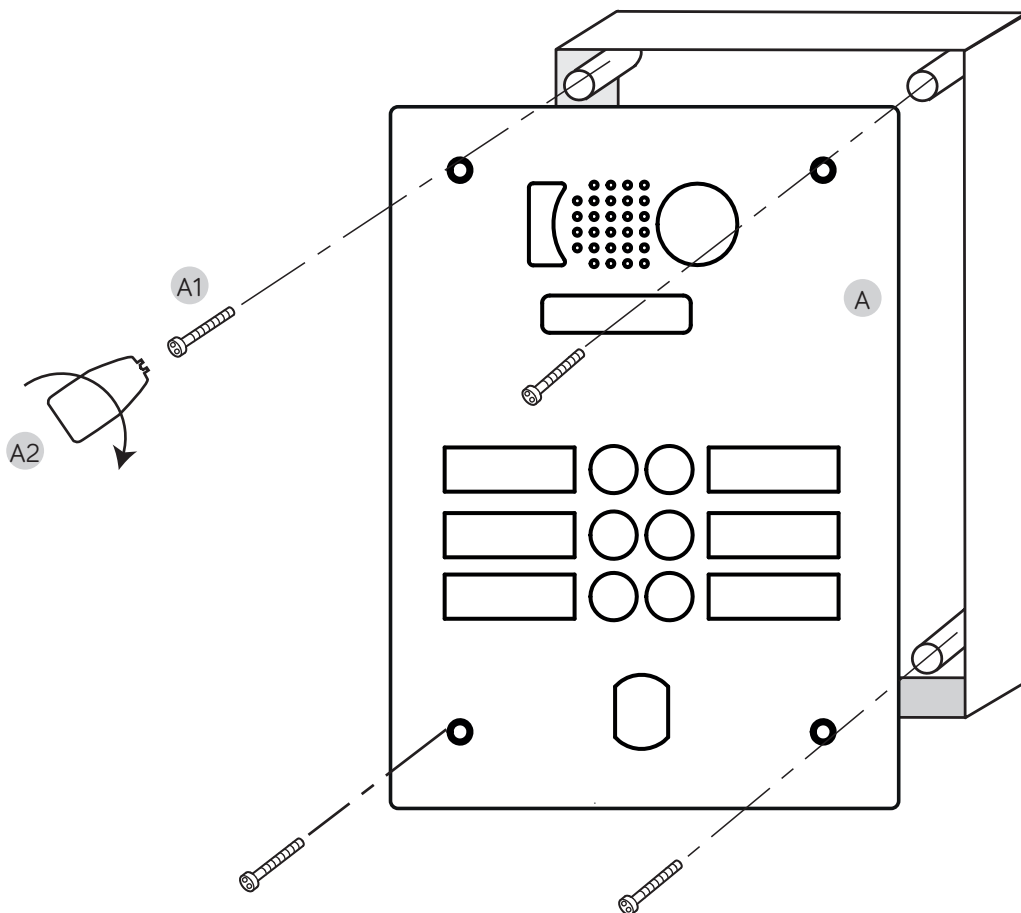


17



FERMETURE DE LA PLAQUE DE RUE

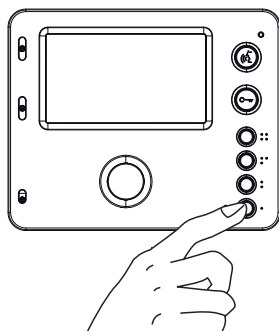
18



CHOIX DE LA MÉLODIE

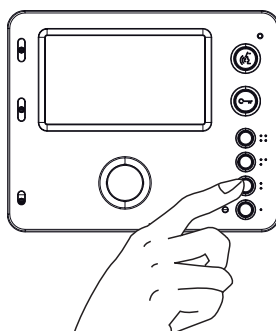
Les mélodies d'appel portier et d'appel palier sont déjà configurées.
L'opération ci-dessous est nécessaire uniquement dans le cas d'un changement de mélodie.

19 Mélodie appel portier



Maintenez \bullet pendant 5 secondes jusqu'au clignotement de la led.
Appuyez sur \bullet pour sélectionner la mélodie.
Maintenez \bullet pendant 5 secondes jusqu'à l'extinction de la led.

20 Mélodie appel palier



Maintenez \bullet pendant 5 secondes jusqu'au clignotement de la led.
Appuyez sur \bullet pour sélectionner la mélodie.
Maintenez \bullet pendant 5 secondes jusqu'à l'extinction de la led.

PANNES - REMÈDES

1 - PAS DE FONCTIONNEMENT GÉNÉRAL

Vérifiez la présence du secteur sur l'alimentation 1083/20 ou 1083/23.

2 - AUCUN MONITEUR NE SONNE

Vérifiez la tension sur l'alimentation référence 1083/20 ou 1083/23 la tension de 48Vcc sur les bornes LINE1 et sur les bornes LINE2, si pas de tension court-circuit probable.

3 - PAS D'OUVERTURE DE PORTE

Vérifiez la tension de 12 Vcc et la valeur de temporisation réglée.

4 - UN MONITEUR NE SONNE PAS

Vérifiez le codage donné par les switches et le code envoyé par le bouton poussoir de la plaque (cf. page 8).

Si le moniteur ne sonne toujours pas, remplacez-le par un neuf et régler le code d'appel à l'aide des switches (cf. page 8).

5 - PAS D'IMAGE

À l'appel, les leds de la caméra doivent s'allumer.

Vérifiez sur l'alimentation la tension de 48 Vcc.

Vérifiez qu'un moniteur sonne et s'allume

6 - POUR UN AUTRE CAS

Contactez le service après-vente.

Ligne assistance technique

0 825 890 830

Service 0,15 € / min
+ prix appel

Fax : 01 55 85 84 39

GARANTIE

Nos matériels sont garantis vingt quatre mois, à dater de la facture. La garantie est limitée au remplacement ou à la réparation en nos ateliers du produit reconnu défectueux.

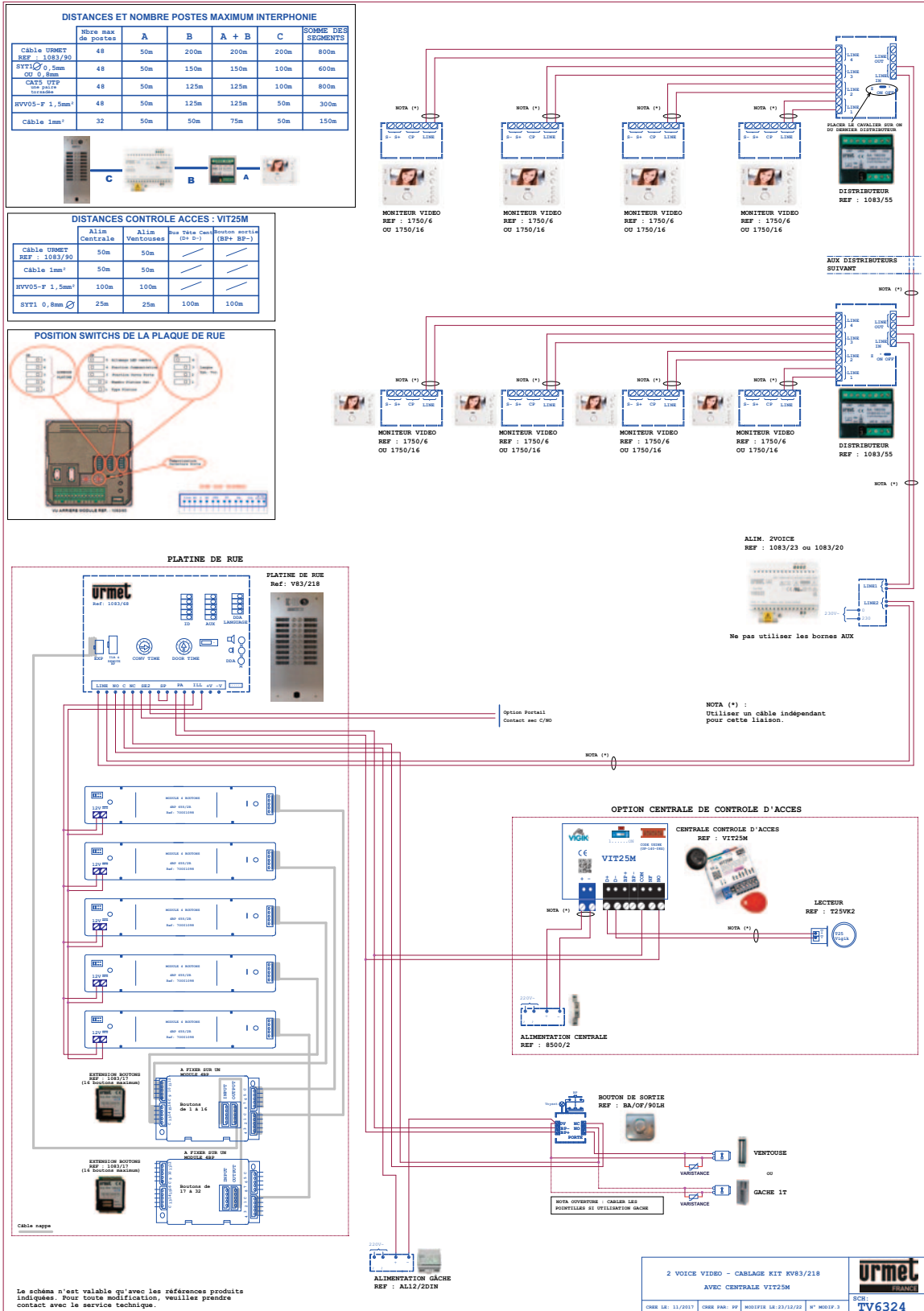
L'envoi du matériel s'effectue franco dans les deux sens. La garantie s'annule si le matériel a été réparé sans notre accord.

La garantie du produit ne couvre pas les défauts découlant de l'utilisation inadéquate ou abusive du produit, d'un accident, d'un acte de négligence, d'une mauvaise manipulation, de produits mal entretenus, d'environnement inadéquat ou de l'usure due à l'usage normal.

Les distances (en particulier de lecture) indiquées dans la documentation se réfèrent à des essais effectués dans des milieux idéaux (essais laboratoire), par conséquent, elles sont considérées comme des données maximum indicatives en conditions optimales d'utilisations.

URMET FRANCE ne saurait être responsable des données techniques, ni être responsable des pertes ou dommages, indirects, spéciaux, conséquents ou fortuits (y compris, mais sans s'y limiter, les pertes de profits, d'économies ou de données) découlant de quelque manière de l'utilisation des produits.

SCHÉMA GLOBAL DE CÂBLAGE



URMET france - SIÈGE SOCIAL
 ZAC Paris Nord 2 - 94, rue de la Belle Étoile
 95700 Roissy-en-France
 Tél : 01 55 85 84 00
 E-mail : info@urmet.fr - www.urmet.fr



Ligne assistance technique
0 825 890 830 Service 0,15 €/min + prix appel

Fax : 01 55 85 84 39