

- Adaptateur "Secteur"
- "Mains" Adapter
- Netzteil
- Adattatore "Rete elettrica"
- Adaptador "Red eléctrica"

**Pince E**  
**E Clamp**  
**Zange E**  
**Pinza E**  
**Pinza E**

FRANÇAIS  
ENGLISH  
DEUTSCH  
ITALIANO  
ESPAÑOL

**Notice d'utilisation**  
**User's manual**  
**Bedienungsanleitung**  
**Libretto d'Istruzioni**  
**Manual de Instrucciones**



**CHAUVIN**  
**ARNOUX**

 **Le réseau d'alimentation de l'adaptateur et du matériel à mesurer doivent posséder la même terre** 

- Oter la pince du circuit à mesurer et de l'appareil de mesure
- Placer le commutateur du boîtier sur "OFF"
- Dévisser la vis imperdable qui se trouve à l'arrière de la pince et faire glisser la trappe ① dans le prolongement de la poignée
- Retirer la pile
- Connecter le clips de pile sur la trappe de l'adaptateur secteur ②
- Fixer la trappe de l'adaptateur à l'aide de la vis imperdable
- Coller l'étiquette sur la trappe en fonction du modèle

 **The mains supply powering the adapter and the equipment to be measured must have the same ground** 

- Remove the clamp from the circuit to be measured and from the measuring instrument
- Set the unit switch to "OFF"
- Unscrew the captive screw at the rear of the clamp and slide the cover ① in the handle extension
- Remove the battery
- Connect the battery clip on the cover of the mains adapter ②
- Attach the mains adapter cover using the captive screw
- Affix the appropriate model label onto the cover

 **Die Stromversorgungen für Netzteil und Messgerät müssen über eine gemeinsame Erde verfügen** 

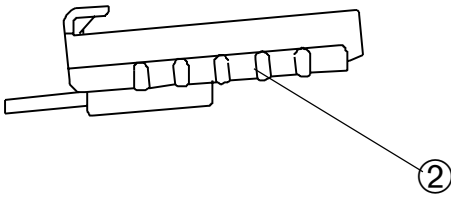
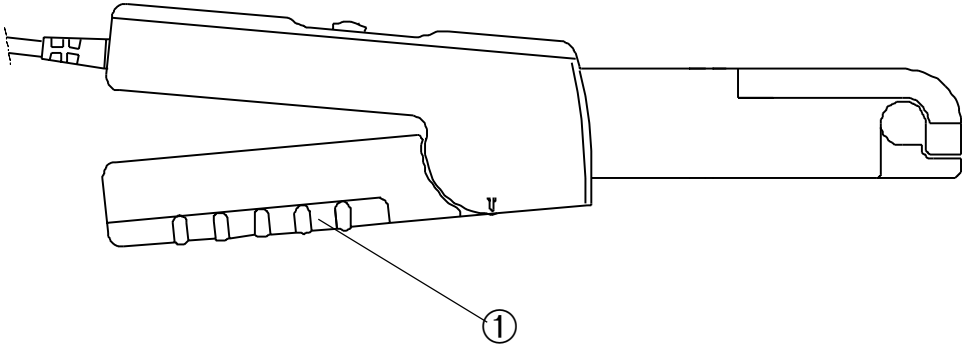
- Lösen Sie die Zange vom zu messenden Kreis und vom Messgerät
- Stellen Sie den Wahlschalter am Gehäuse auf "OFF"
- Lösen Sie die unverlierbare Schraube, die sich auf der Rückseite der Zange befindet, und schieben Sie die Klappe ① in Richtung des Handgriffs
- Nehmen Sie die Batterie heraus
- Schließen Sie die Batterieklemmen auf der Klappe des Netzteils ② an
- Befestigen Sie die Klappe des Netzteils mithilfe der unverlierbaren Schraube
- Kleben Sie das Etikett entsprechend dem Modell auf die Klappe

 **Le reti d'alimentazione dell'adattatore e del materiale da misurare devono possedere la stessa terra** 

- Togliere la pinza dal circuito da misurare e dall'apparecchio di misura
- Posizionare il commutatore della scatola su "OFF"
- Svitare la vite imperdibile che si trova sulla parte posteriore della pinza e fare scivolare il foro ① nel prolungamento della maniglia
- Togliere la pila
- Collegare il clip della pila sul foro dell'adattatore rete elettrica ②
- Fissare il foro dell'adattatore per mezzo della vite imperdibile
- Incollare l'etichetta sul foro in funzione del modello

 **La red de alimentación del adaptador y del material a medir deben poseer la misma tierra** 

- Retirar la pinza del circuito que se debe medir y del aparato de medida
- Colocar en "OFF" el interruptor de la caja
- Destornillar el tornillo imperdible situado en la parte posterior de la pinza y hacer deslizar la lengüeta ① en la prolongación de la empuñadura
- Retirar la pila
- Conectar el clip de pila en la lengüeta del adaptador de red eléctrica ②
- Fijar la lengüeta del adaptador con el tornillo imperdible
- Pegar la etiqueta en la lengüeta en función del modelo





02 - 2002

Code 689 149 A00 - Ed. 2

**Deutschland** : CA GmbH - Straßburger Str. 34 - 77694 Kehl / Rhein - Tel : (07851) 99 26-0 - Fax : (07851) 99 26-60

**España** : CA Iberica - C/Roger de Flor N° 293, 4° 1ª - 08025 Barcelona - Tel : (93) 459 08 11 - Fax : (93) 459 14 43

**Italia** : AMRA MTI - via Sant' Ambrogio, 23/25 - 20050 Bareggia Di Macherio (MI) - Tel : (039) 245 75 45 - Fax : (039) 481 561

**Österreich** : CA Ges.m.b.H - Slamastrasse 29 / 3 - 1230 Wien - Tel : (1) 61 61 9 61 - Fax : (1) 61 61 9 61 61

**Schweiz** : CA AG - Einsiedlerstrasse 535 - 8810 Horgen - Tel : (01) 727 75 55 - Fax : (01) 727 75 56

**UK** : CA UK Ltd - Waldeck House - Waldeck road - Maidenhead SL6 8br - Tel : (01628) 788 888 - Fax : (01628) 628 099

**USA** : CA Inc - 99 Chauncy Street - Boston MA 02111 - Tel : (617) 451 0227 - Fax : (617) 423 2952

**USA** : CA Inc - 15 Faraday Drive - Dover NH 03820 - Tel : (603) 749 6434 - Fax : (603) 742 2346

**190, rue Championnet - 75876 PARIS Cedex 18 - FRANCE**  
**Tél. (33) 01 44 85 44 85 - Fax (33) 01 46 27 73 89 - <http://www.chauvin-arnoux.com>**