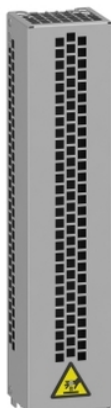


## Fiche produit

### Caractéristiques

# VW3A7740

Altivar - résistance de freinage - 100ohms -  
0,26kW - IP20



### Principales

Type de produit ou équipement	Résistance de freinage
-------------------------------	------------------------

### Complémentaires

Compatibilité de gamme	Altivar Process ATV900 Altivar Machine ATV340
Conformité	Variateur de vitesse ATV930 montage au mur 2,2 kW 380...480 V cycle moyen Variateur de vitesse ATV930 montage au mur 3 kW 380...480 V cycle moyen Variateur de vitesse ATV930 montage au mur 4 kW 380...480 V cycle moyen Variateur de vitesse ATV950 montage au mur 2,2 kW 380...480 V cycle moyen Variateur de vitesse ATV950 montage au mur 3 kW 380...480 V cycle moyen Variateur de vitesse ATV950 montage au mur 4 kW 380...480 V cycle moyen Variateur de vitesse ATV930 montage au mur 0,75 kW 200...240 V cycle sévère Variateur de vitesse ATV340 1,5 kW 380...480 V cycle moyen Variateur de vitesse ATV340 2,2 kW 380...480 V cycle moyen Variateur de vitesse ATV340 3 kW 380...480 V cycle moyen Variateur de vitesse ATV930 4 kW 500...690 V cycle moyen Variateur de vitesse ATV930 5,5 kW 500...690 V cycle moyen Variateur de vitesse ATV930 5 hp 600 V cycle moyen Variateur de vitesse ATV930 7,5 hp 600 V cycle moyen
Braking cycle	Cycle sévère (surcharge importante) <54 s freinage avec 100 % couple de freinage pour un 120 s cycle Cycle moyen (surcharge faible) <4 s freinage avec 135 % couple de freinage pour un 40 s cycle Cycle moyen (surcharge importante) <4 s freinage avec 165 % couple de freinage pour un 40 s cycle Cycle sévère (surcharge importante) <6 s freinage avec 165 % couple de freinage pour un 120 s cycle
Puissance moyenne disponible	0,26 kW à 50 °C
Valeur ohmique	100 Ohm
Raccordement électrique	Bornier, capacité de raccordement: <= 10 mm <sup>2</sup> / AWG 8 pour variateur
Type de protection	Protection thermique via le variateur
Largeur	105 mm
Hauteur	465 mm
Profondeur	100 mm
Poids du produit	2,5 kg

### Environnement

Température ambiante de fonctionnement	0...50 °C
Température ambiante de stockage	-25...70 °C
Degré de protection (IP)	IP20

## Emballage

Type d'emballage 1	PCE
Nombre d'unité par paquet	1
Poids de l'emballage (Kg)	2,928 kg
Hauteur de l'emballage 1	12 cm
Largeur de l'emballage 1	17,5 cm
Longueur de l'emballage 1	48 cm
Type d'emballage 2	P06
Nb produits dans l'emballage 2	21
Poids de l'emballage 2	69,988 kg
Hauteur de l'emballage 2	80 cm
Largeur de l'emballage 2	80 cm
Longueur de l'emballage 2	60 cm

## Durabilité de l'offre

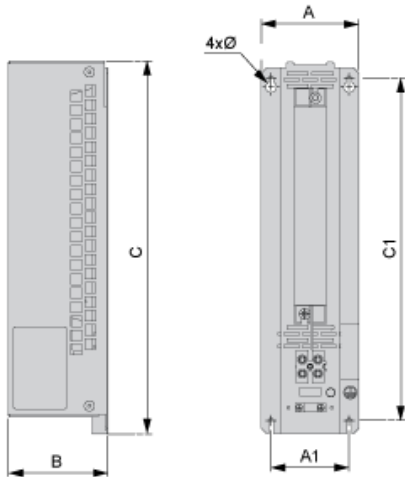
Régulation REACh	<a href="#">Déclaration REACh</a>
Sans SVHC REACh	Oui
Directive RoHS UE	Conformité pro-active (Produit en dehors du scope légal RoHS UE) <a href="#">Déclaration RoHS UE</a>
Sans métaux lourds toxiques	Oui
Sans mercure	Oui
Information sur les exemptions RoHS	<a href="#">Oui</a>
Régulation RoHS Chine	<a href="#">Déclaration RoHS Pour La Chine</a>

## Garantie contractuelle

Garantie	18 mois
----------	---------

Dimensions

Vue côté droit et de face



Dimensions en mm

A	B	C	A1	C1	Ø
105	100	465	72	436	4,5

Dimensions en pouces

A	B	C	A1	C1	Ø
4,13	3,94	18,31	2,83	17,16	0,18

Montage et dégagement



(1) Résistance de freinage

mm  
in.

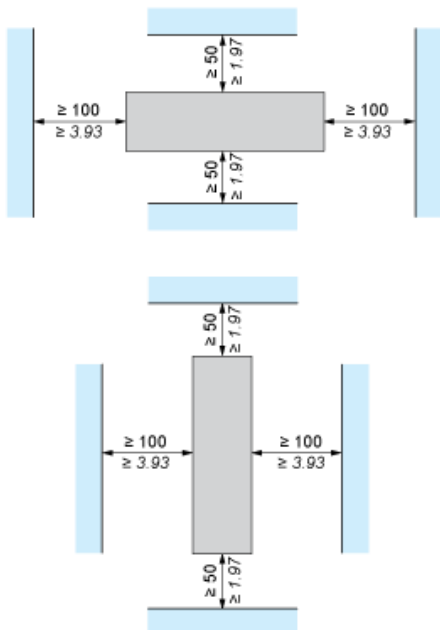
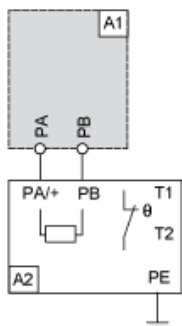


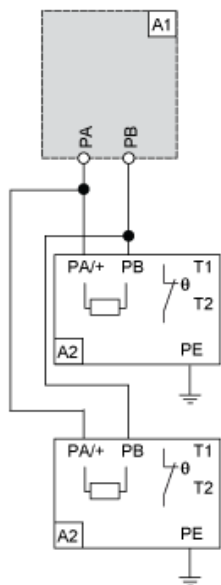
Schéma recommandé

1 Résistance de freinage



- A1 : Variateur ou unité de freinage externe
- A2 : Résistance de freinage
- PA, Bus DC
- PB :
- T1, Interrupteur de contrôle de température
- T2 :

2 résistances de freinage



- A1 : Variateur ou unité de freinage externe
- A2 : Résistance de freinage
- PA, Bus DC
- PB :
- T1, Interrupteur de contrôle de température
- T2 :