

## Bloc à Phare Autonome - Ambiance

Emergency Light – Self contained – Antipanic emergency light

## P-A1S Bloc Phares

Gamme Classique

Modèle	Quick réf	IP/IK	⌚	0	Type
P-A1S-2100-TC	BLT213185	65/08	1h	Lithium LFP	Auto-test SATI/ Télécommande
P-A1S-2100-D2	BLT213581	65/08	1h	Lithium LFP	Auto-test SATI/ Adressable

2 presses étoupes fournis. Finition standard : noir mate.

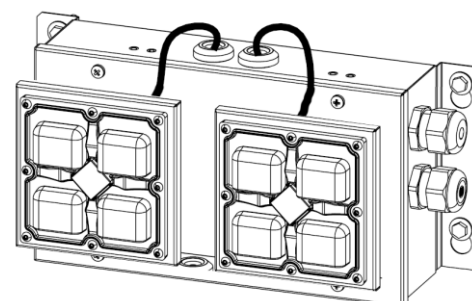


Montage des sources lumineuses partie haute

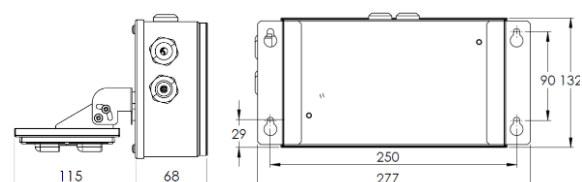
### Principales spécifications techniques

Main technical parameters

Usage Application	BAES Antipanique / Ambiance Escape route direction
Source lumineuse Light source	LED Osram – 50 000 h
Autonomie de la batterie Battery operation time	1h
Consommation batterie chargée Consumption with charged battery	2 Wh
Pic consommation pendant charge rapide Consumption mix during fast charging	4 W
Endurance batterie Batterie endurance	2000 cycles
Technologie de batterie Battery technologie	Lithium LFP - Certifiée sans Cadmium LiFePO4 – No Cadmium
Flux lumineux Light output	2100 lm
Alimentation électrique Power supply	220/250 V AC ; 50/60 Hz
Classe d'isolation Insulation class	I
Température de fonctionnement Working temperature	5°C - 35°C
Produits conforme aux normes suivantes	NF EN 60598-1:2015+A1:2018 NF EN 60598-2-22:2014 +A1:2020 NF EN 62034:2012 NF C 71-801:2000 NF C 71-820:1999
Garantie Produit	5 ans batterie comprise
Disponibilité des pièces détachées	10 ans



Montage des sources lumineuses en façade (standard)



Unités de production Européennes certifiées :



### Principaux accessoires

Main accessoires

#### Ref : CAGE-PHARE

Grille de protection IK10  
Protective cage IK10