

IR Quattro 8m

DALI-2 APC - encastré
EAN 4007841 002749
Réf. 002749



Infrarot-Sensor
360°



Max. 4 x 4 m
Präsenz



IP20



Ideal 2.5 - 8 m



Innen-
Bewegungsmelder



iQ-mode



Teach mode



Energie sparen



5 years
Herstellergarantie
steinel-
professional.de/
garantie



CE

Description du fonctionnement

La quadrature du cercle. Détecteur de présence infrarouge Presence Control PRO IR Quattro DALI-2 Application Controller pour l'intérieur, idéal pour les petits bureaux, les débarras, les garde-mangers, les buanderies, les sanitaires et les WC, hauteur de montage jusqu'à 8 m, avec une interface numérique DALI-2 Application Controller pour régler deux canaux de lumière, 1760 zones de commutation pour une qualité de détection excellente, détection carrée avec une zone de présence de 16 m² mécaniquement modulable à zone de présence de 16 m².

Caractéristiques techniques

Dimensions (L x l x H)	76 x 120 x 120 mm
Garantie du fabricant	5 ans
Réglages via	Télécommande, Interrupteur DIP, Potentiomètres, Smart Remote
Avec télécommande	Non
Variante	DALI-2 APC - encastré
UC1, Code EAN	4007841002749
Modèle	Détecteur de présence
Emplacement	Intérieur
Emplacement, pièce	bureau individuel, salle de conférences / salle de réunion, salle du personnel soignant, salle commune, vestiaires, espace fonctionnel / local annexe, kitchenette, Intérieur
Coloris	blanc
Couleur, RAL	9010
Support mural d'angle inclus	Non

Hauteur de montage optimale	2,8 m
Angle de détection	360 °
Angle d'ouverture	100 °
Protection au ras du mur	Oui
Possibilité de neutraliser la détection par segments	Non
Cadrage électronique	Non
Cadrage mécanique	Oui
Portée radiale	5 x 5 m (25 m ²)
Portée tangentielle	7 x 7 m (49 m ²)
Portée présence	4 x 4 m (16 m ²)
Zones de commutation	1760 zones de commutation
Fonctions	Mode normal / mode test, Semi-automatique / Automatique, Mode bouton-poussoir / interrupteur, Manuel ON / ON-OFF, Maintien d'un éclairage constant ON-OFF
Réglage crépusculaire	10 – 1000 lx

IR Quattro 8m

DALI-2 APC - encastré
 EAN 4007841 002749
 Réf. 002749



Caractéristiques techniques

Lieu d'installation	plafond	Temporisation	30 s – 30 Min.
Montage	Encastré, Plafond	Fonction balisage	Oui
Indice de protection	IP20	Fonction balisage temps	1-60 min, toute la nuit
Température ambiante	0 – 40 °C	Éclairage principal réglable	50 - 100 %
Matériau	Matière plastique	Réglage du seuil de déclenchement Teach (apprentissage)	Oui
Alimentation électrique	230 V / 50 – 60 Hz	Réglage de l'éclairage permanent	Oui
Steuerausgang, Dali	Broadcast 2x12 ballasts électroniques	Mise en réseau possible	Oui
Technologie, détecteurs	infrarouge passif, Détecteur de lumière	Type de la mise en réseau	Maître/esclave
Hauteur de montage	2,50 – 8,00 m	Mise en réseau via	Câble
Hauteur de montage max.	8,00 m		

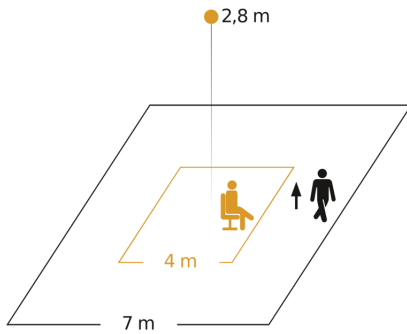
Accessoires

EAN 4007841 592806	Télécommande utilisateur RC5
EAN 4007841 003036	Corbeille de protection Control PRO
EAN 4007841 000363	Adaptateur pour montage en saillie Control Pro IP54
EAN 4007841 009151	Télécommande Smart Remote
EAN 4007841 559410	Télécommande service RC8

IR Quattro 8m

DALI-2 APC - encastré
 EAN 4007841 002749
 Réf. 002749

Zone de détection



Hauteur d'installation: 2,50 m – 8,00 m
 Orange: présence
 Noir: sens de passage tangentiel

Dessin dimensionnel

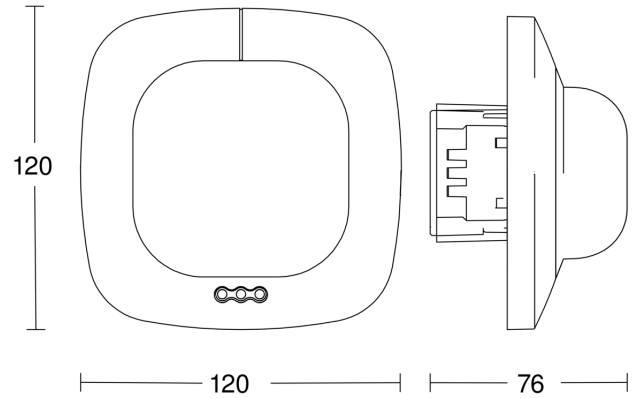


Schéma du circuit principal

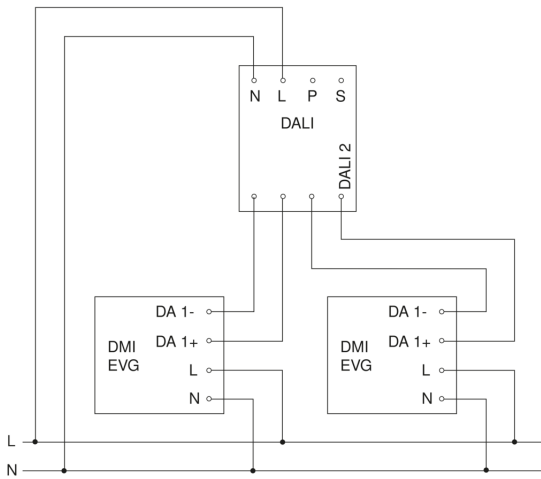


Schéma du circuit d'interconnexion maître/maître

