

SAC-3P-M12MR/ 1,5-542/M12FS BK - Câble pour capteurs/actionneurs



1406309

<https://www.phoenixcontact.com/fr/produits/1406309>

Veillez tenir compte du fait que les données affichées dans ce document PDF proviennent de notre catalogue en ligne. Vous trouverez les données complètes dans la documentation utilisateur. Nos conditions générales d'utilisation des téléchargements sont applicables.



Câble pour capteurs/actionneurs, 3-pôles, jaune, connecteur mâle coudé M12, détrompage: A, sur Connecteur femelle droit M12, longueur de câble: 1,5 m

Données commerciales

Référence	1406309
Conditionnement	1 Unité(s)
Commande minimum	50 Unité(s)
Remarque	Fabrication à la commande (pas de reprise)
Clé de vente	BF1ICA
Product key	BF1ICA
GTIN	4046356797443
Poids par pièce (emballage compris)	56,4 g
Poids par pièce (hors emballage)	56,4 g
Numéro du tarif douanier	85444290
Pays d'origine	US

SAC-3P-M12MR/ 1,5-542/M12FS BK - Câble pour capteurs/actionneurs



1406309

<https://www.phoenixcontact.com/fr/produits/1406309>

Caractéristiques techniques

Propriétés du produit

Type de produit	Câble pour capteurs/actionneurs
Nombre de pôles	3
Application	Câbles US, standard
Nombre de sorties de câble	1
Blindé	non
Détrompage	A

Propriétés d'isolation

Catégorie de surtension	II
Degré de pollution	3

Indications sur les matériaux

Classe d'inflammabilité selon UL 94	HB
Matériau du joint	NBR
Matériau de surface de prise	TPU, ignifuge, autoextinguible
Matériau de contact	CuSn
Matériau de surface du contact	Ni/Au
Matériau de porte-contacts	TPU GF
Matériau du raccordement vissé	Zinc moulé sous pression, nickelé

Propriétés électriques

Résistance de contact	$\leq 5 \text{ m}\Omega$
Résistance d'isolement	$\geq 100 \text{ M}\Omega$
Tension nominale U_N	250 V AC 250 V DC
Intensité nominale I_N	4 A
Circuit de protection	déconnecté

Propriétés mécaniques

Caractéristiques mécaniques

Cycles d'enfichage	≥ 100
--------------------	------------

Signalisation

Affichage d'état	Non
Présence d'un affichage d'état	Non

Caractéristiques de raccordement

Raccordement du conducteur

Couple de serrage	0,4 Nm (Connecteur M12)
-------------------	-------------------------

SAC-3P-M12MR/ 1,5-542/M12FS BK - Câble pour capteurs/actionneurs

1406309

<https://www.phoenixcontact.com/fr/produits/1406309>

Connecteur

Raccordement 1

Type	connecteur mâle coudé M12
Nombre de pôles	3
Type de codage	A

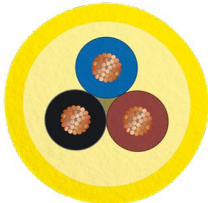
Raccordement 2

Type	Connecteur femelle droit M12
Nombre de pôles	3

Câble/conducteur

Longueur du câble	1,5 m
-------------------	-------

PVC jaune 105 °C [542]

Dessin coté	
Poids de gaine	30 kg/km
Style UL AWM	2517 (105 °C / 300 V)
Nombre de pôles	3
Blindé	non
Type	PVC jaune 105 °C [542]
Structure du conducteur ligne de signal	30x 1,30 mm
AWG ligne de signaux	22
Diamètre de fil avec isolant	1,27 mm ±0,03 mm
Diamètre extérieur du câble	4,7 mm ±0,2 mm
Gaine extérieure, matériau	PVC
Gaine extérieure, coloris	jaune
Matériau conducteur	Cordon Cu étamé
Matériau isolant de fil	PVC
Fil, coloris	marron, bleu, noir
Câblage total	3 fils torsadés longitudinalement
Résistance max. du conducteur	max. 50,5 Ω/km (20 °C)
Résistance d'isolement	≥ (550 M Ohm/m avec 500 V)
Tension nominale câble	300 V
Rayon de courbure minimum, position flexible	8 x D
Rayon de courbure minimal, pose souple	38 mm

SAC-3P-M12MR/ 1,5-542/M12FS BK - Câble pour capteurs/actionneurs



1406309

<https://www.phoenixcontact.com/fr/produits/1406309>

Résistance à la propagation des flammes	FT4
Résistance spéciale	résistant aux UV
Propriétés particulières	Câble Instrumentation Tray Cable (ITC) et Power-Limited Tray Cable (PLTC) conforme aux normes UL
Température ambiante (fonctionnement)	-30 °C ... 105 °C (câble, pose fixe)
	-5 °C ... 105 °C (Câble, pose souple)

Conditions environnementales et de durée de vie

Conditions ambiantes

Indice de protection	IP65
	IP67
	IP68
Température ambiante (fonctionnement)	-25 °C ... 90 °C (connecteur mâle / femelle)
	-40 °C ... 80 °C (câble, pose fixe)
	-5 °C ... 80 °C (Câble, pose souple)

Normes et spécifications

Désignation de la norme	Connecteur M12
Normes/prescriptions	CEI 61076-2-101

SAC-3P-M12MR/ 1,5-542/M12FS BK - Câble pour capteurs/actionneurs

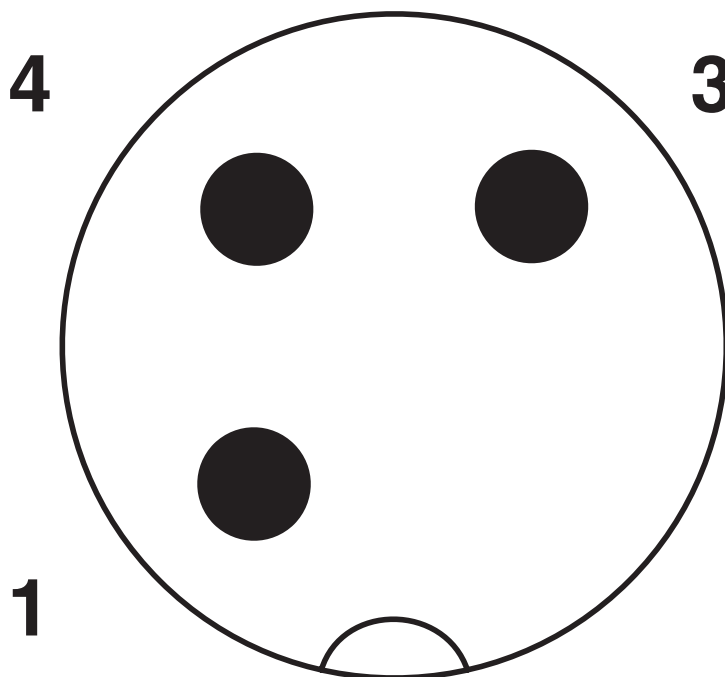


1406309

<https://www.phoenixcontact.com/fr/produits/1406309>

Dessins

Dessin schématique



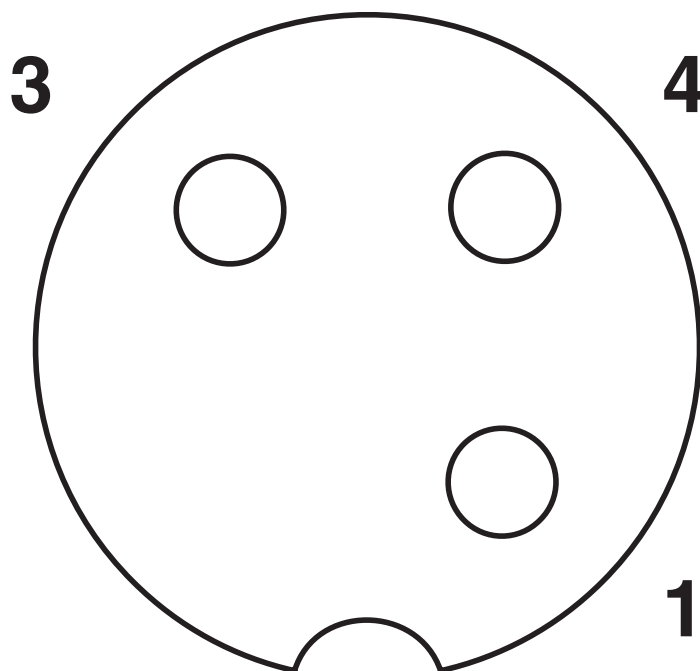
Nombre de pôles M12 mâle, 3 pôles, détrompage A, vue côté mâle

SAC-3P-M12MR/ 1,5-542/M12FS BK - Câble pour capteurs/actionneurs

1406309

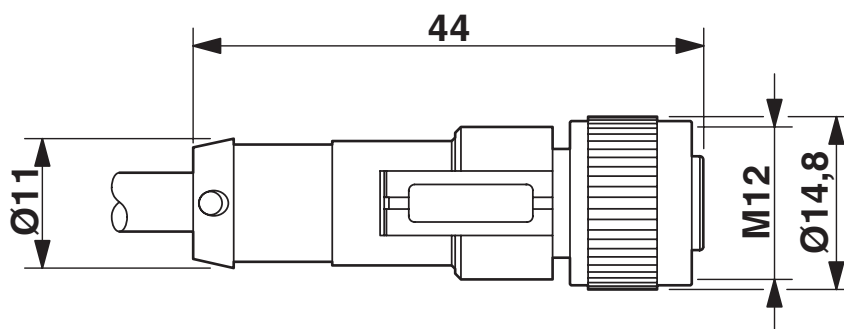
<https://www.phoenixcontact.com/fr/produits/1406309>

Dessin schématique



Nombre de pôles connecteur femelle M12, 3 pôles, détrompage A, vue côté femelle

Dessin coté



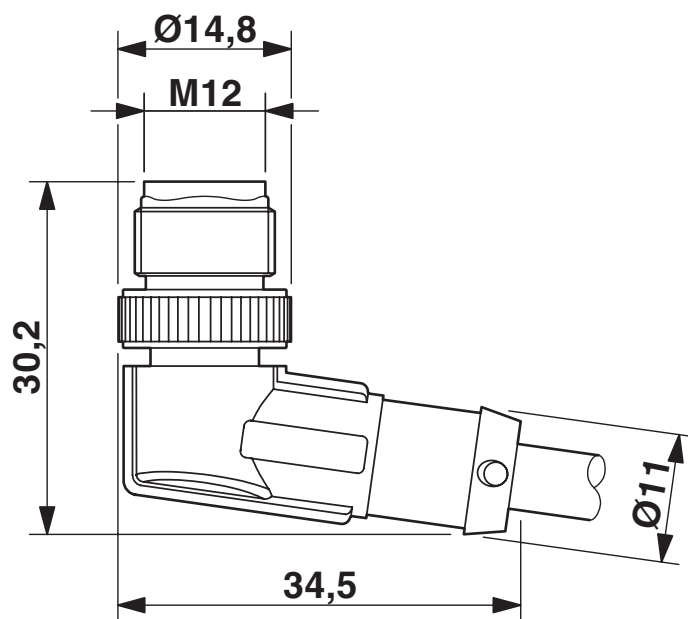
Connecteur femelle M12 x 1, droit

SAC-3P-M12MR/ 1,5-542/M12FS BK - Câble pour capteurs/actionneurs

1406309

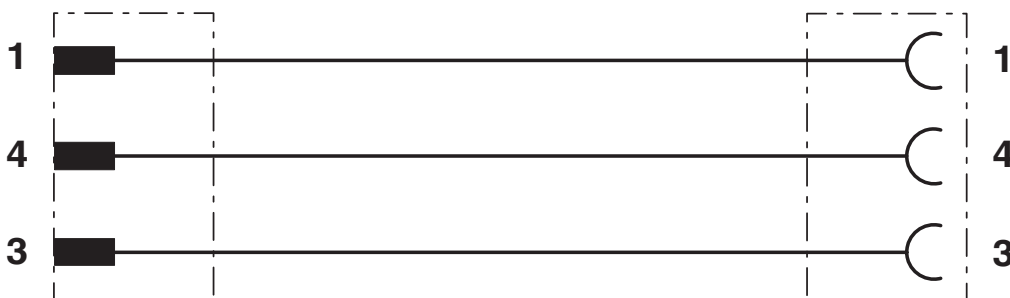
<https://www.phoenixcontact.com/fr/produits/1406309>

Dessin coté



Connecteur mâle M12 x 1, coudé

Schéma de connexion



SAC-3P-M12MR/ 1,5-542/M12FS BK - Câble pour capteurs/actionneurs



1406309

<https://www.phoenixcontact.com/fr/produits/1406309>

Homologations

To download certificates, visit the product detail page: <https://www.phoenixcontact.com/fr/produits/1406309>

 UL Listed Identifiant de l'homologation: FILE E 221474				
	Tension nominale U_N	Intensité nominale I_N	Section AWG	Section mm^2
	300 V	4 A	-	-

 cUL Listed Identifiant de l'homologation: FILE E 221474				
	Tension nominale U_N	Intensité nominale I_N	Section AWG	Section mm^2
	300 V	4 A	-	-

 EAC-RoHS Identifiant de l'homologation: RU D-DE.HB35.B.00387	
--	--

cULus Listed

SAC-3P-M12MR/ 1,5-542/M12FS BK - Câble pour capteurs/actionneurs



1406309

<https://www.phoenixcontact.com/fr/produits/1406309>

Classifications

ECLASS

ECLASS-11.0	27060311
ECLASS-12.0	27060311
ECLASS-13.0	27060311

ETIM

ETIM 9.0	EC001855
----------	----------

UNSPSC

UNSPSC 21.0	26121600
-------------	----------

SAC-3P-M12MR/ 1,5-542/M12FS BK - Câble pour capteurs/actionneurs



1406309

<https://www.phoenixcontact.com/fr/produits/1406309>

Conformité environnementale

China RoHS

Période d'utilisation conforme : illimitée = EFUP-e

Aucune substance dangereuse dépassant les valeurs seuils ;

SAC-3P-M12MR/ 1,5-542/M12FS BK - Câble pour capteurs/actionneurs



1406309

<https://www.phoenixcontact.com/fr/produits/1406309>

Accessoires

PROT-M12 FS-PA-CHAIN - Capuchon de fermeture

1430873

<https://www.phoenixcontact.com/fr/produits/1430873>

Cache de protection M12 en plastique avec bande de fixation pour lignes de capteurs, pour des connecteurs mâles M12 non affectés



SAC-M12-EXCLIP-M - Clips de sécurité

1558988

<https://www.phoenixcontact.com/fr/produits/1558988>

Clip de sécurité pour le côté connecteur mâle de câbles pour capteurs/actionneurs munis de connecteurs M12 et de connecteurs M12 à confectionner, pour écrous moletés de diamètre 15 mm, ou pour clé Allen de 14 mm, évite la séparation de raccords enfichables, sans outil



SAC-3P-M12MR/ 1,5-542/M12FS BK - Câble pour capteurs/actionneurs



1406309

<https://www.phoenixcontact.com/fr/produits/1406309>

PROT-M12 MS-PA-CHAIN - Vis de fermeture

1430899

<https://www.phoenixcontact.com/fr/produits/1430899>

Cache de protection M12 avec bande de fixation pour lignes de capteurs, pour connecteurs femelles M12 non affectés



SAC-M12-EXCLIP-F - Clips de sécurité

1558991

<https://www.phoenixcontact.com/fr/produits/1558991>

Clip de sécurité pour le côté connecteur femelle de câbles pour capteurs/actionneurs munis de connecteurs M12 et de connecteurs M12 à confectionner, pour écrous moletés de diamètre 15 mm, ou pour clé Allen de 14 mm, évite la séparation de raccords enfichables, sans outil



SAC-3P-M12MR/ 1,5-542/M12FS BK - Câble pour capteurs/actionneurs



1406309

<https://www.phoenixcontact.com/fr/produits/1406309>

TSD 04 SAC - Tournevis dynamométrique

1208429

<https://www.phoenixcontact.com/fr/produits/1208429>



Tournevis dynamométrique, couple de serrage pré réglé de 0,4 Nm et entraînement hexagonal de 4 mm pour connecteur M12

TSD-M 1,2NM - Tournevis dynamométrique

1212224

<https://www.phoenixcontact.com/fr/produits/1212224>



Tournevis dynamométrique, précision selon EN ISO 6789, réglable de 0,3 à 1,2 Nm

SAC-3P-M12MR/ 1,5-542/M12FS BK - Câble pour capteurs/actionneurs



1406309

<https://www.phoenixcontact.com/fr/produits/1406309>

TSD-M SAC-BIT ADAPTER - Kit d'adaptation

1212600

<https://www.phoenixcontact.com/fr/produits/1212600>



Embout d'adaptateur, pour outils dynamométriques TSD-M..., entraînement 1/4"-E6,3, avec six pans de 4 mm pour embouts SAC

SAC BIT M12-D15 - Outil

1208432

<https://www.phoenixcontact.com/fr/produits/1208432>



Embout enfichable pour le montage de câbles de capteurs/actionneurs munis de connecteurs M12 et de connecteurs M12 à équiper avec diamètre d'écrou moleté de 15 mm, pour emmanchement à six pans de 4 mm

Phoenix Contact 2024 © - Tous droits réservés

<https://www.phoenixcontact.com>

PHOENIX CONTACT SAS

52 Boulevard de Beaubourg Emerainville

77436 Marne La Vallée Cedex 2 France

+33 (0) 1 60 17 98 98

documentation@phoenixcontact.fr